

*Linha:*

**PERFUMARIA**

PERFUMARIA



## QUEM SOMOS?

Somos muitos, colaboradores, fornecedores e clientes!

Surgimos da necessidade de trazer para os mercados de bebidas, cosméticos e perfumaria soluções completas com nossos serviços e produtos.

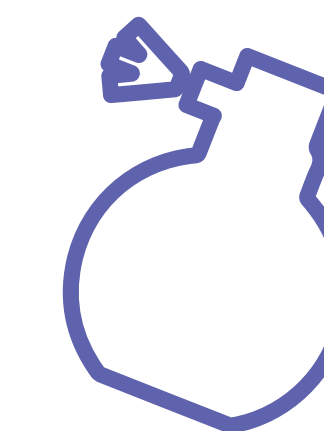
É na nossa unidade de Santana de Parnaíba - SP, cidade histórica e cultural, pertinho da capital do Estado de São Paulo, que concentramos todas as nossas atividades.

Estamos instalados em uma área que totaliza 6000 m<sup>2</sup>, onde encontram-se a nossa estrutura de armazenagem e seus processos de criação e decoração. Nossas instalações atendem às leis e aos regulamentos federais, estaduais e municipais e possuem todas as licenças ambientais e operacionais necessárias.

Além desta unidade, temos também as unidades de Minas Gerais, localizada em Uberlândia e a de Pernambuco, no Recife, permitindo um atendimento abrangente e em todo território nacional.

Somos reconhecidos pelos nossos clientes por oferecermos soluções completas, desde a concepção do produto até a produção, baseando-se na Filosofia 360°: "Conceito, desenvolvimento, decoração e produto".

Nossas soluções são estruturadas na parceria de longo prazo com empresas líderes em seus segmentos. São empresas reconhecidas mundialmente como Saverglass, Independent Stave Company e Tapi, que nos inspiram com seus produtos e estratégias.





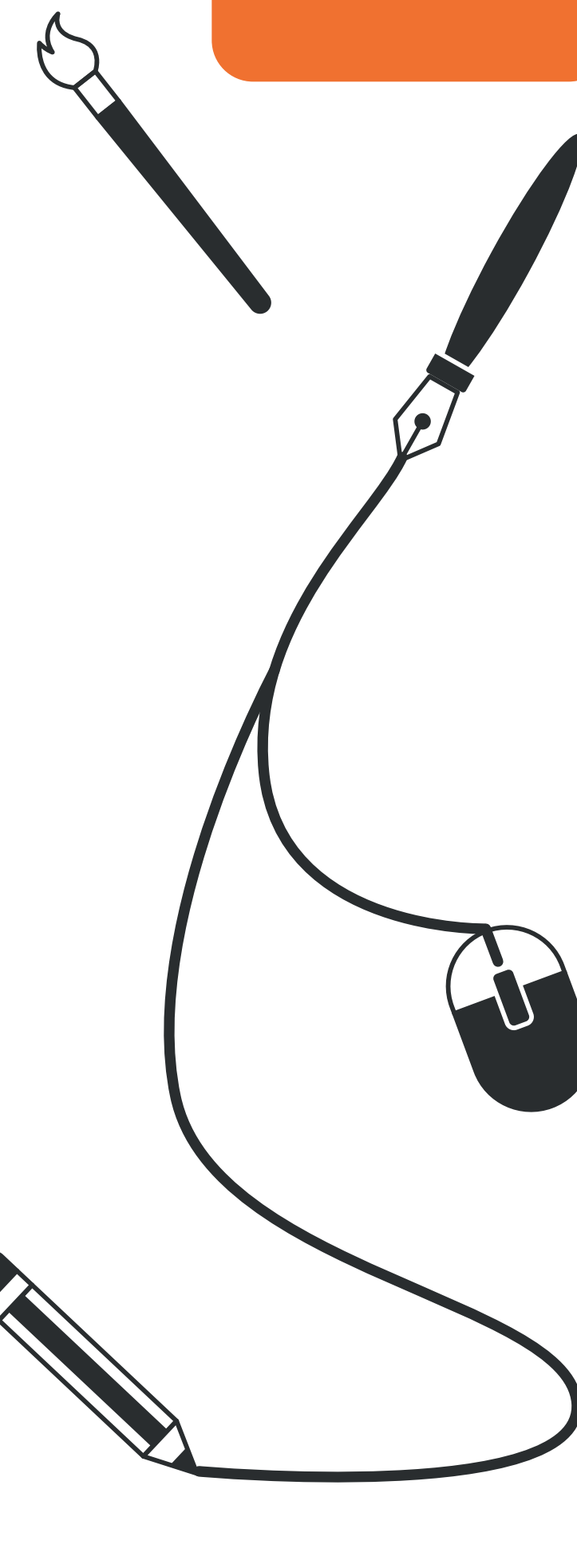
## STUDIO INHOUSE

É aqui onde os sonhos começam a ganhar forma e personalidade.

Sempre valorizamos a criação, a arte. Desde nossa fundação, a figura do designer tem um papel relevante na nossa estratégia e com o amadurecimento dos nossos projetos, criamos no ano de 2021 o Studio InHouse, voltado exclusivamente para a criação gráfica e de produto, especializado em embalagens de vidro.

Com uma equipe altamente criativa e capacitada, criamos conceitos gráficos que podem ser aplicados a rótulos ou decoração direta sobre as embalagens, como pintura, serigrafia, hot stamping, ou a combinação de todas elas.

Mas é na criação de modelos de embalagens exclusivas que nos destacamos. São muitos os modelos lançados no mercado, sejam os dos nossos catálogos, sejam os dos nossos clientes, que apostaram em um produto diferenciado e com a marca da sua personalidade.



## DG DECOR

É na DG Decor que fazemos as decorações dos nossos frascos, garrafas e tampas. É nesta fábrica que a magia acontece! Alinhados com o conceito 360°, todos os processos caminham juntos e monitorados, para que tudo ocorra com muito sucesso.

A Decoração é muito importante para nós. Com uma instalação que nos permite decorar mais de 1.500.000 embalagens mensalmente, temos experiência e know-how que abrangem uma infinidade de capacidades e uma gama muito completa de processos, que muitas vezes podem ser combinados:

Serigrafia com tintas orgânicas (100% recicláveis), tintas inorgânicas ou metais preciosos, como ouro e platina, pintura orgânica à base de água, seja total, parcial, degradê, fosco ou brilhante, Tampografia, Aplicação de decalques vitrificáveis, Hot Stamping, aplicação de acessórios (medalhão, acessório metálico).



# VISÃO GERAL



**ÁGATA**  
75ml



**CILÍNDRICO ALTO**  
50ml



**CLASSIC**  
100ml



**COSMO**  
50ml



**DICE**  
50ml



**DICE ALTUS**  
30ml



**DUBAI**  
100ml



**ESMERALDA**  
50ml



**FLORES**  
50ml



**HEART**  
100ml



**HUGO**  
50ml



**HUGO**  
100ml



**LUNA**  
25ml



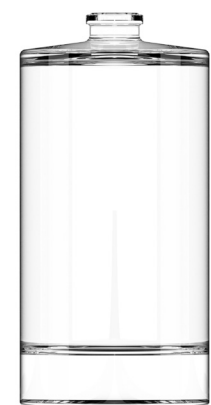
**MAFRA**  
100ml



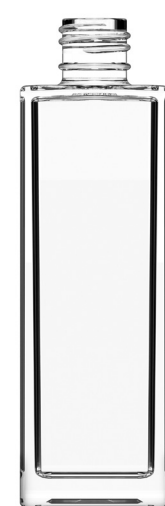
**MOMI**  
100ml



**OLÍVIA**  
50ml



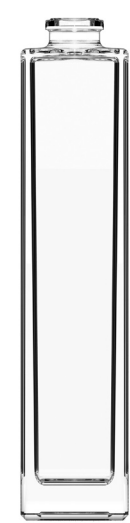
**OLÍVIA**  
100ml



**QUADRADO**  
110ml



**QUADRADO ALTO**  
50ml (ROSCA)



**QUADRADO ALTO**  
50ml (FEA)



**ROMA**  
60ml



**RUBI**  
60ml



**SAFIRA**  
50ml



**SOLO**  
100ml



**SQUARE**  
200ml



**TEXAS**  
30ml



**VIENA**  
100ml



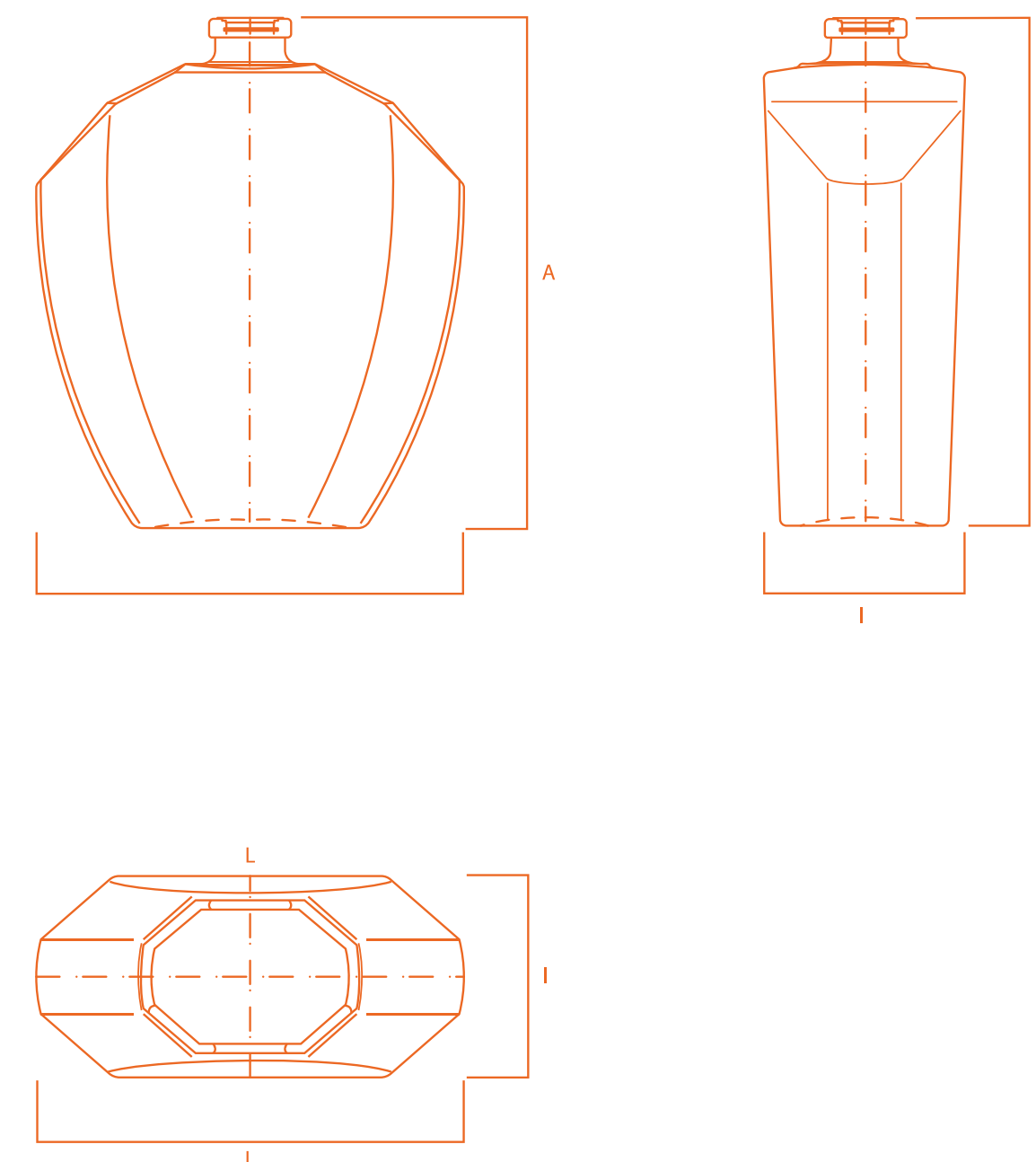
**WINGS**  
60ml



**XIS**  
50ml

# ÁGATA

75ml



Referência: ÁGATA  
Capacidade: 75ml  
Terminação: FEA 15  
Peso: 238g  
Altura (A): 96,9mm  
Corpo L x l: 81,1x38,2mm  
Quantidade mínima (peças) 1.000

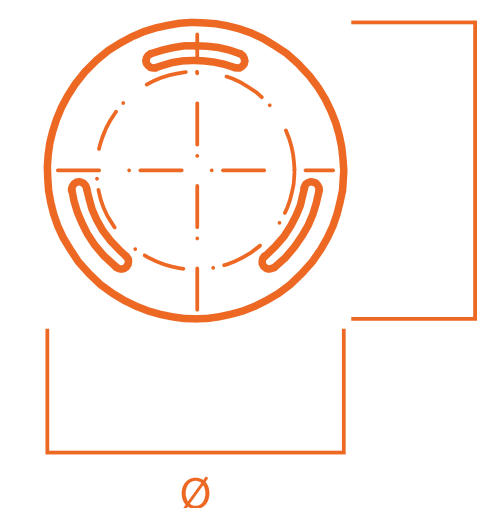
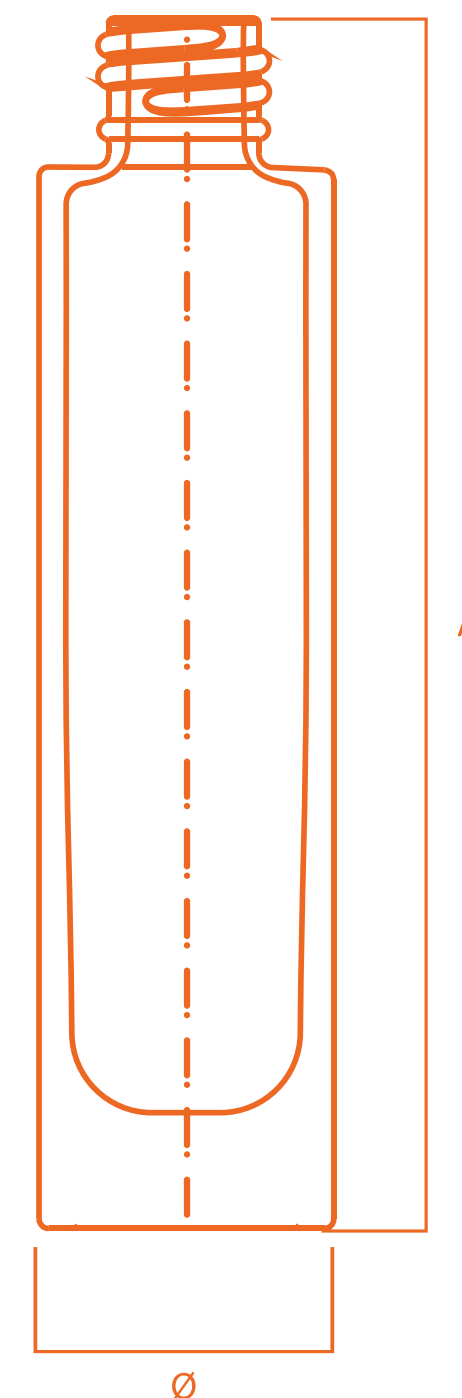
Entrar em contato para maiores informações técnicas.

(+55 11) 4705-9610



# CILÍNDRICO ALTO

50ml



Referência: CILÍNDRICO

Capacidade: 50ml

Terminação: 18/415

Peso: 115g

Altura (A): 128,5mm

Diâmetro (Ø): 32,6mm

Quantidade mínima (peças): 1.000

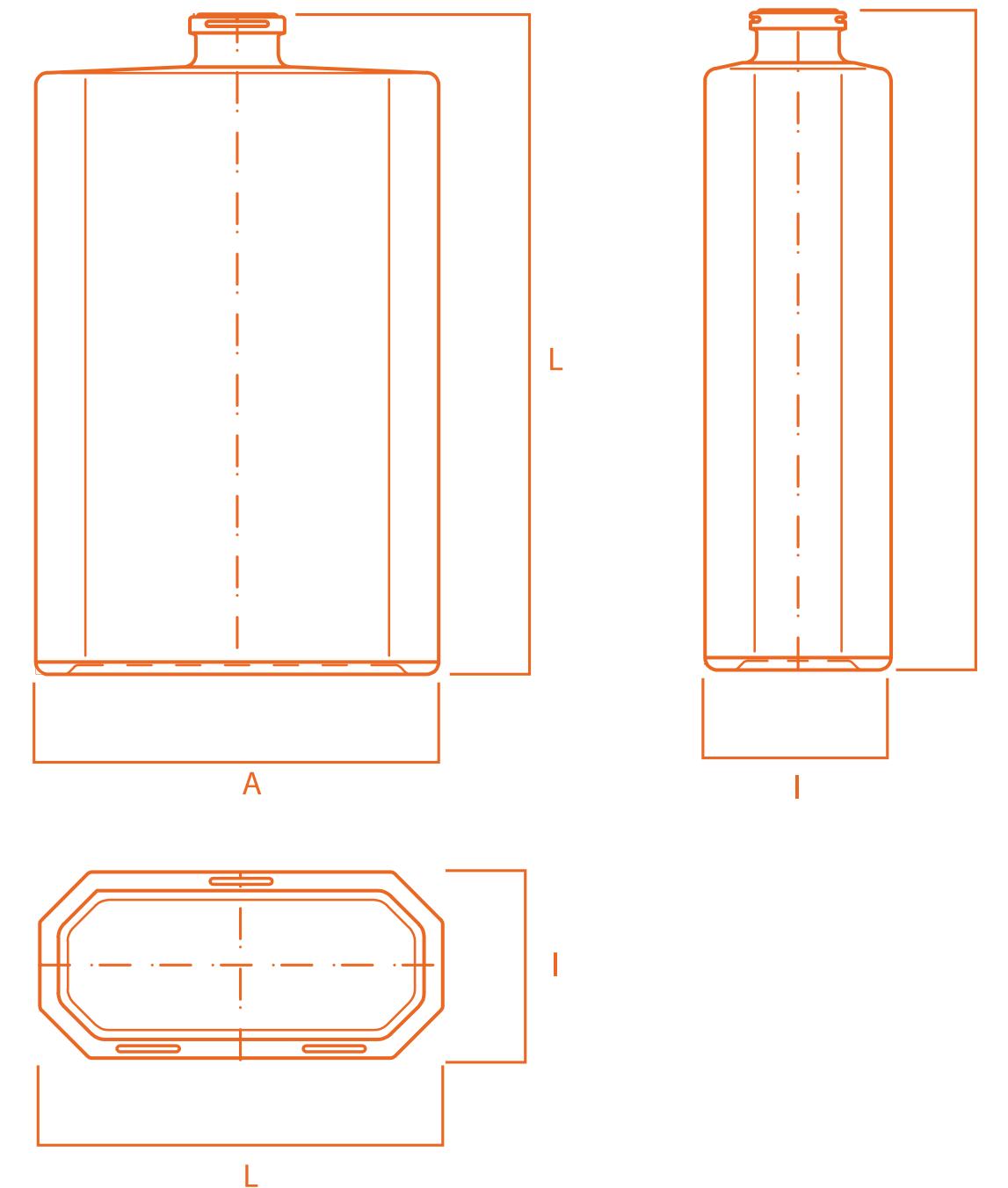
Entrar em contato para maiores informações técnicas.

(+55 11) 4705-9610



# CLASSIC

100ml



Referência: CLASSIC

Capacidade: 100ml

Terminação: FEA 15

Peso: 150g

Altura (A): 106,5mm

Corpo (LxI): 65x30mm

Quantidade mínima (peças): 1.000

Entrar em contato para maiores informações técnicas.

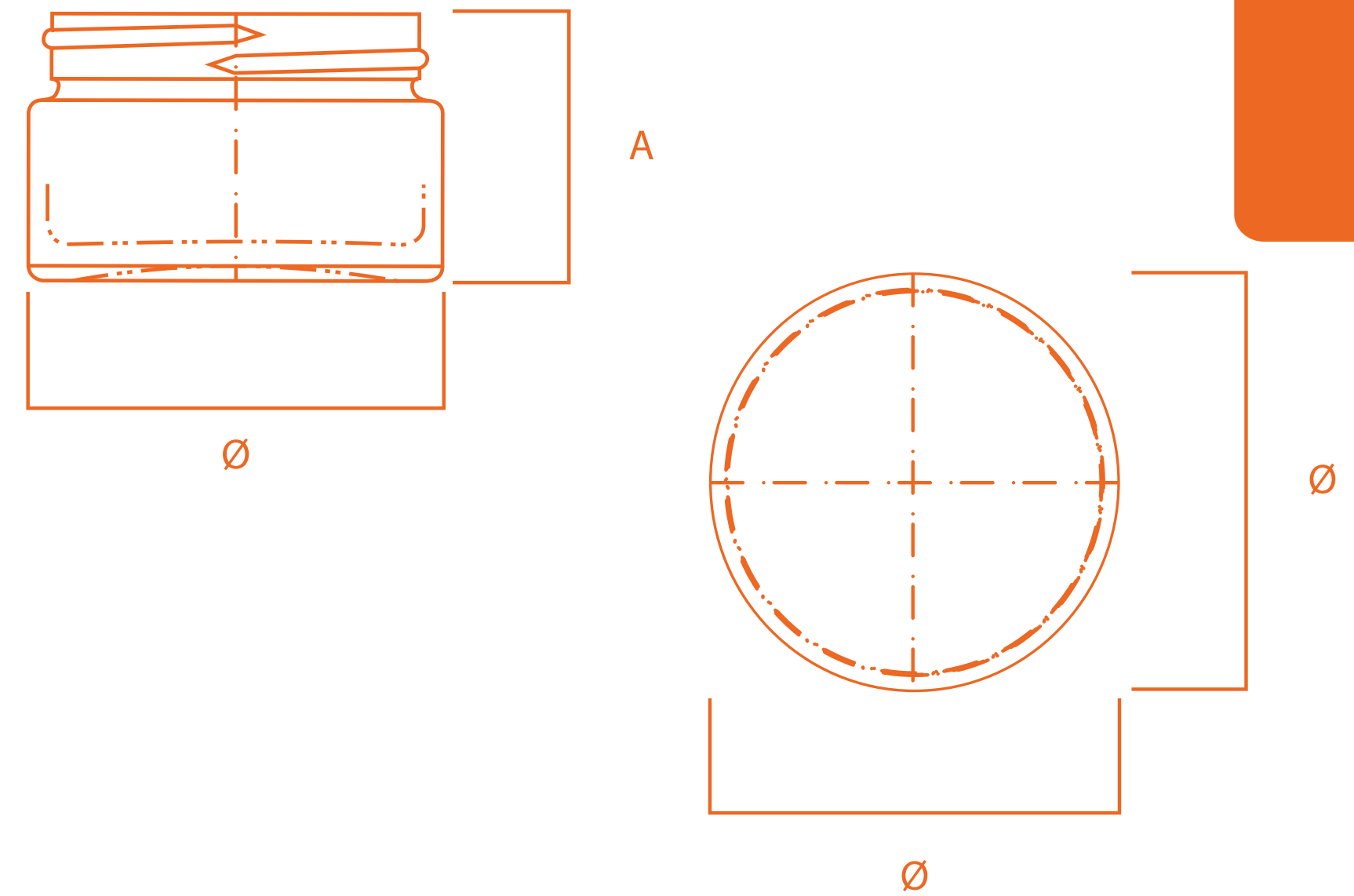
(+55 11) 4705-9610





# COSMO

50ml



Referência: COSMO

Capacidade: 50ml

Terminação: DIP

Peso: 111g

Altura (A): 38mm

Diâmetro (Ø): 60mm

Quantidade mínima (peças): 1.000

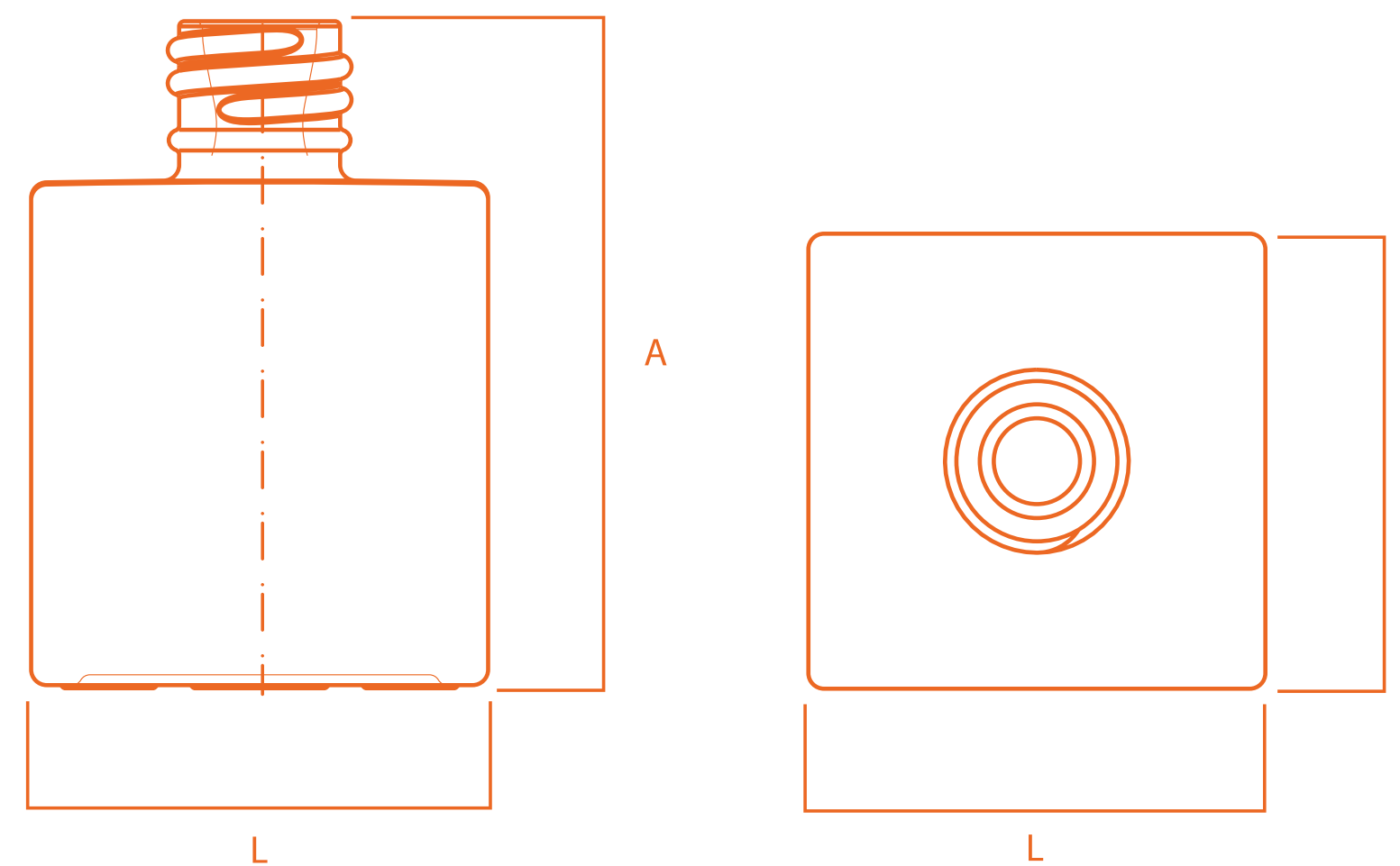
Entrar em contato para maiores informações técnicas.

(+55 11) 4705-9610



# DICE

50ml



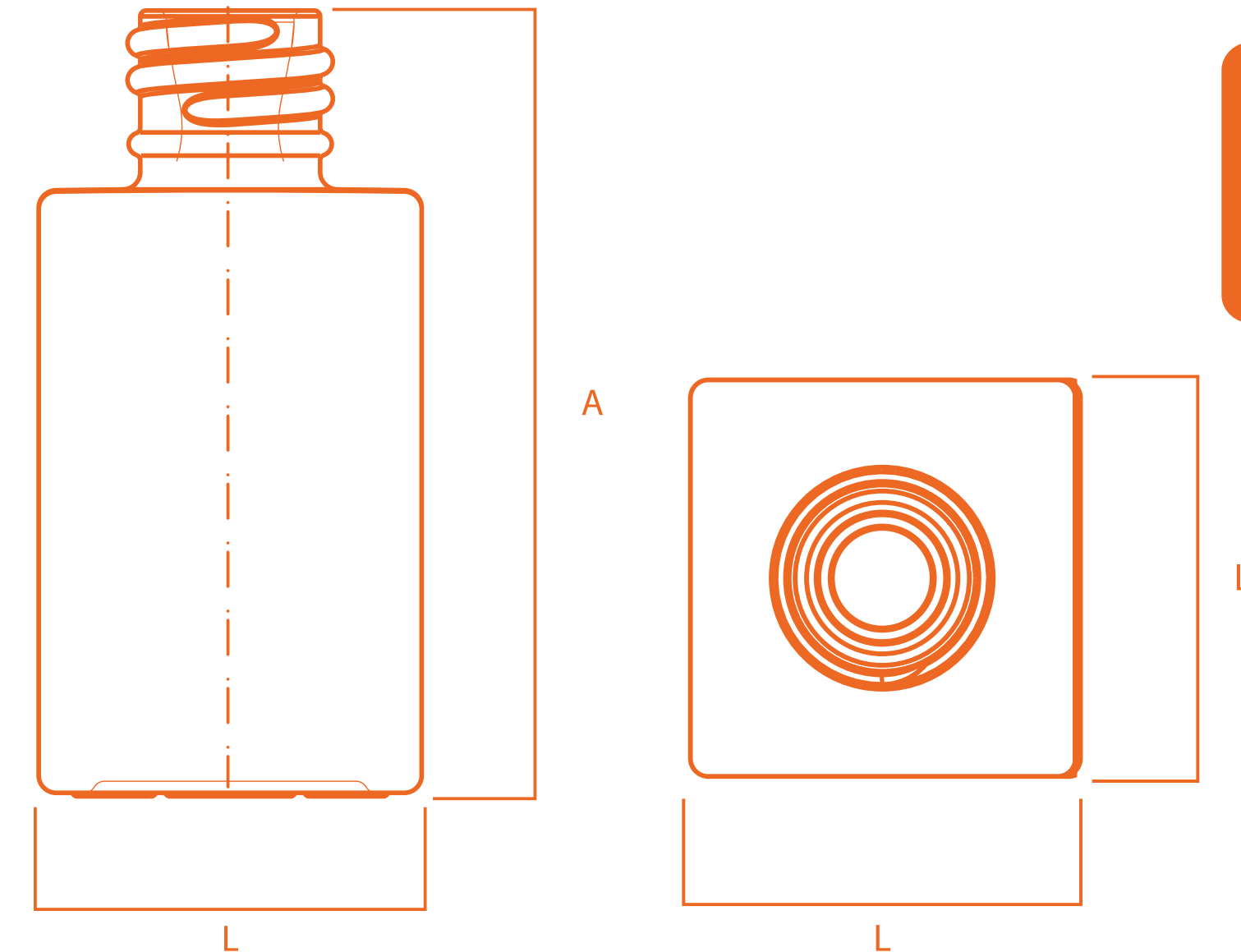
Referência: DICE  
Capacidade: 50ml  
Terminação: 18/145  
Peso: 100g  
Altura (A): 64,5mm  
Corpo (LxL): 44x44mm  
Quantidade mínima (peças): 1.000

Entrar em contato para maiores informações técnicas.  
(+55 11) 4705-9610



# DICE ALTUS

30ml



Referência: DICE ALTUS

Capacidade: 30ml

Terminação: 18/415

Peso: 55g

Altura (A): 67,7mm

Corpo Lxl: 33x33mm

Quantidade mínima (peças): 1.000

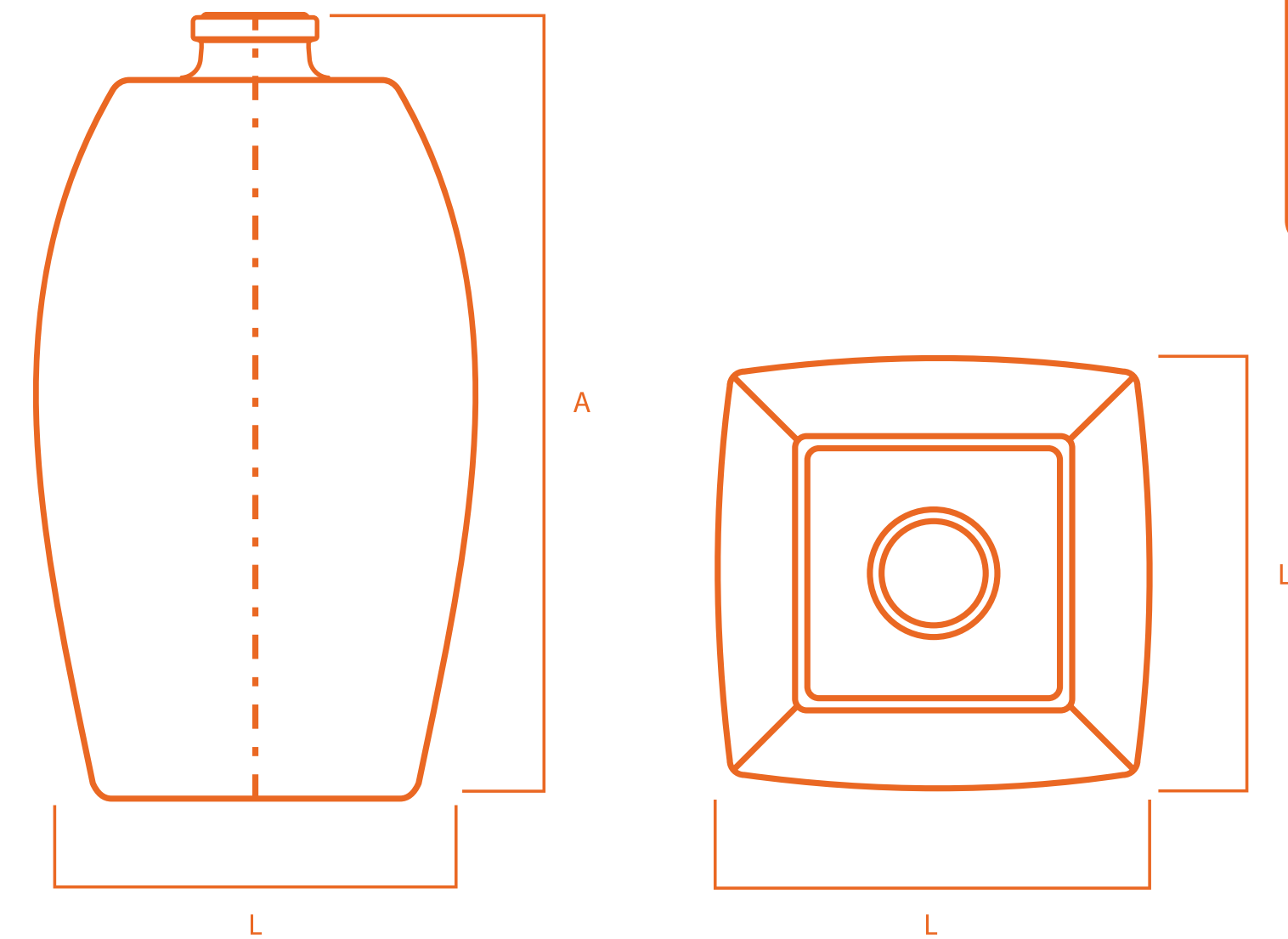
Entrar em contato para maiores informações técnicas.

(+55 11) 4705-9610



# DUBAI

100ml

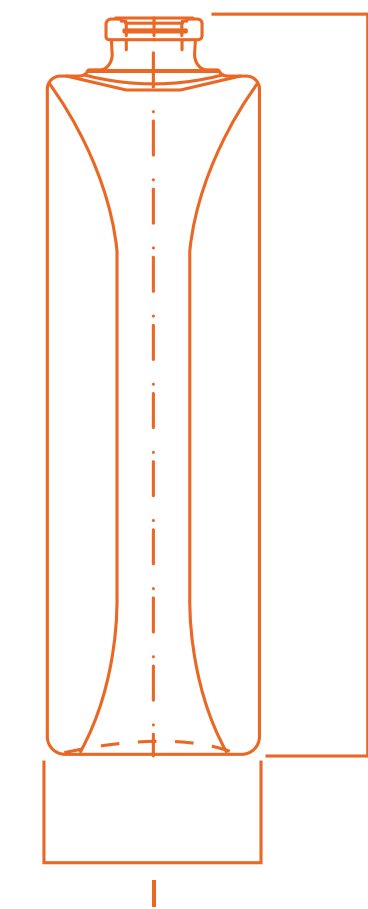
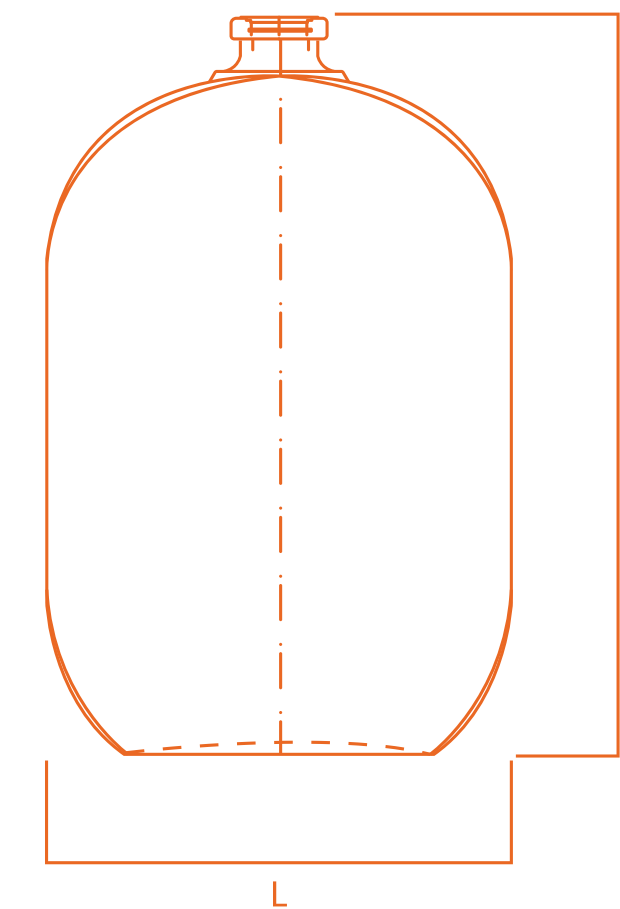
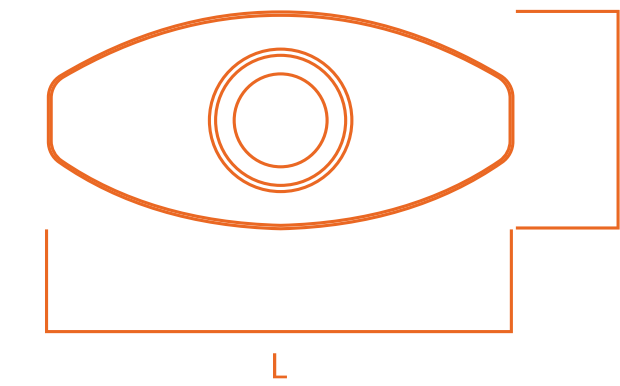


Referência: DUBAI  
Capacidade: 100ml  
Terminação: FEA 15  
Peso: 188g  
Altura (A): 99,3mm  
Diâmetro (Ø): 50,4x50,4mm  
Quantidade mínima (peças): 10.000  
Entrar em contato para maiores informações técnicas.  
(+55 11) 4705-9610



# ESMERALDA

50ml



Referência: ESMERALDA

Capacidade: 50ml

Terminação: FEA 15

Peso: 155g

Altura (A): 99,5mm

Corpo (LxI): 62x28mm

Quantidade mínima (peças): 10.000

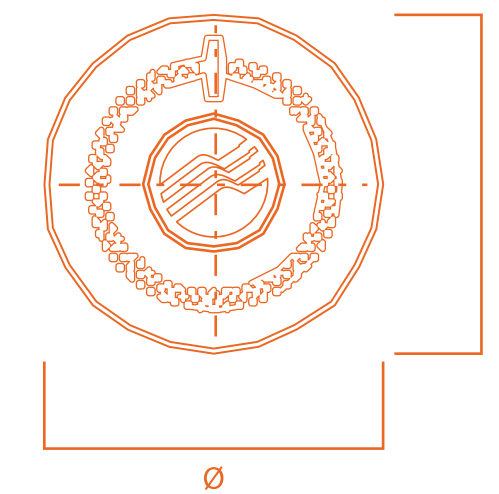
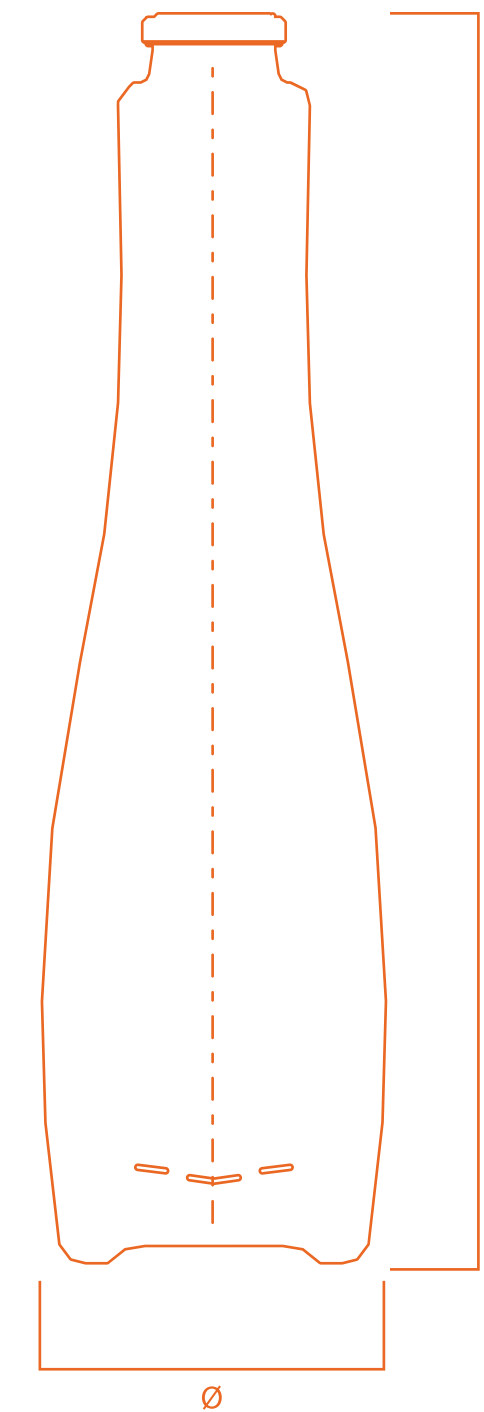
Entrar em contato para maiores informações técnicas.

(+55 11) 4705-9610



# FLORES

50ml



Referência: FLORES

Capacidade: 50ml

Terminação: FEA 15

Peso: 90g

Altura (A): 140mm

Diâmetro (Ø): 38,1mm

Quantidade mínima (peças): 10.000

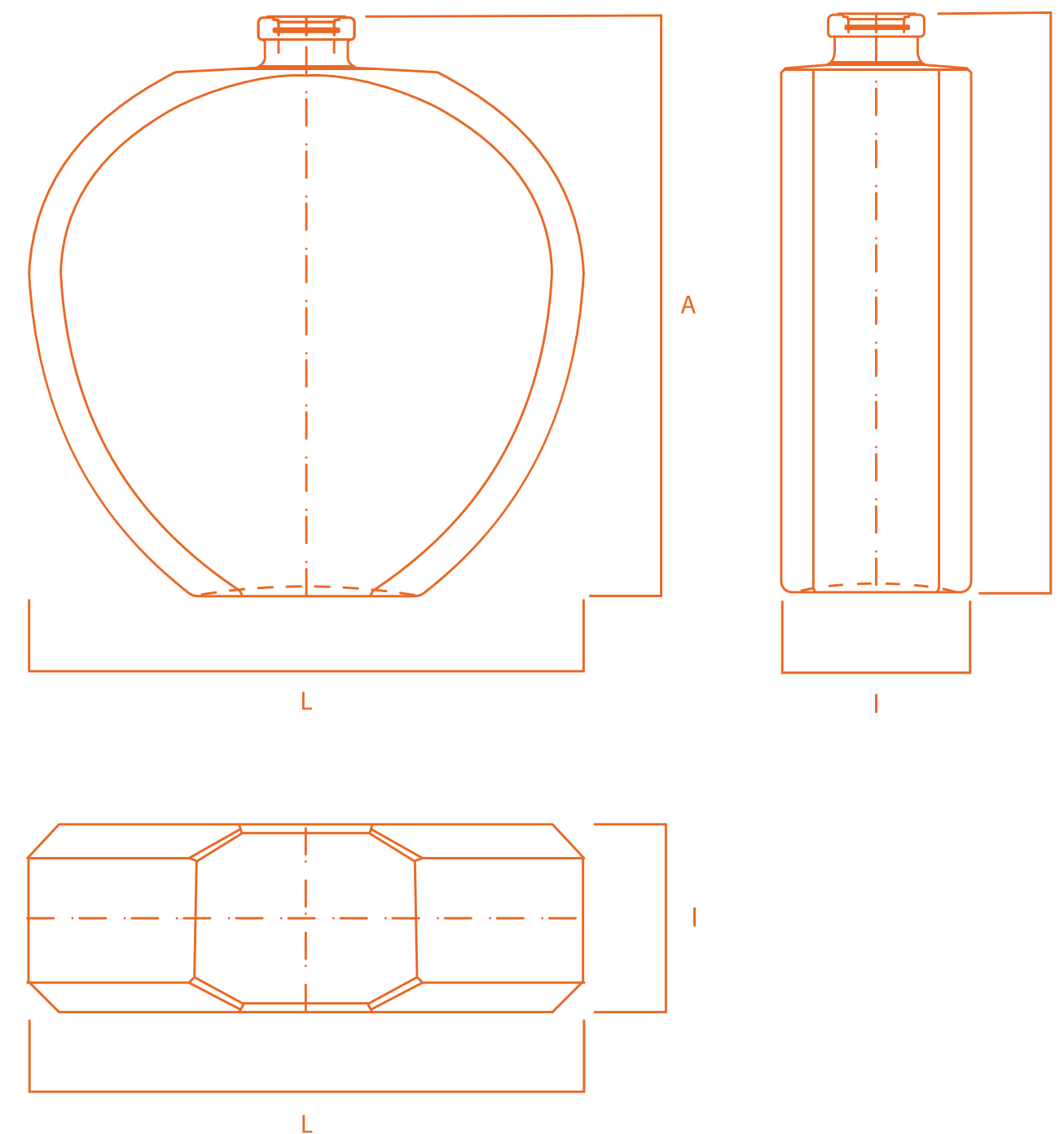
Entrar em contato para maiores informações técnicas.

(+55 11) 4705-9610



# HEART

100ml

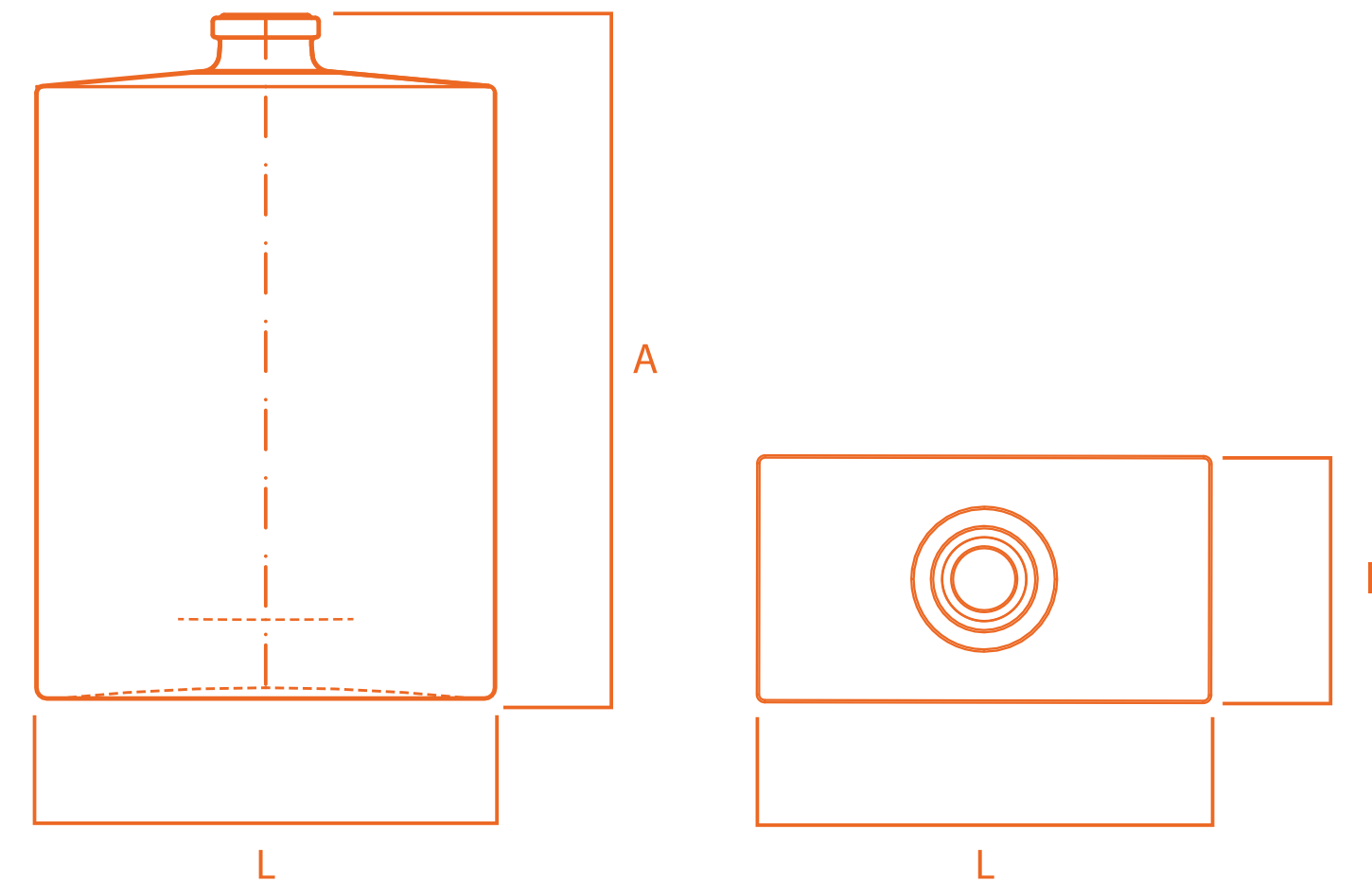


Referência: HEART  
Capacidade: 100ml  
Terminação: FEA 15  
Peso: 195g  
Altura (A): 92,8mm  
Corpo (LxI): 89,5x31mm  
Quantidade mínima (peças): 10.000  
Entrar em contato para maiores informações técnicas.  
(+55 11) 4705-9610



# HUGO

50ml



Referência: HUGO  
Capacidade: 50ml  
Terminação: FEA 15  
Peso: 110g  
Altura (A): 78,1mm  
Corpo (LxI): 53,2x28,9mm  
Quantidade mínima (peças): 1.000

Entrar em contato para maiores informações técnicas.

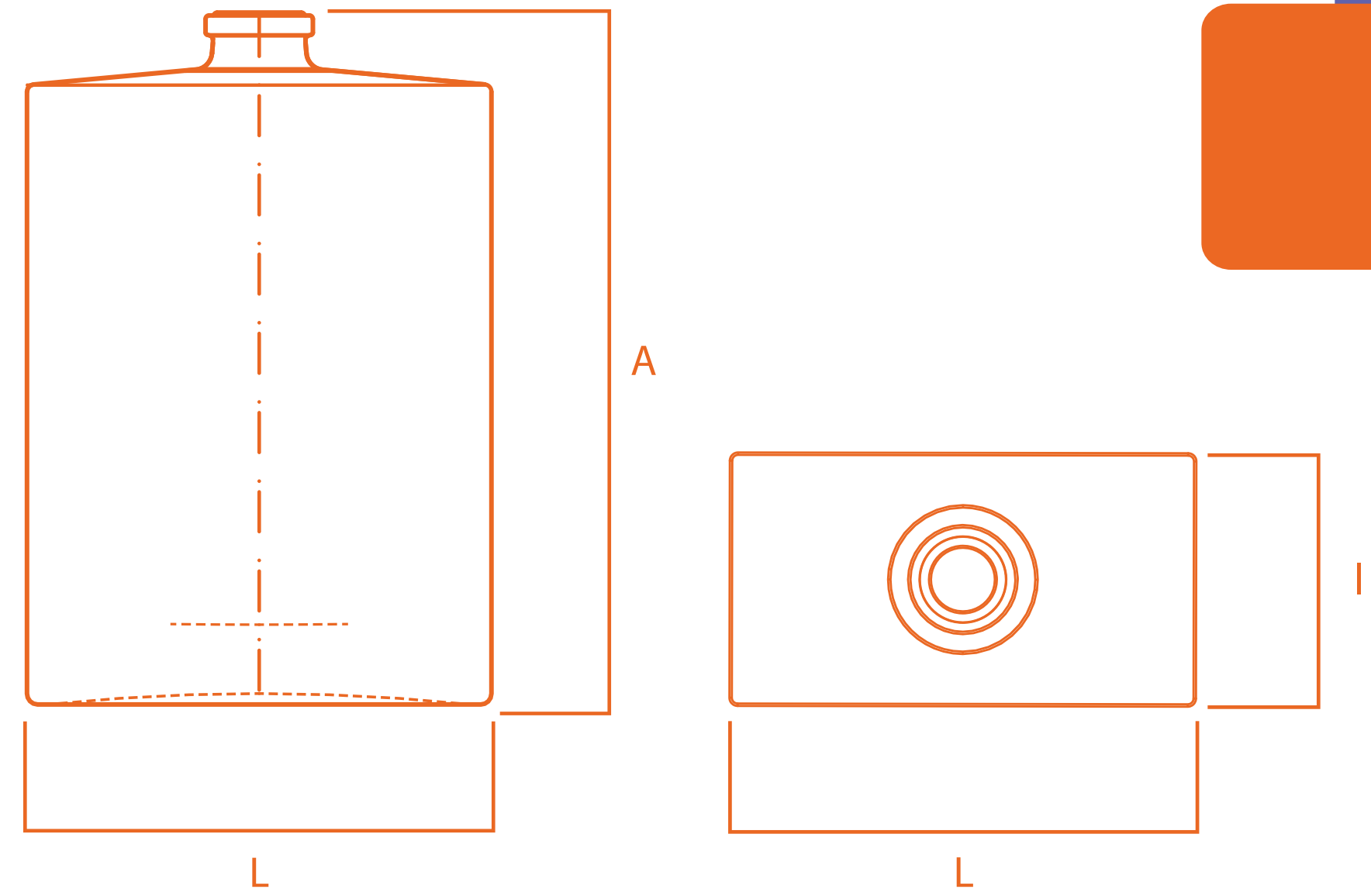
(+55 11) 4705-9610





# HUGO

100ml



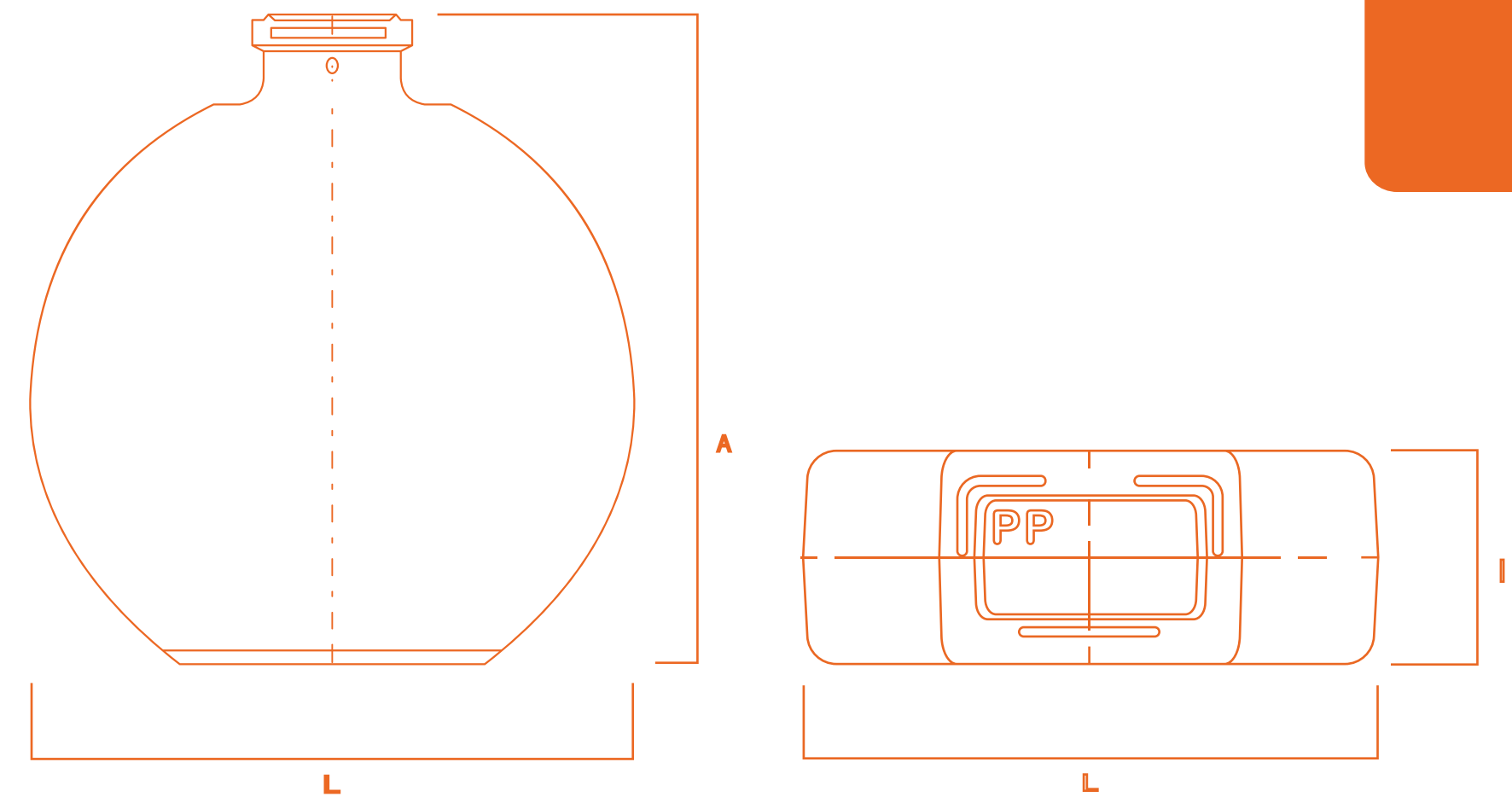
Referência: HUGO  
Capacidade: 100ml  
Terminação: FEA 15  
Peso: 228g  
Altura (A): 92mm  
Corpo Lxl: 66,9x36,6mm  
Quantidade mínima (peças): 1.000

Entrar em contato para maiores informações técnicas.  
(+55 11) 4705-9610



# LUNA

25ml

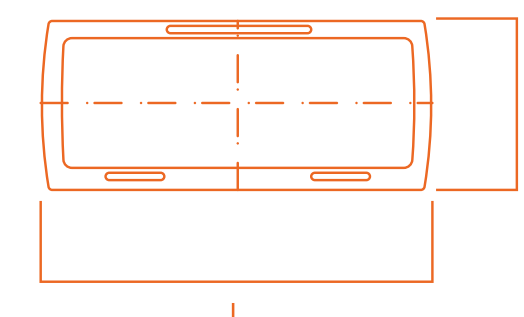
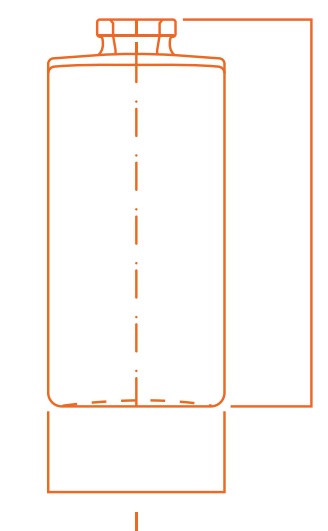
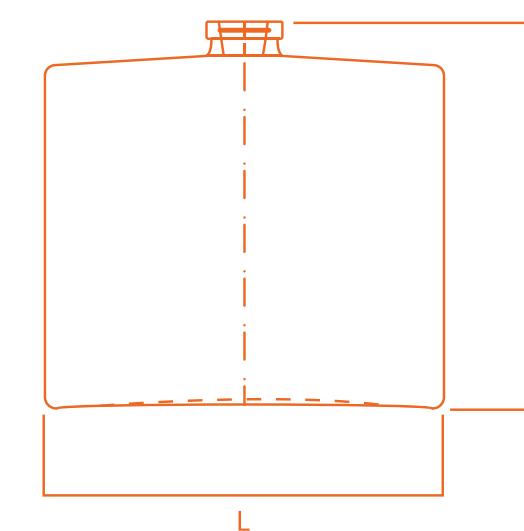
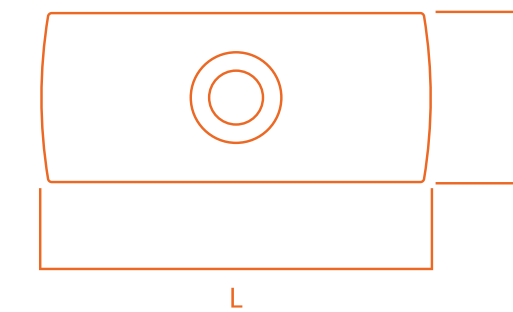


Referência: LUNA  
Capacidade: 25ml  
Terminação: FEA 15  
Peso: 69g  
Altura (A): 63,1mm  
Corpo Lxl: 60x22mm  
Quantidade mínima (peças): 1.000  
Entrar em contato para maiores informações técnicas.  
(+55 11) 4705-9610



# MAFRA

100ml

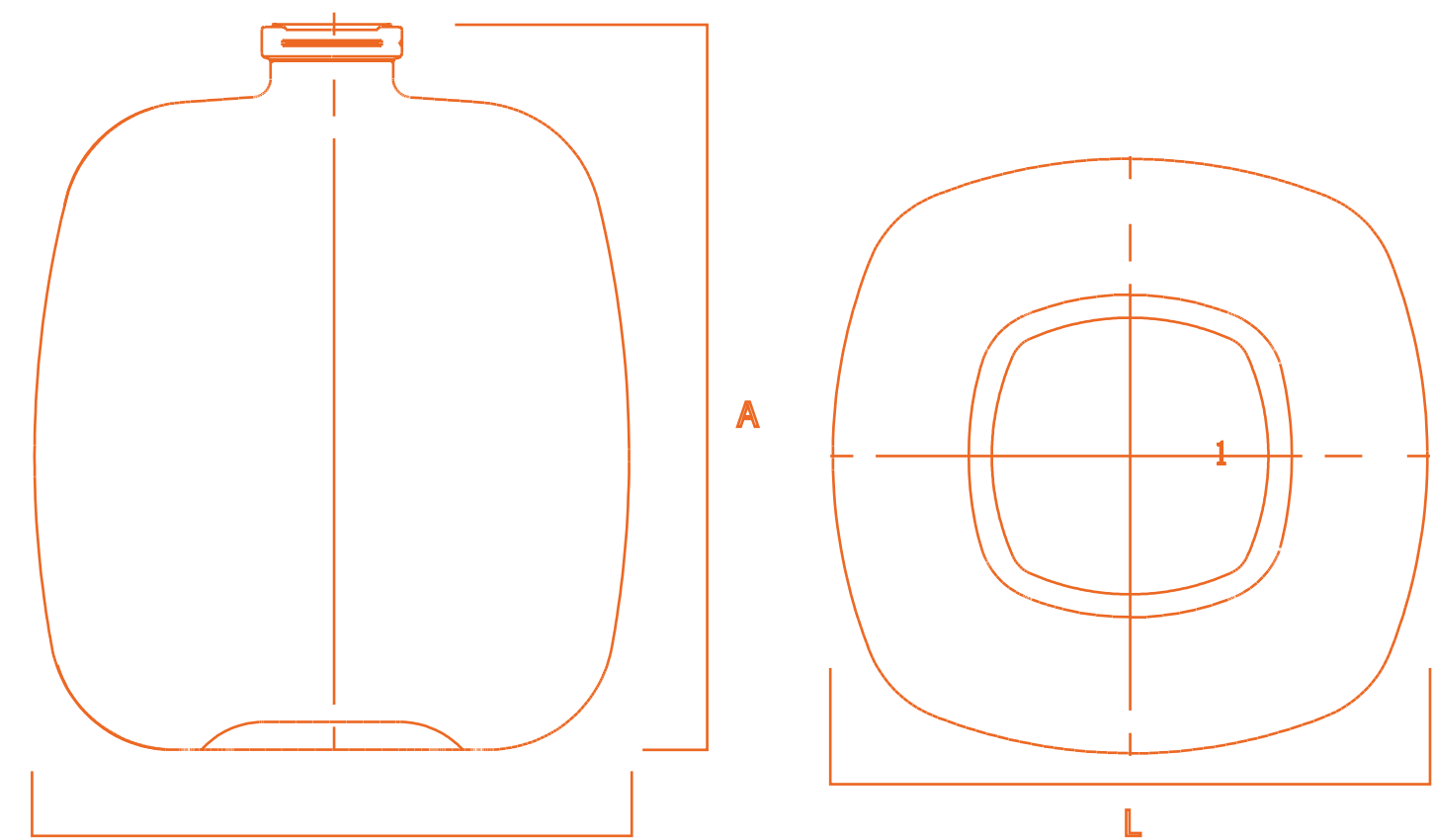


Referência: MAFRA  
Capacidade: 100ml  
Terminação: FEA 15  
Peso: 206g  
Altura (A): 79,1mm  
Diâmetro (Ø): 84,4x35,3mm  
Quantidade mínima (peças): 10.000  
Entrar em contato para maiores informações técnicas.  
(+55 11) 4705-9610



# MOMI

100ml

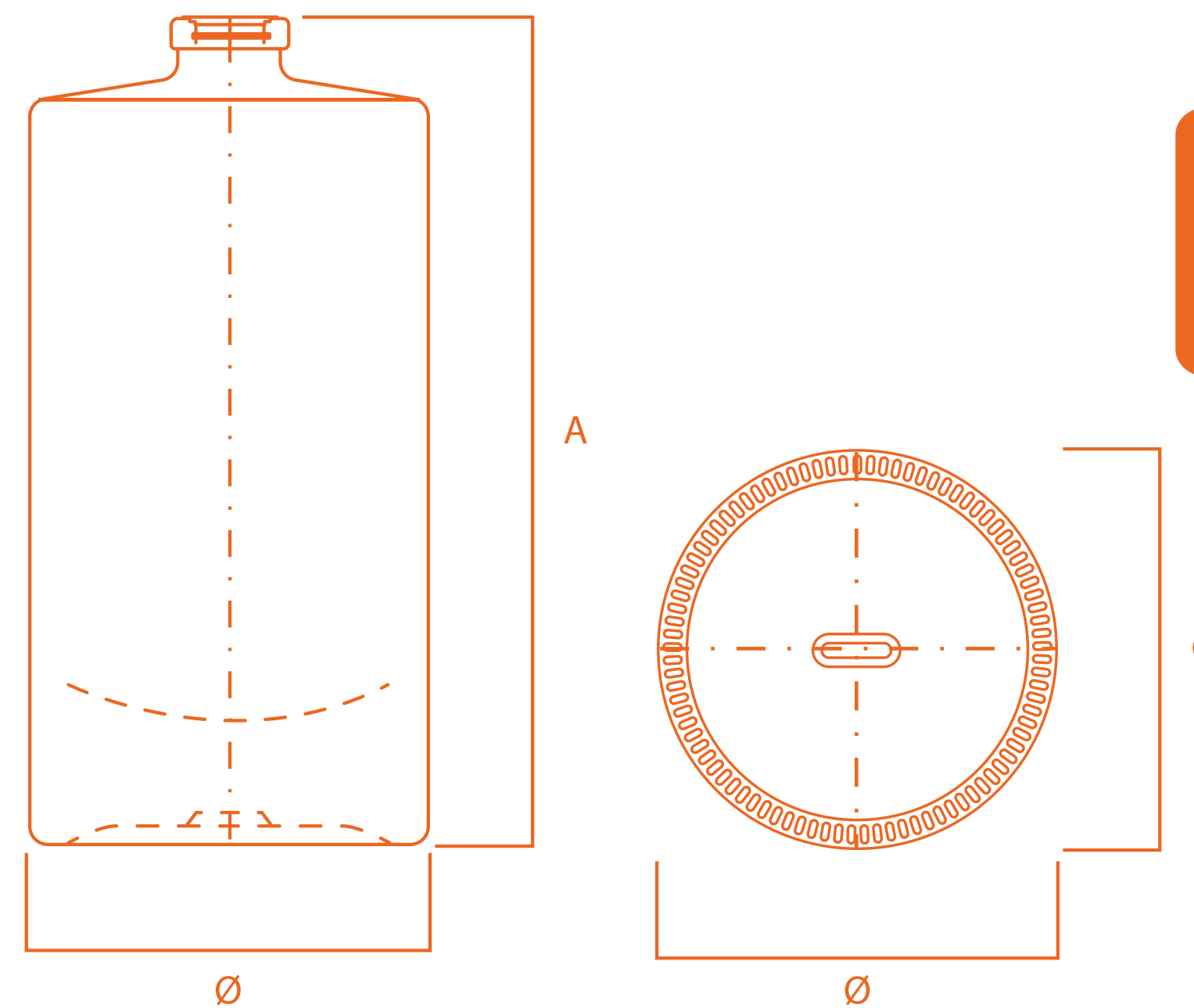


Referência: MOMI  
Capacidade: 100ml  
Terminação: FEA 15  
Peso: 69g  
Altura (A): 63,1mm  
Corpo (L): 64,5mm  
Quantidade mínima (peças): 1.000  
Entrar em contato para maiores informações técnicas.  
(+55 11) 4705-9610



# OLÍVIA

50ml



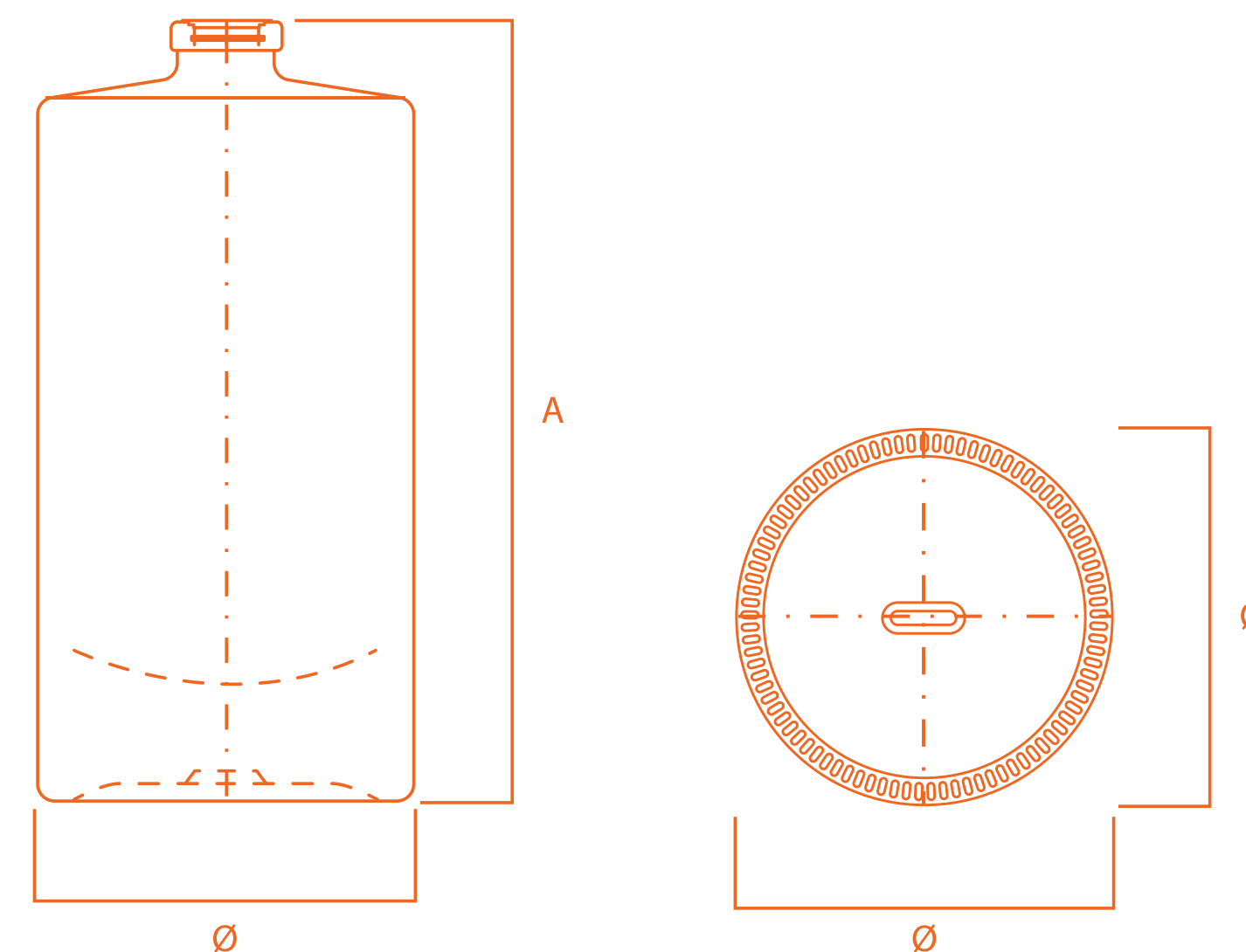
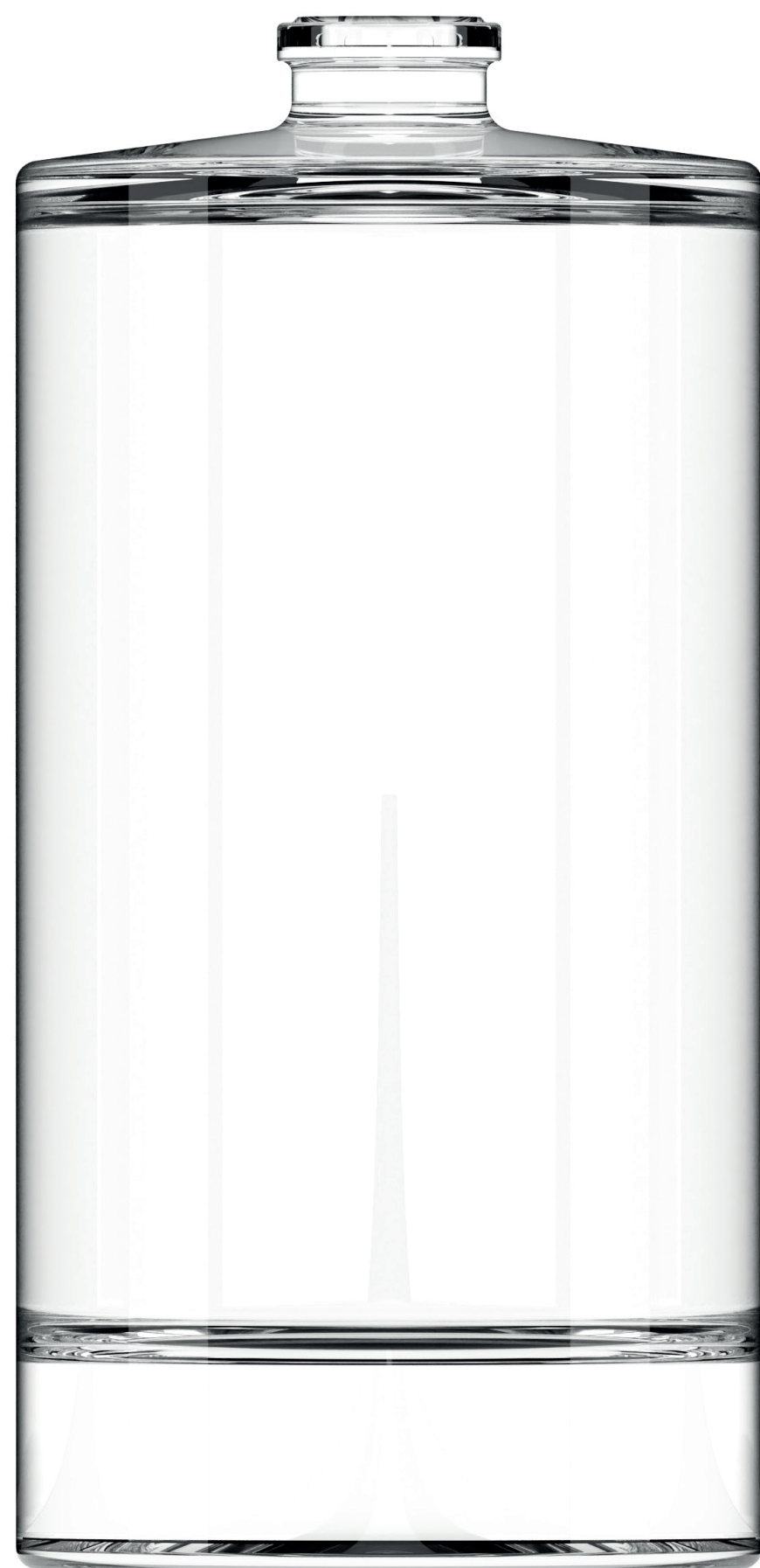
Referência: OLÍVIA  
Capacidade: 50ml  
Terminação: FEA 15  
Peso: 122g  
Altura (A): 81mm  
Corpo (Ø): 41,5mm  
Quantidade mínima (peças): 1.000

Entrar em contato para maiores informações técnicas.  
(+55 11) 4705-9610



# OLÍVIA

100ml

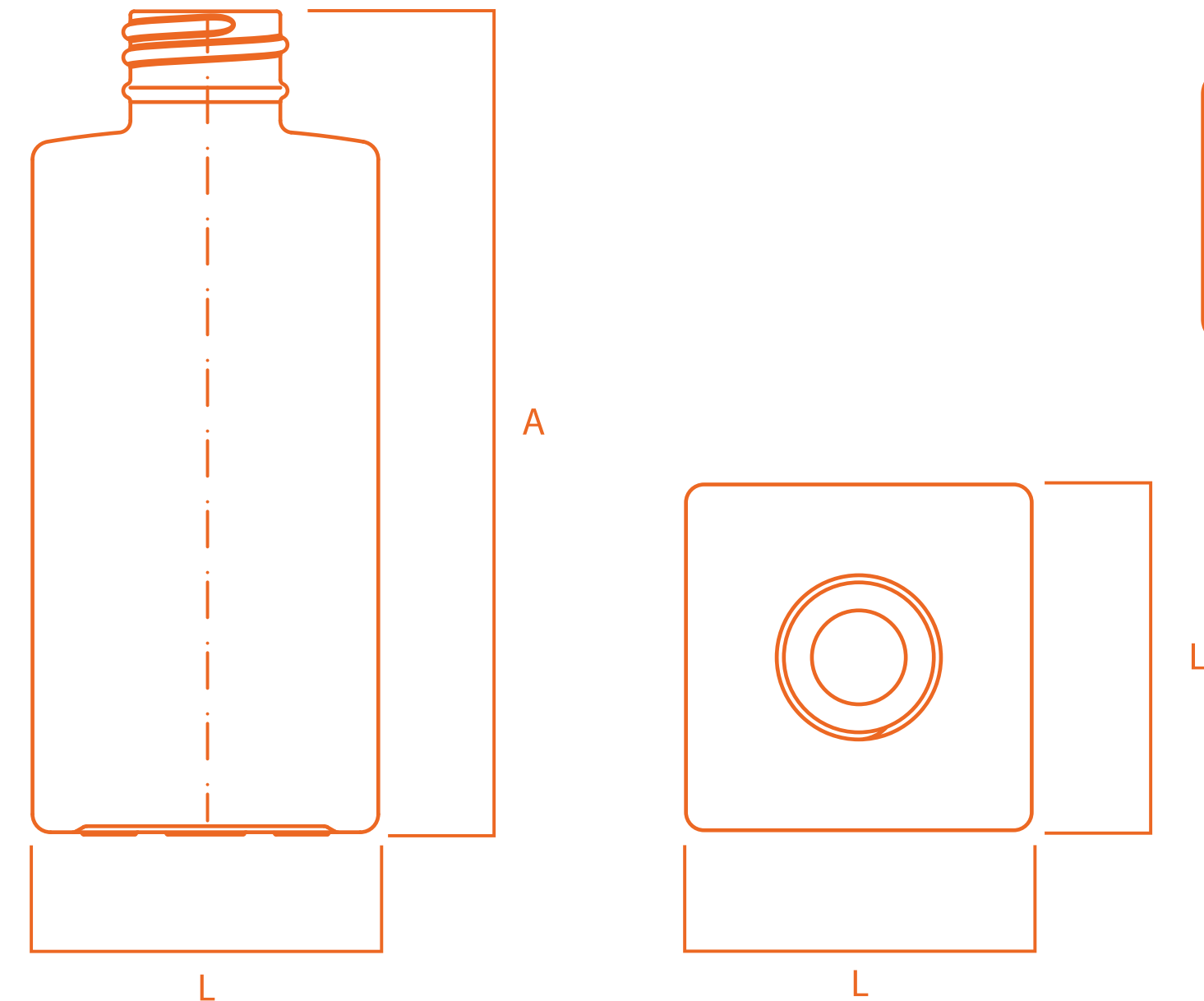


Referência: OLÍVIA  
Capacidade: 100ml  
Terminação: FEA 15  
Peso: 204g  
Altura (A): 105,6mm  
Diâmetro (Ø): 51,6mm  
Quantidade mínima (peças): 10.000  
Entrar em contato para maiores informações técnicas.  
(+55 11) 4705-9610



# QUADRADO

110ml



Referência: QUADRADO

Capacidade: 110ml

Terminação: 20/145

Peso: 155g

Altura (A): 133,3mm

Corpo (LxL): 40mm

Quantidade mínima (peças): 10.000

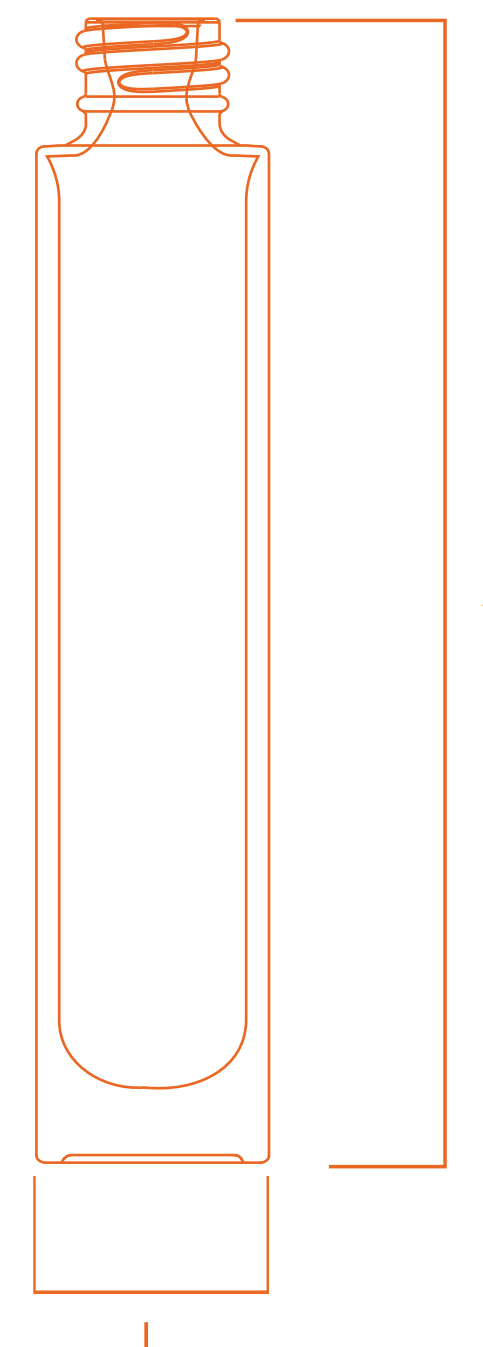
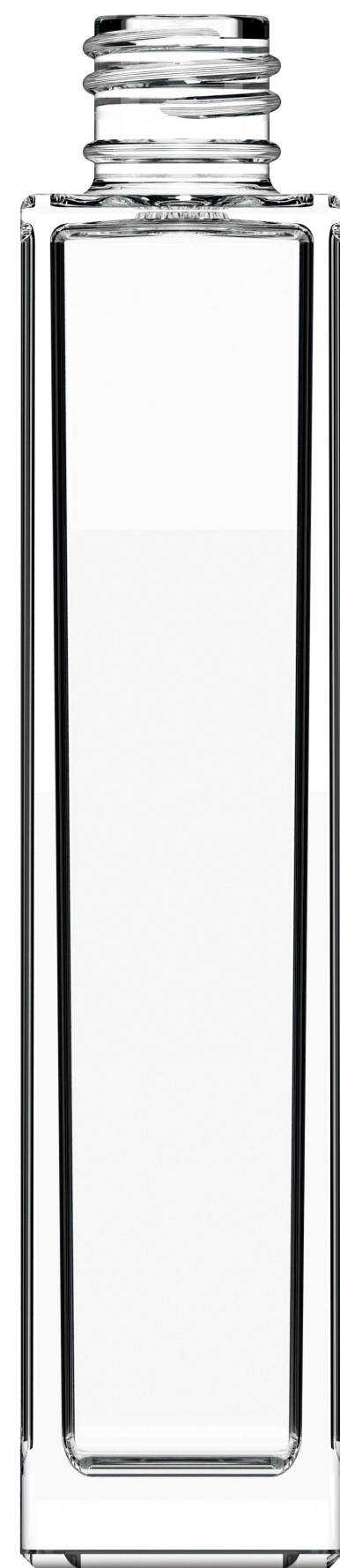
Entrar em contato para maiores informações técnicas.

(+55 11) 4705-9610



# QUADRADO ALTO

50ml



Referência: QUADRADO

Capacidade: 50ml

Terminação: 18/415

Peso: 110g

Altura (A): 143,5mm

Corpo (Lxl): 30,4x30,4mm

Quantidade mínima (peças): 1.000

Entrar em contato para maiores informações técnicas.

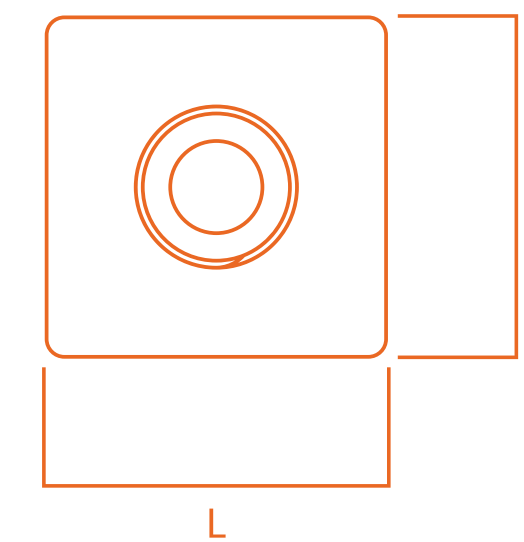
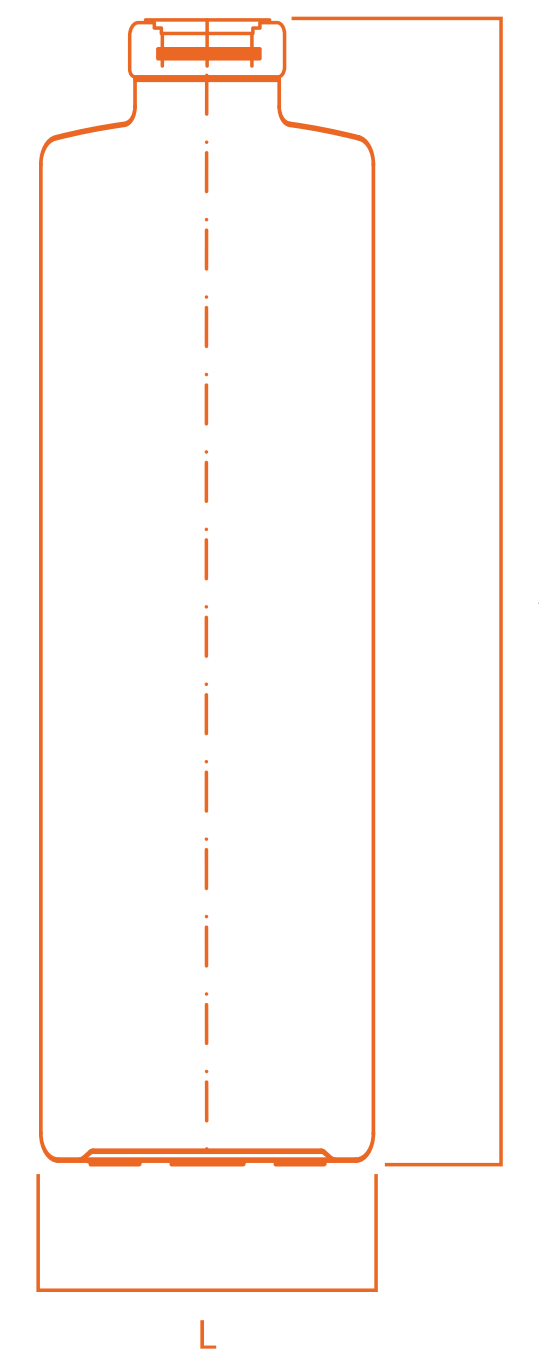
(+55 11) 4705-9610





# QUADRADO ALTO

50ml



Referência: QUADRADO

Capacidade: 50ml

Terminação: FEA 15

Peso: 110g

Altura (A): 143,5mm

Corpo (LxL): 30,4x30,4mm

Quantidade mínima (peças): 10.000

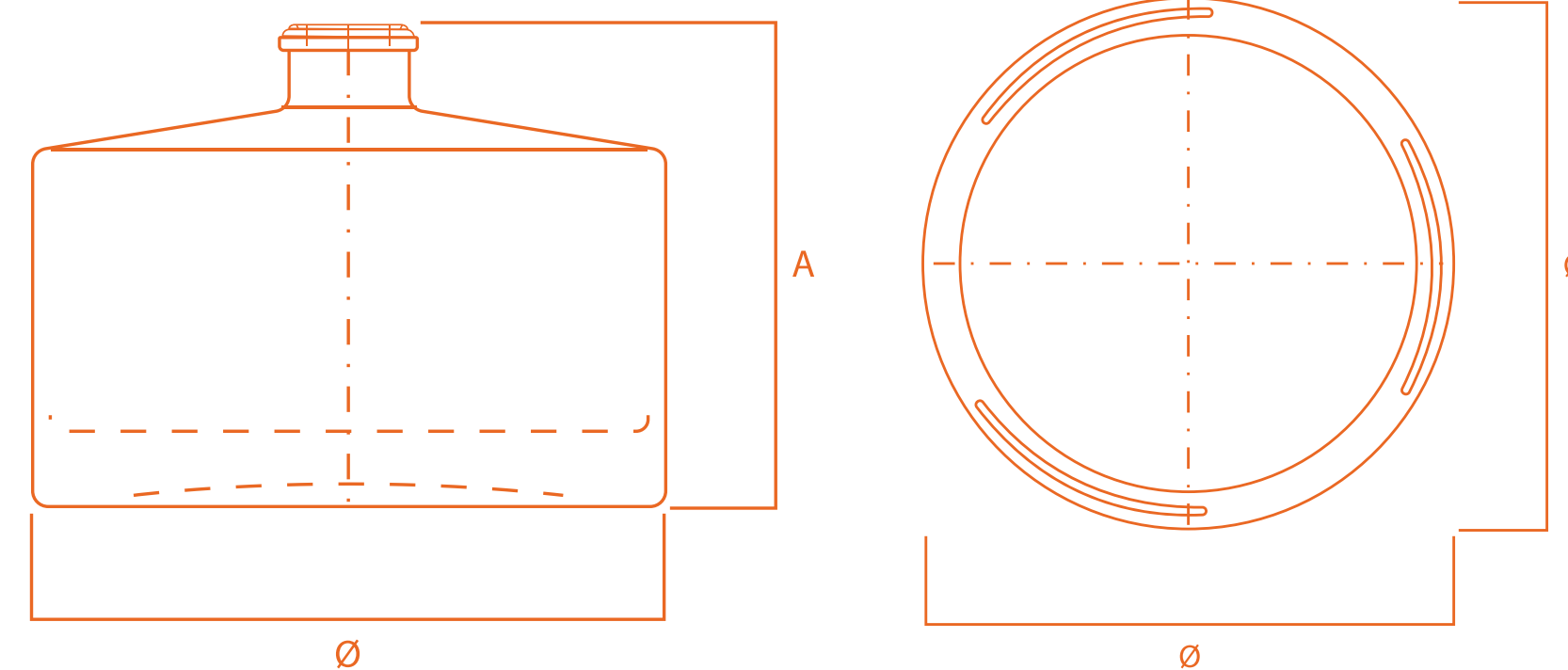
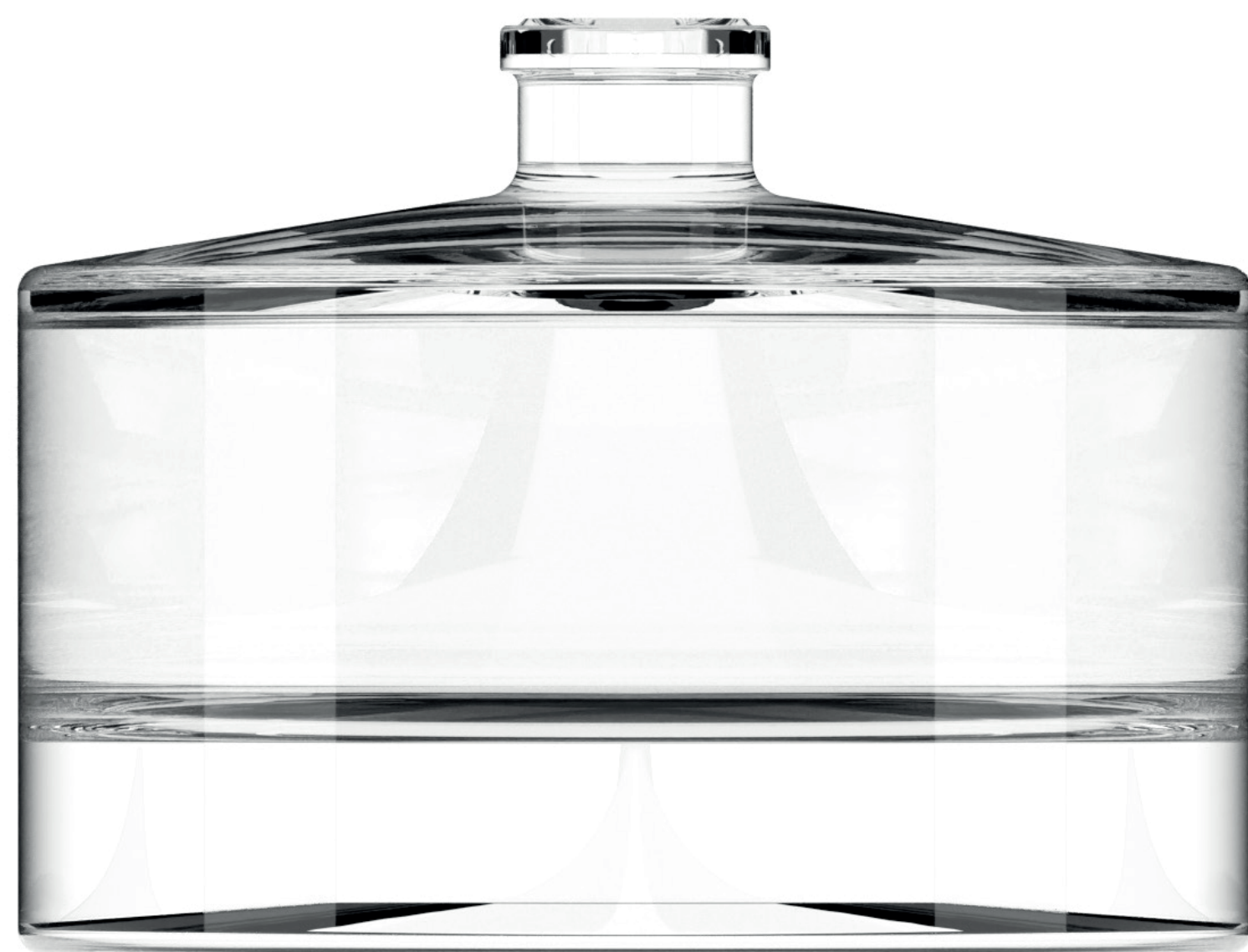
Entrar em contato para maiores informações técnicas.

(+55 11) 4705-9610



# ROMA

60ml



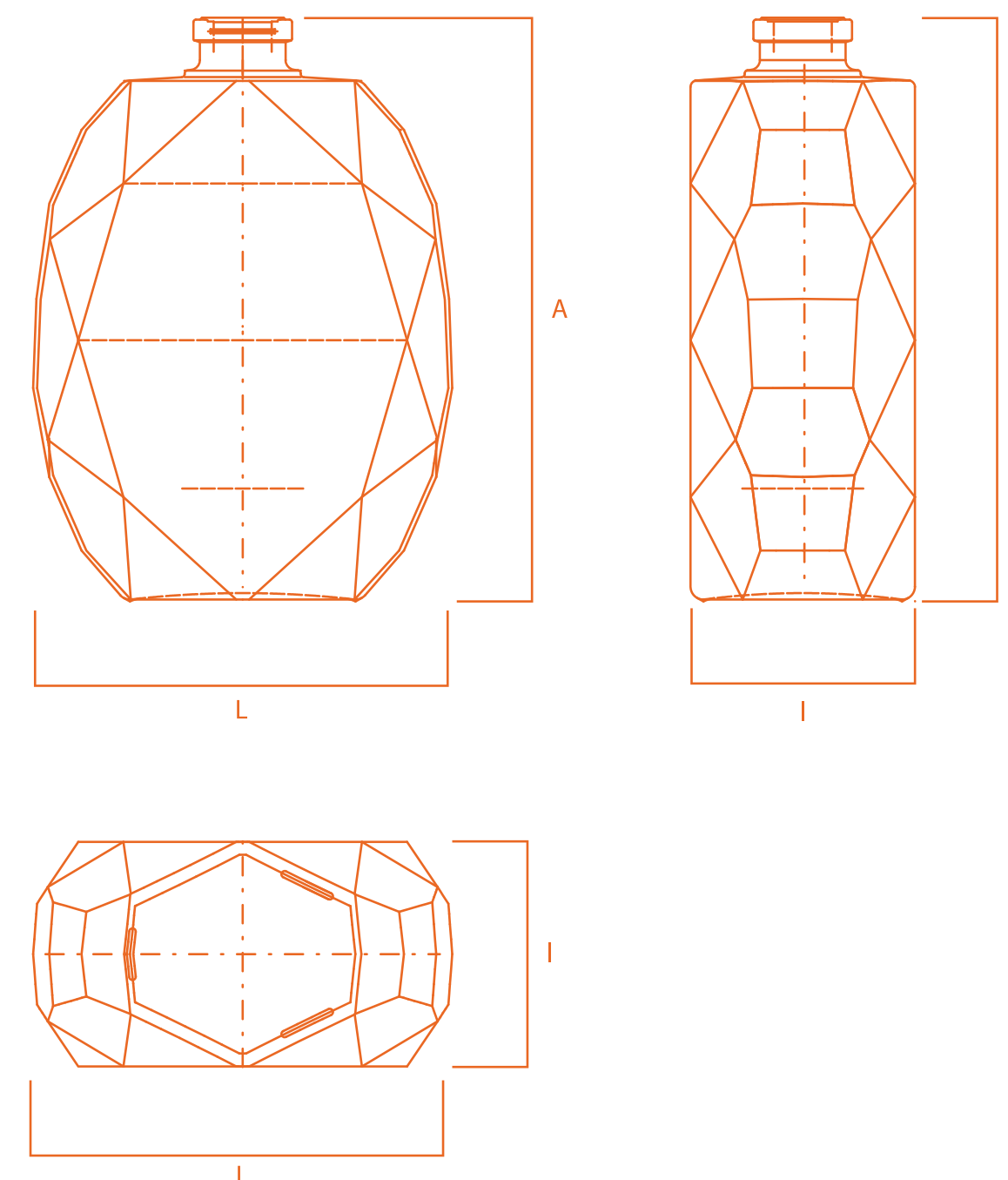
Referência: ROMA  
Capacidade: 60ml  
Terminação: FEA 15  
Peso: 205g  
Altura (A): 53mm  
Diâmetro (Ø): 70,1mm  
Quantidade mínima (peças): 1.000

Entrar em contato para maiores informações técnicas.  
(+55 11) 4705-9610



# RUBI

60ml

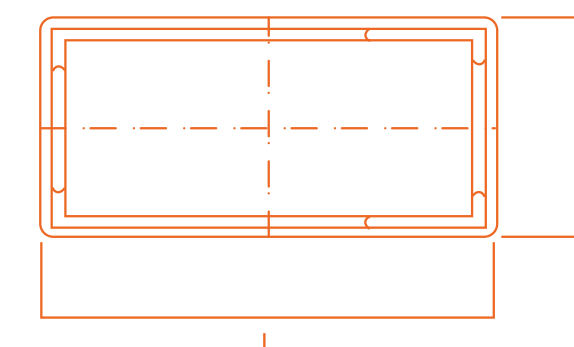
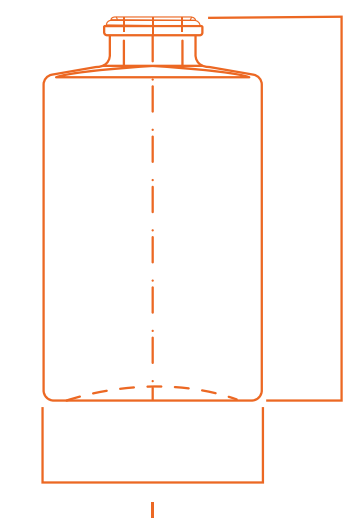
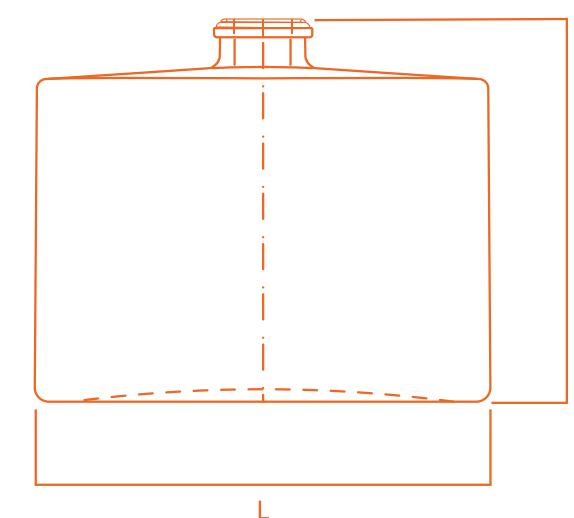
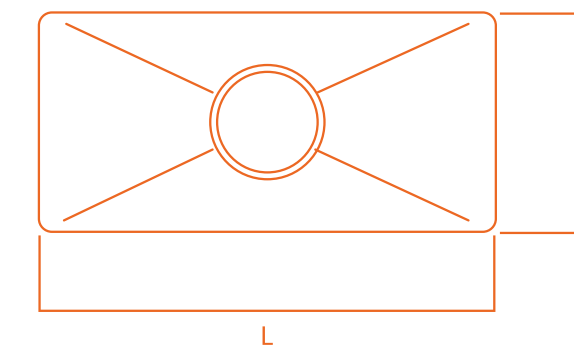


Referência: RUBI  
Capacidade: 60ml  
Terminação: FEA 15  
Peso: 209g  
Altura (A): 90,1mm  
Corpo (Lxl): 65,3x35mm  
Quantidade mínima (peças): 1.000  
Entrar em contato para maiores informações técnicas.  
(+55 11) 4705-9610



# SAFIRA

50ml

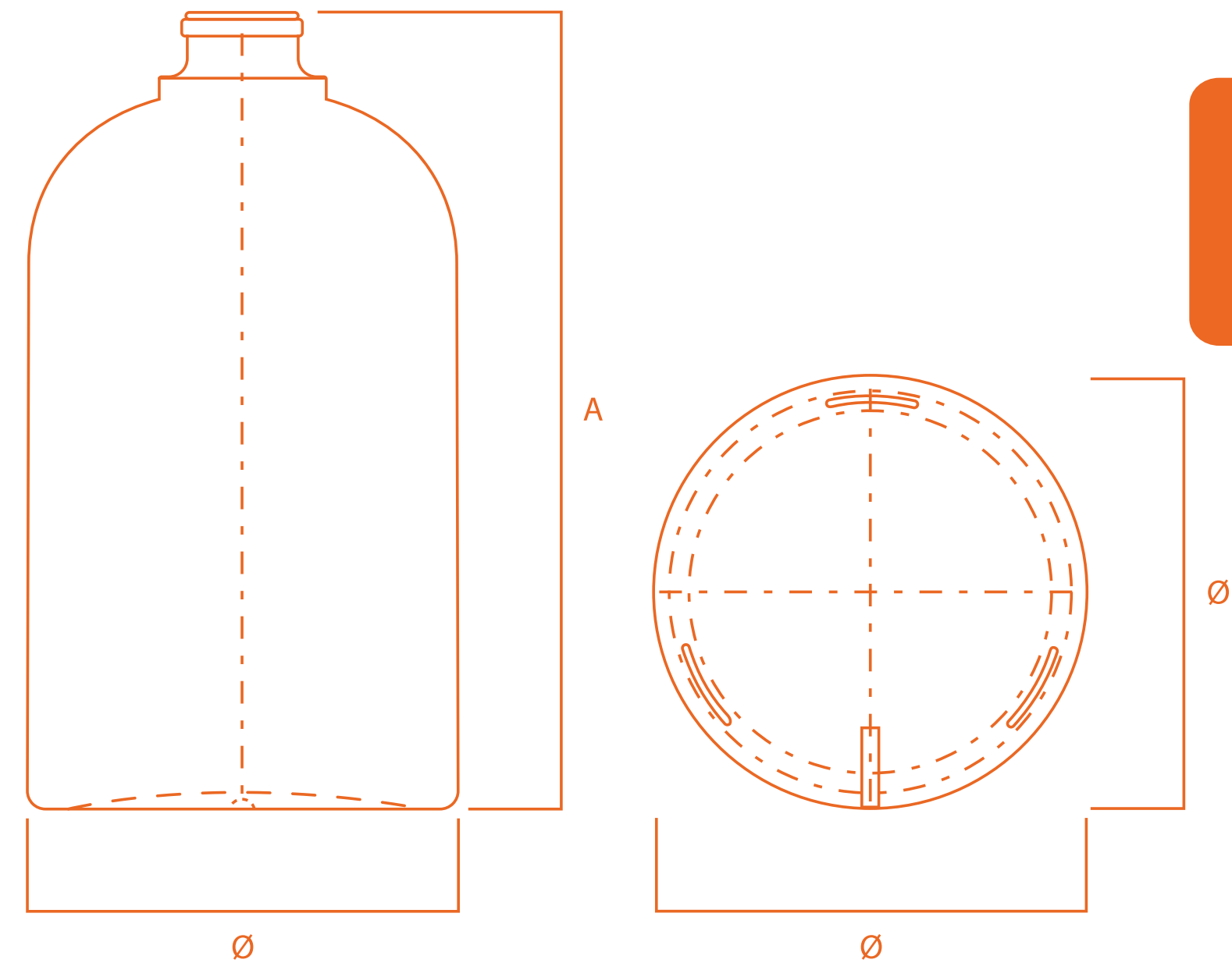


Referência: SAFIRA  
Capacidade: 50ml  
Terminação: FEA 15  
Peso: 150g  
Altura (A): 50,4mm  
Corpo (Lxl): 70,2x34,5mm  
Quantidade mínima (peças): 10.000  
Entrar em contato para maiores informações técnicas.  
(+55 11) 4705-9610



# SOLO

100ml



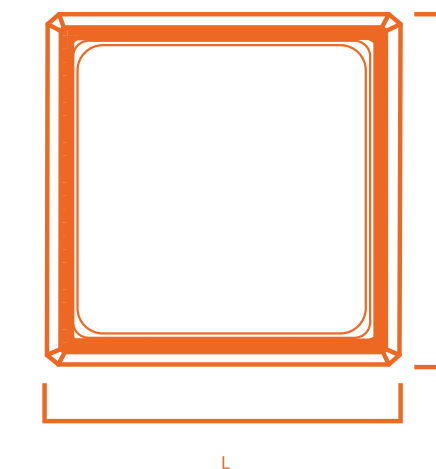
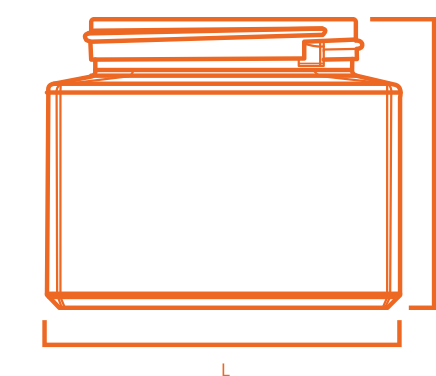
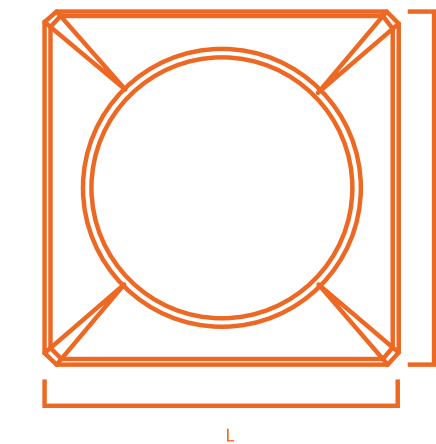
Referência: SOLO  
Capacidade: 100ml  
Terminação: FEA 15  
Peso: 212g  
Altura (A): 100,7mm  
Corpo (Ø): 54mm  
Quantidade mínima (peças): 1.000

Entrar em contato para maiores informações técnicas.  
(+55 11) 4705-9610



# SQUARE

200ml

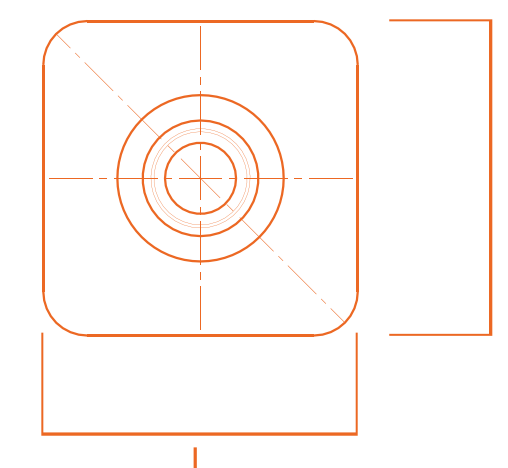
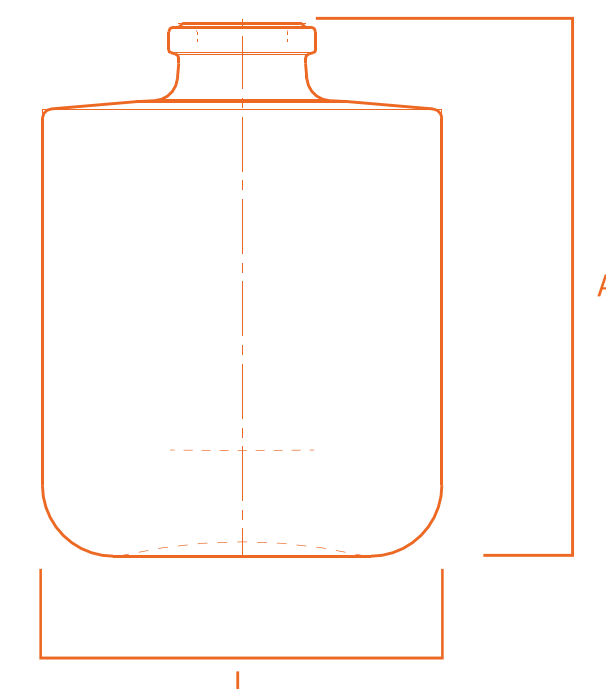


Referência: SQUARE  
Capacidade: 200ml  
Terminação: DIP  
Peso: 275g  
Altura (A): 65mm  
Corpo (L): 79,3mm  
Quantidade mínima (peças): 15.000  
Entrar em contato para maiores informações técnicas.  
(+55 11) 4705-9610



# TEXAS

30ml



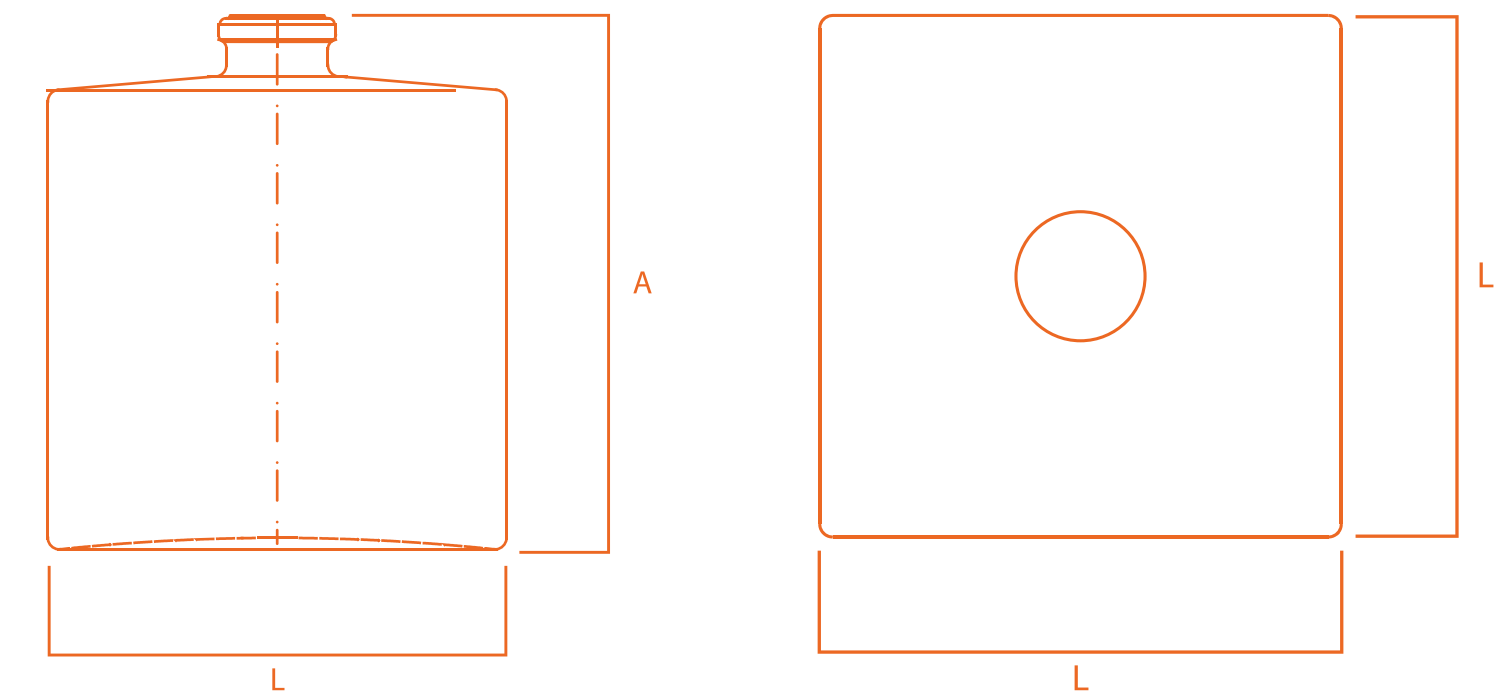
Referência: TEXAS  
Capacidade: 30ml  
Terminação: FEA 15  
Peso: 106g  
Altura (A): 55,5mm  
Corpo (Lxl): 41,6x41,6mm  
Quantidade mínima (peças): 1.000

Entrar em contato para maiores informações técnicas.  
(+55 11) 4705-9610



# VIENA

100ml



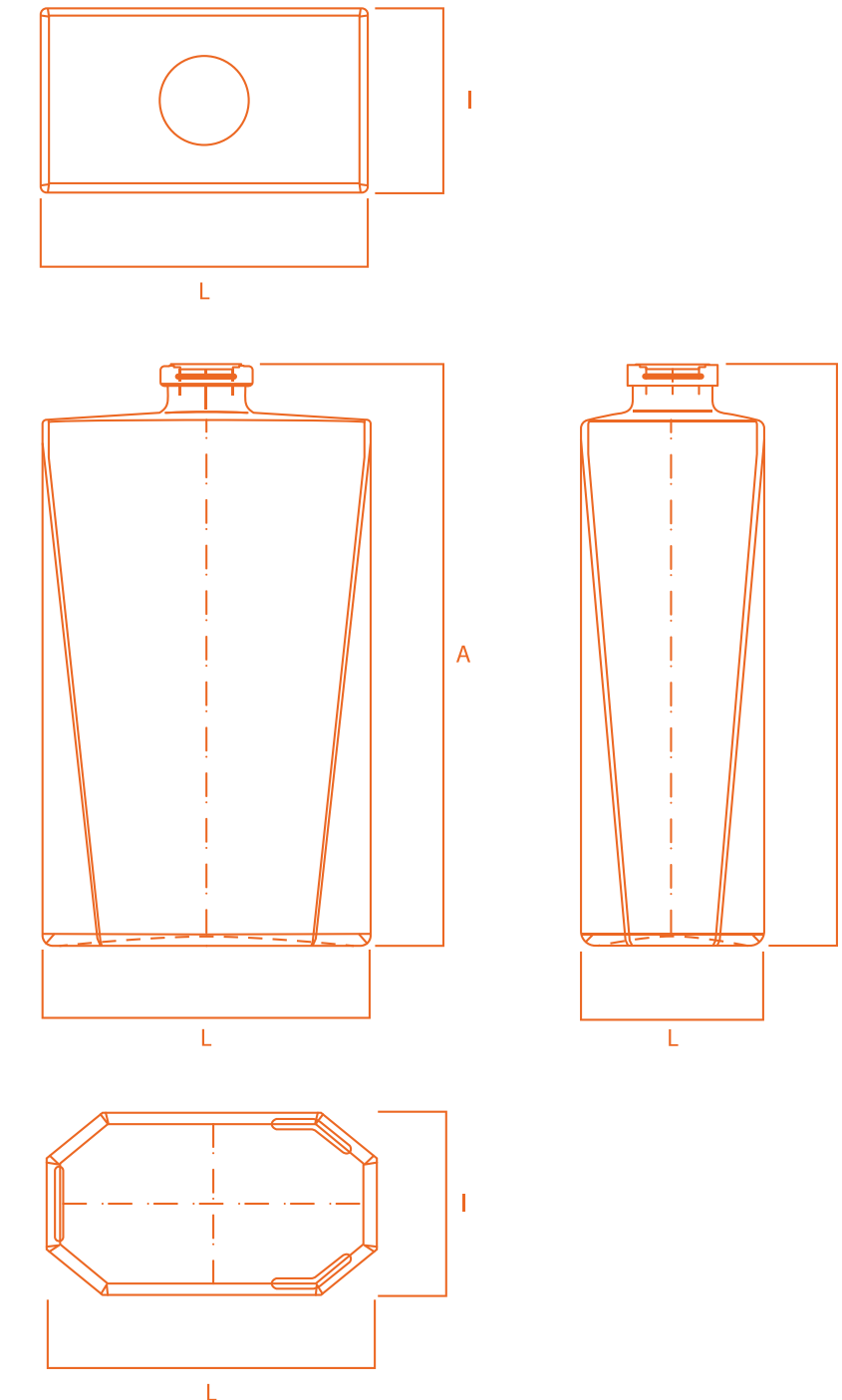
Referência: VIENA  
Capacidade: 100ml  
Terminação: FEA 15  
Peso: 268g  
Altura (A): 69,85mm  
Corpo (Lxl): 60,1x60,1mm  
Quantidade mínima (peças): 1.000  
Entrar em contato para maiores informações técnicas.  
(+55 11) 4705-9610





# WINGS

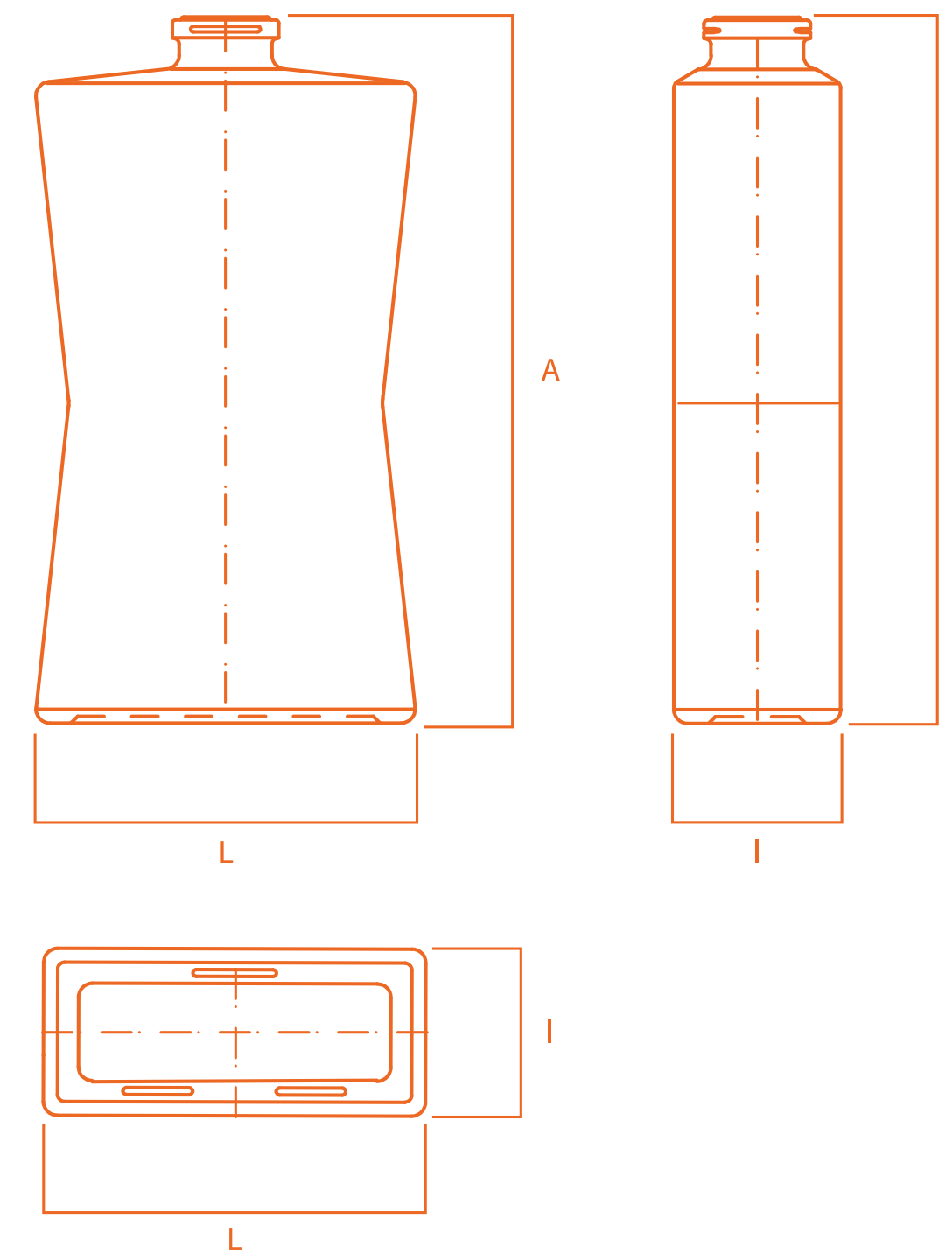
60ml



Referência: WINGS  
Capacidade: 60ml  
Terminação: FEA 15  
Peso: 187g  
Altura (A): 99,3mm  
Corpo (Lxl): 56,3x31,8mm  
Quantidade mínima (peças): 10.000  
Entrar em contato para maiores informações técnicas.  
(+55 11) 4705-9610



**XIS**  
50ml



Referência: XIS  
Capacidade: 50ml  
Terminação: FEA 15  
Peso: 140g  
Altura (A): 101,5mm  
Diâmetro ( $\emptyset$ ): 54,5x24mm  
Quantidade mínima (peças): 10.000  
Entrar em contato para maiores informações técnicas.  
(+55 11) 4705-9610





Por todo canto



## Unidades



UNIDADE 1: Rua Florianópolis, 123 - Fazendinha  
Santana de Parnaíba - SP | CEP: 06529-302  
Tel: (+55 11) 4705-9610



UNIDADE 2: Av. Nicomedes Alves dos Santos 387  
Sala 08, Lidice, Uberlândia MG | CEP: 38.400-170  
Tel: (+55 34) 3236 - 6780



UNIDADE 3: Av. Joaquim Ribeiro, 132 - Galpão B  
Caxangá - Recife - PE | CEP: 50980-000  
Tel: (+55 81) 3272-9519



UNIDADE 4: PPHK Corporation Ltd.  
Unit 503, 5/F, Tower 2, Lippo Centre, 89  
Queensway, Admiralty, Hong Kong  
Tel: 852-2861 081



Telefone: 55 (11) 4705 9610

Celular: 11 91858 4010

Site: <https://www.premierpack.com.br/>

Instagram: @premier\_pack

Endereço: Rua Florianópolis, 123 – Fazendinha Santana de Parnaíba - SP