

Linha:

VERALLIA



QUEM SOMOS?

Somos muitos, colaboradores, fornecedores e clientes!

Surgimos da necessidade de trazer para os mercados de bebidas, cosméticos e perfumaria soluções completas com nossos serviços e produtos.

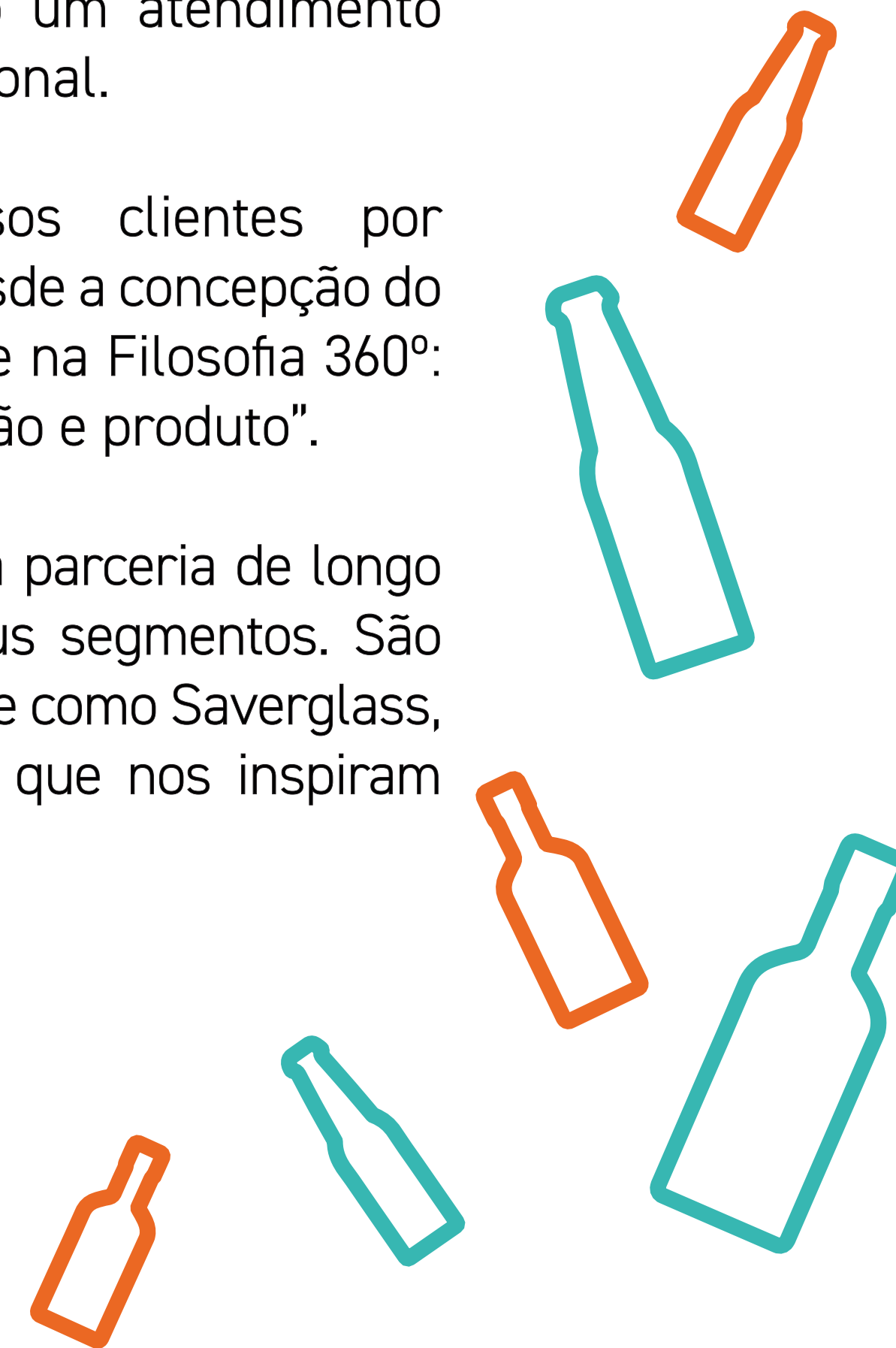
É na nossa unidade de Santana de Parnaíba - SP, cidade histórica e cultural, pertinho da capital do Estado de São Paulo, que concentramos todas as nossas atividades.

Estamos instalados em uma área que totaliza 6000 m², onde encontram-se a nossa estrutura de armazenagem e seus processos de criação e decoração. Nossas instalações atendem às leis e aos regulamentos federais, estaduais e municipais e possuem todas as licenças ambientais e operacionais necessárias.

Além desta unidade, temos também as unidades de Minas Gerais, localizada em Uberlândia e a de Pernambuco, no Recife, permitindo um atendimento abrangente e em todo território nacional.

Somos reconhecidos pelos nossos clientes por oferecermos soluções completas, desde a concepção do produto até a produção, baseando-se na Filosofia 360°: "Conceito, desenvolvimento, decoração e produto".

Nossas soluções são estruturadas na parceria de longo prazo com empresas líderes em seus segmentos. São empresas reconhecidas mundialmente como Saverglass, Independent Stave Company e Tapi, que nos inspiram com seus produtos e estratégias.





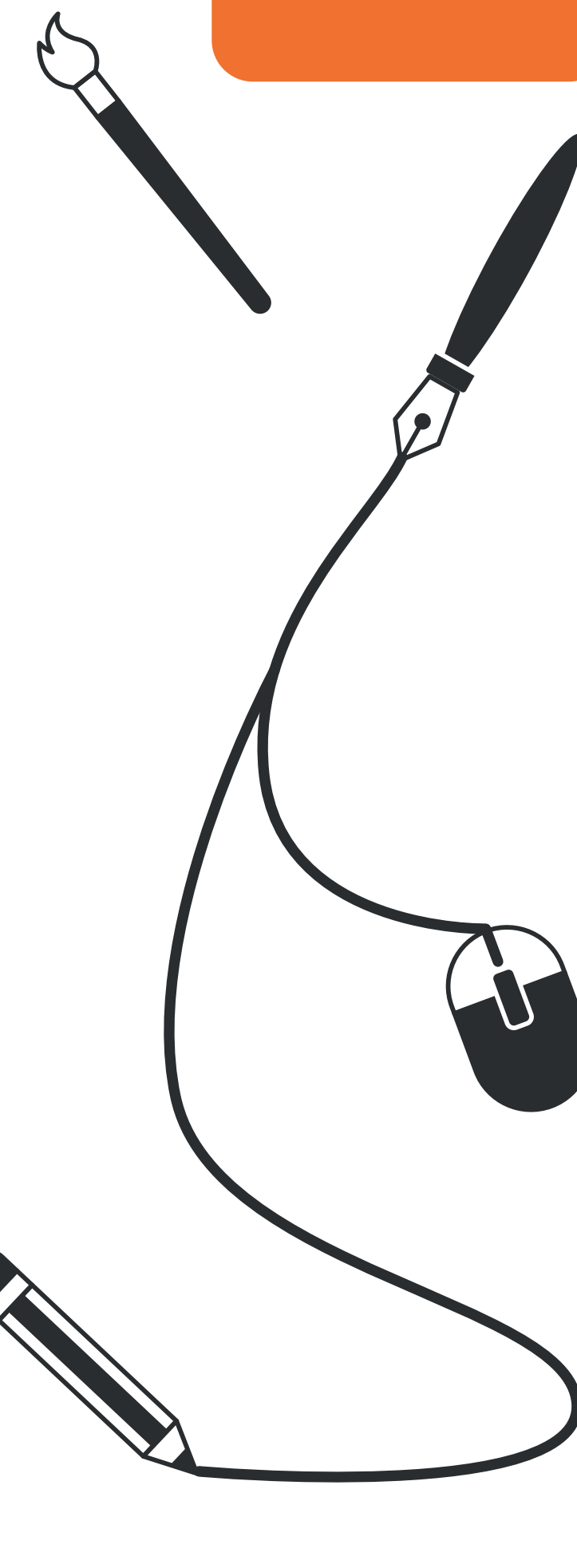
STUDIO INHOUSE

É aqui onde os sonhos começam a ganhar forma e personalidade.

Sempre valorizamos a criação, a arte. Desde nossa fundação, a figura do designer tem um papel relevante na nossa estratégia e com o amadurecimento dos nossos projetos, criamos no ano de 2021 o Studio InHouse, voltado exclusivamente para a criação gráfica e de produto, especializado em embalagens de vidro.

Com uma equipe altamente criativa e capacitada, criamos conceitos gráficos que podem ser aplicados a rótulos ou decoração direta sobre as embalagens, como pintura, serigrafia, hot stamping, ou a combinação de todas elas.

Mas é na criação de modelos de embalagens exclusivas que nos destacamos. São muitos os modelos lançados no mercado, sejam os dos nossos catálogos, sejam os dos nossos clientes, que apostaram em um produto diferenciado e com a marca da sua personalidade.



DG DECOR

É na DG Decor que fazemos as decorações dos nossos frascos, garrafas e tampas. É nesta fábrica que a magia acontece! Alinhados com o conceito 360°, todos os processos caminham juntos e monitorados, para que tudo ocorra com muito sucesso.

A Decoração é muito importante para nós. Com uma instalação que nos permite decorar mais de 1.500.000 embalagens mensalmente, temos experiência e know-how que abrangem uma infinidade de capacidades e uma gama muito completa de processos, que muitas vezes podem ser combinados:

Serigrafia com tintas orgânicas (100% recicláveis), tintas inorgânicas ou metais preciosos, como ouro e platina, pintura orgânica à base de água, seja total, parcial, degradê, fosco ou brilhante, Tampografia, Aplicação de decalques vitrificáveis, Hot Stamping, aplicação de acessórios (medalhão, acessório metálico).



VISÃO GERAL



BURDEOS
750ml



**CACHAÇA
DO BRASIL**
700ml



CONHAQUE
900ml



ICE
275ml



LICOR
750ml



**LONDON
VERALLIA**
1000ml



QUIMIO
1000ml



SIBERIA
900ml



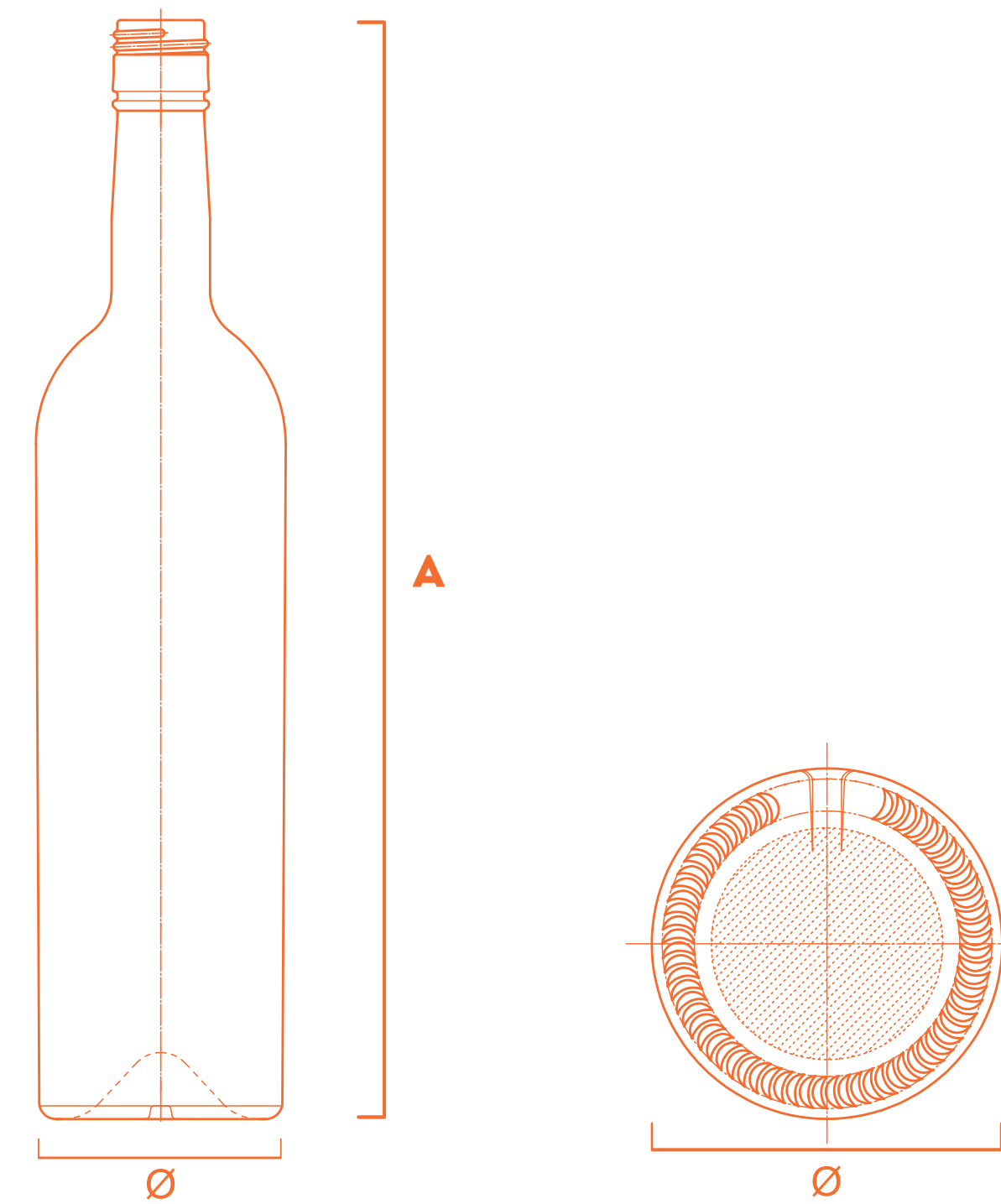
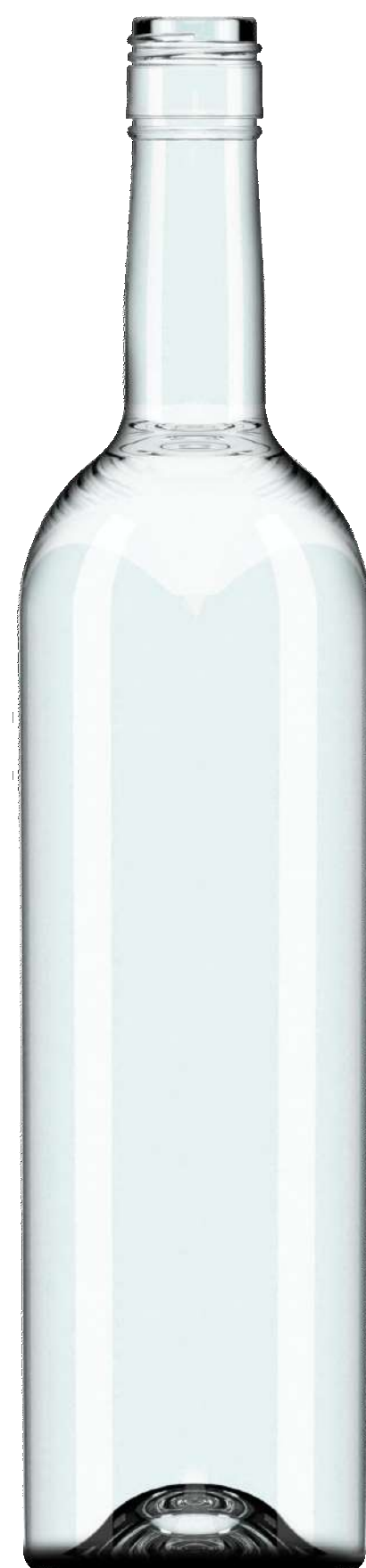
VODKA
950ml



WHISKY
1000ml

BURDEOS

750ml



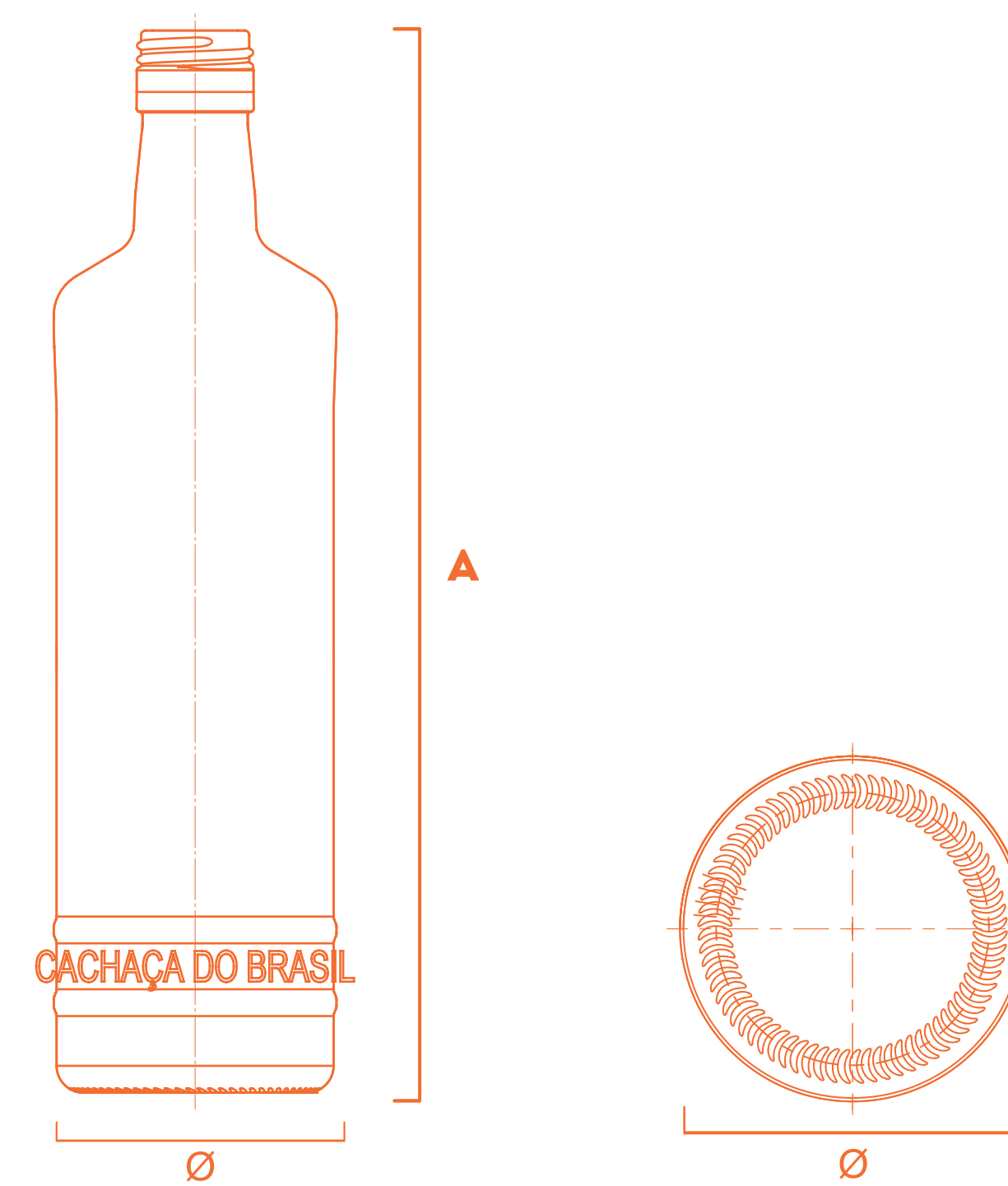
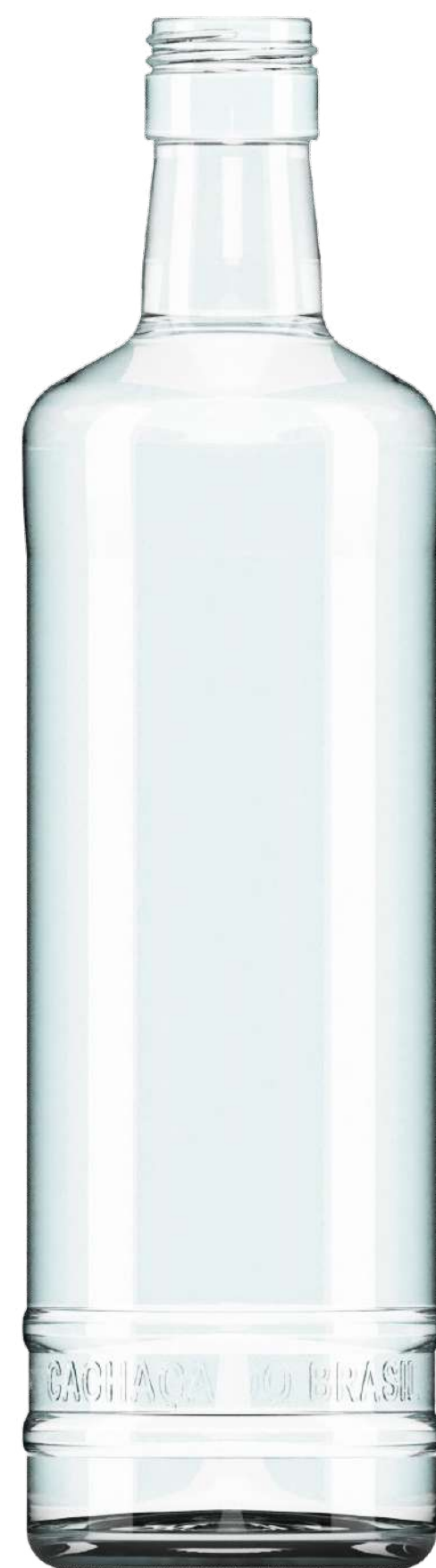
Referência: BURDEOS
Capacidade: 750ml
Terminação: SCREW CAP 30x60
Peso: 580g
Altura (A): 330mm
Diâmetro (Ø): 74,3mm

Entrar em contato para maiores informações técnicas.
(+55 11) 4705-9610



CACHAÇA DO BRASIL

700ml



Referência: CACHAÇA DO BRASIL

Capacidade: 700ml

Terminação: GPP

Peso: 500g

Altura (A): 277,5mm

Diâmetro (Ø): 72,4mm

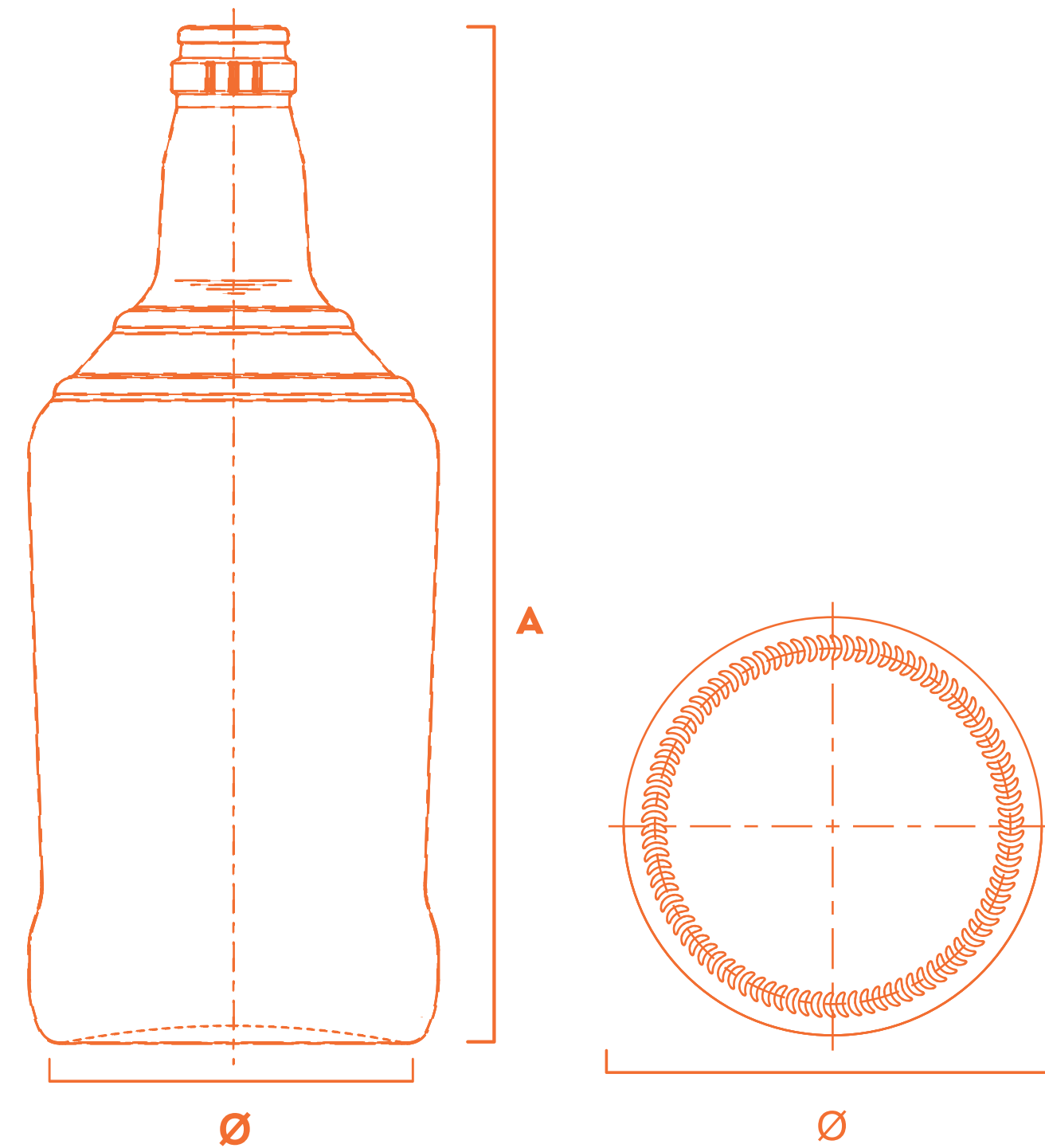
Entrar em contato para maiores informações técnicas.

(+55 11) 4705-9610



CONHAQUE

900ml

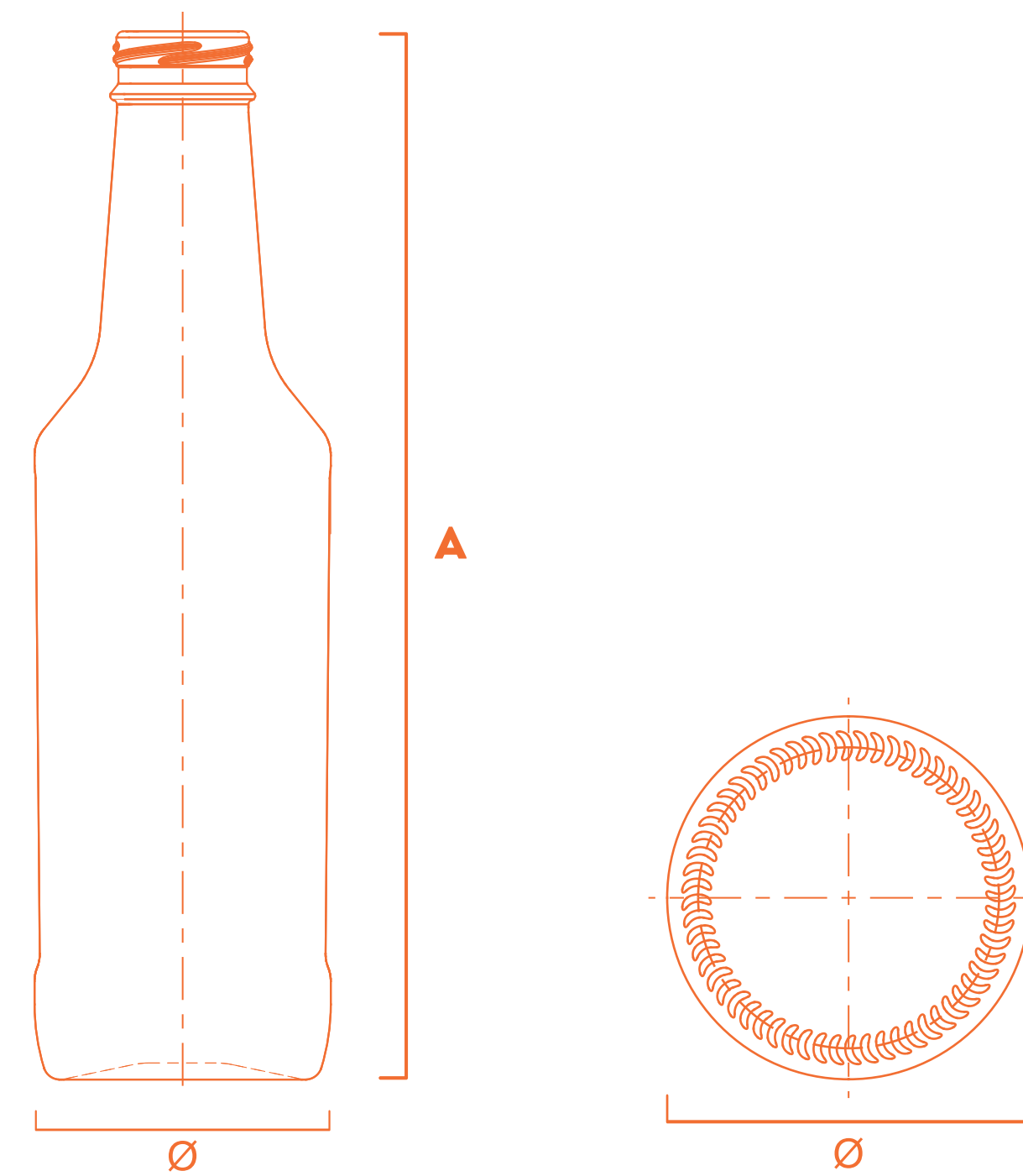


Referência: CONHAQUE
Capacidade: 900ml
Terminação: Guala 931/35
Peso: 450g
Altura (A): 236mm
Diâmetro (Ø): 95mm

Entrar em contato para maiores informações técnicas.
(+55 11) 4705-9610



ICE
275ml



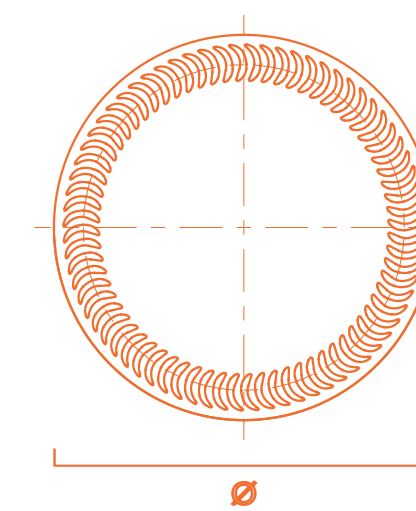
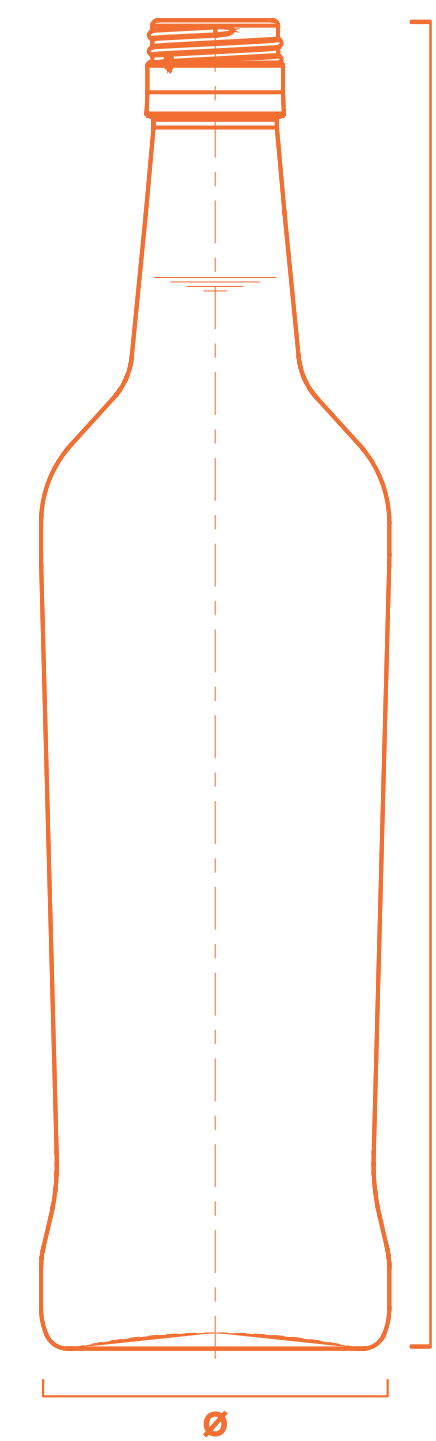
Referência: ICE
Capacidade: 275ml
Terminação: Twist-off
Peso: 175g
Altura (A): 202,4mm
Diâmetro (Ø): 57,2mm

Entrar em contato para maiores informações técnicas.
(+55 11) 4705-9610



LICOR

750ml



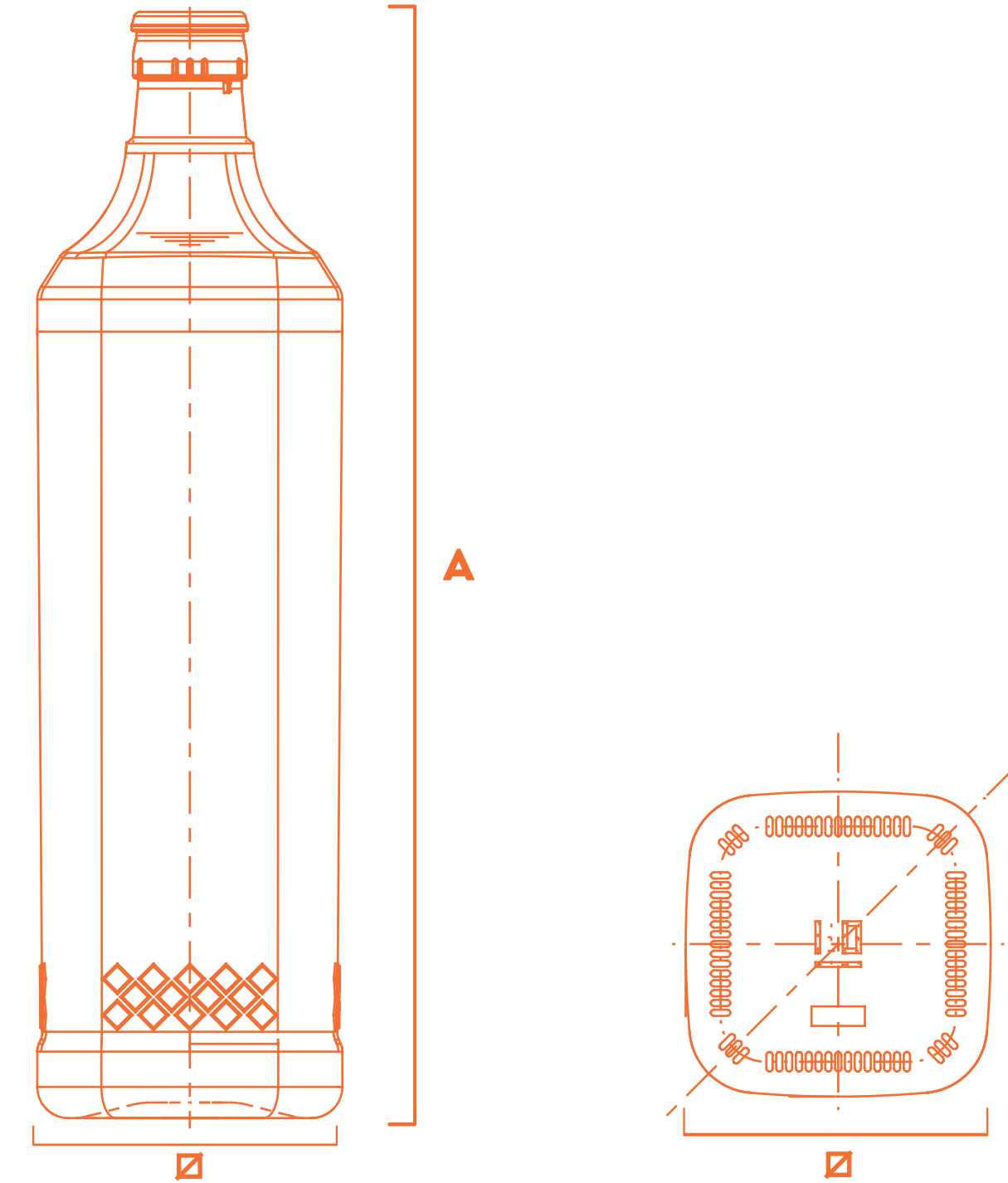
Referência: LICOR
Capacidade: 750ml
Terminação: GPP 31,5
Peso: 455g
Altura (A): 296mm
Diâmetro (Ø): 77,6mm

Entrar em contato para maiores informações técnicas.
(+55 11) 4705-9610



LONDON VERALLIA

1000ml



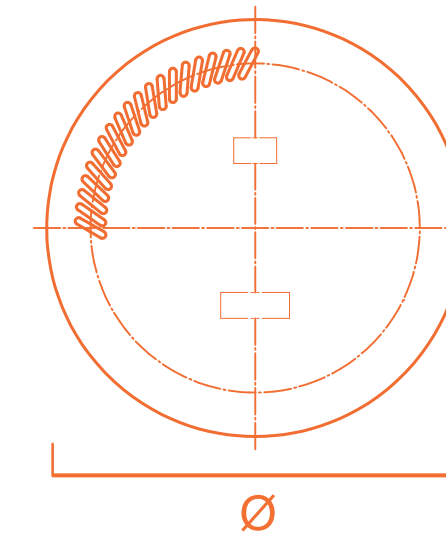
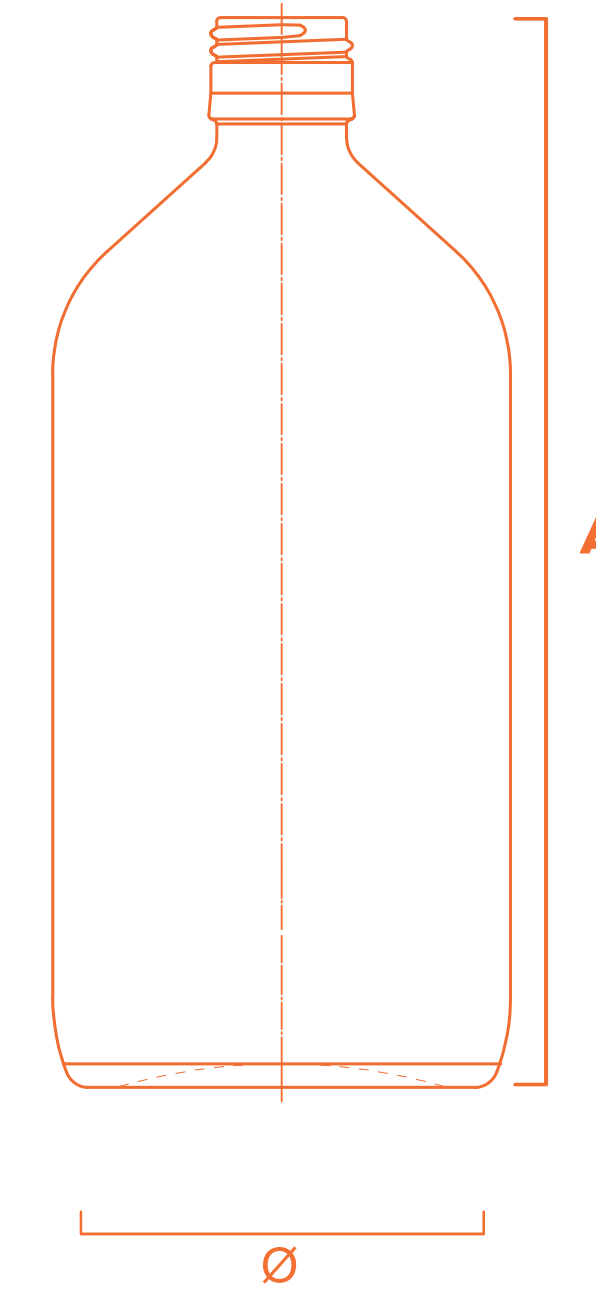
Referência: LONDON VERALLIA
Capacidade: 1000ml
Terminação: Guala 1031
Peso: 600g
Altura (A): 284mm
Base quadrada (Ø): 94x94mm

Entrar em contato para maiores informações técnicas.
(+55 11) 4705-9610



QUIMIO

1000ml



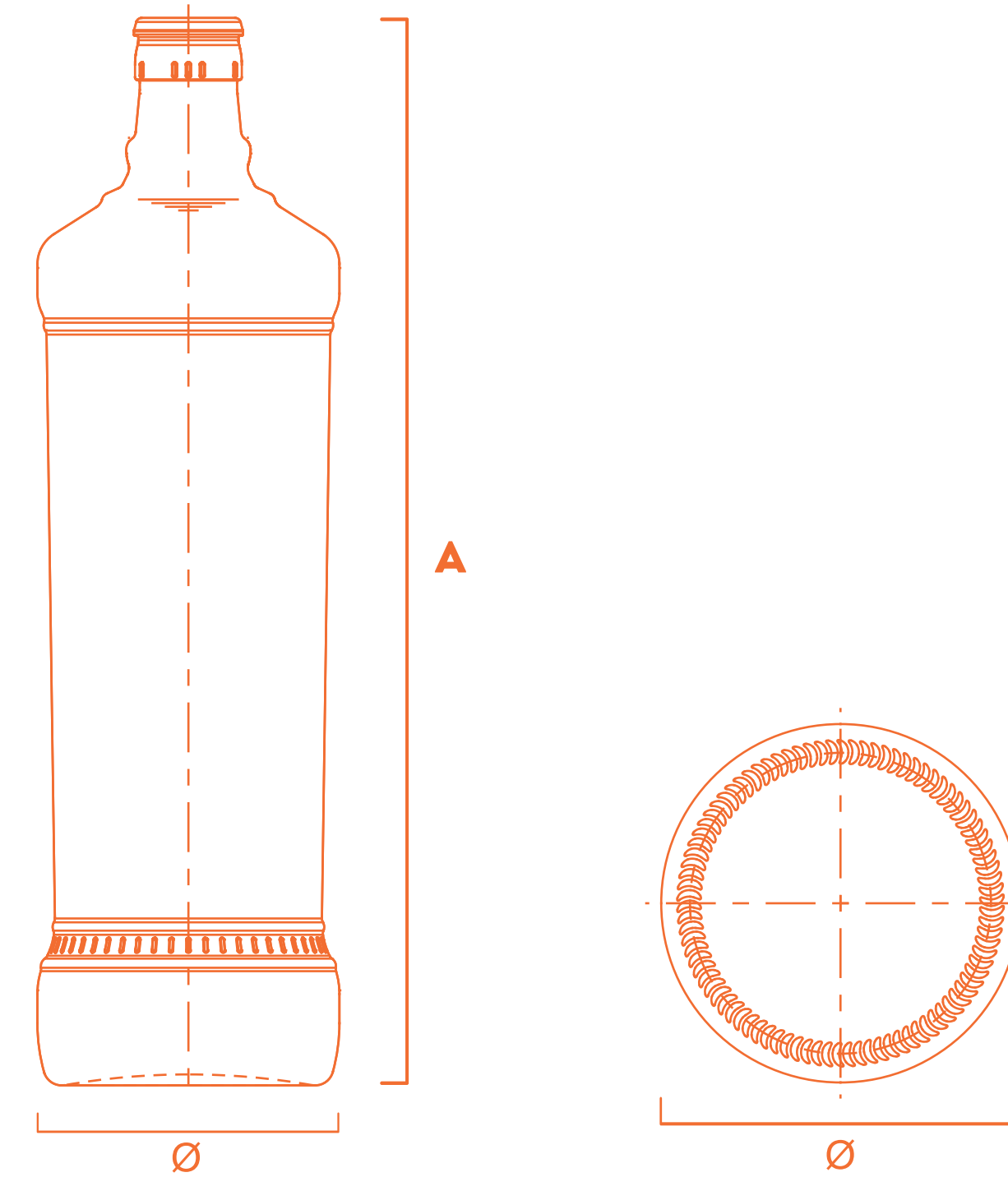
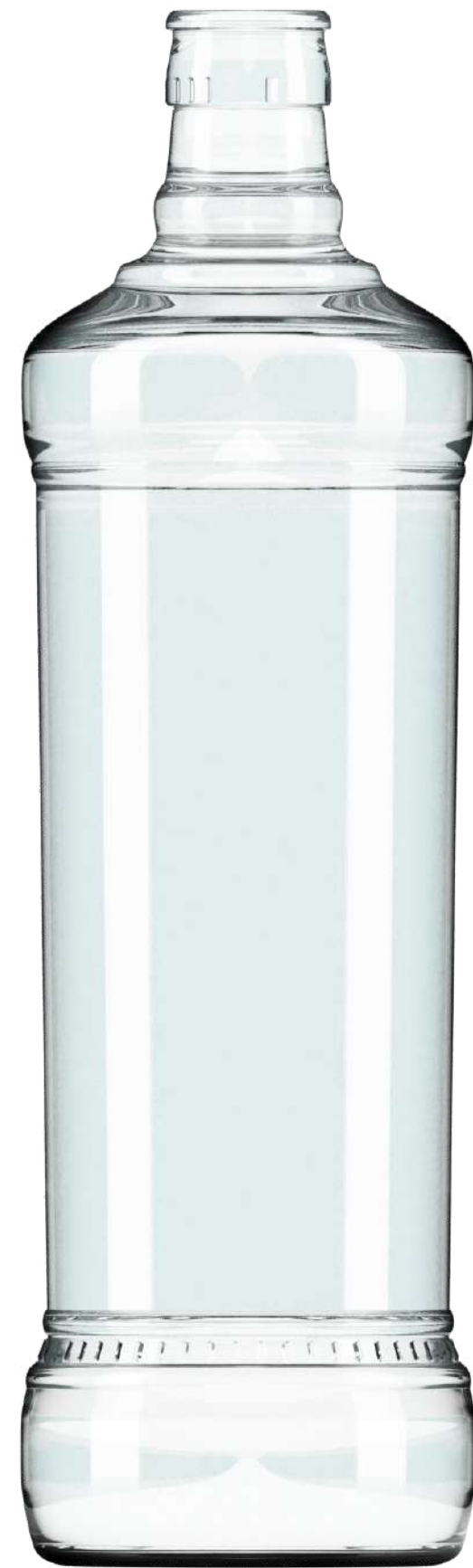
Referência: QUIMIO
Capacidade: 1100ml
Terminação: GPP 31,5
Peso: 550g
Altura (A): 226,7mm
Diâmetro (Ø): 92,4mm

Entrar em contato para maiores informações técnicas.
(+55 11) 4705-9610



SIBERIA

900ml



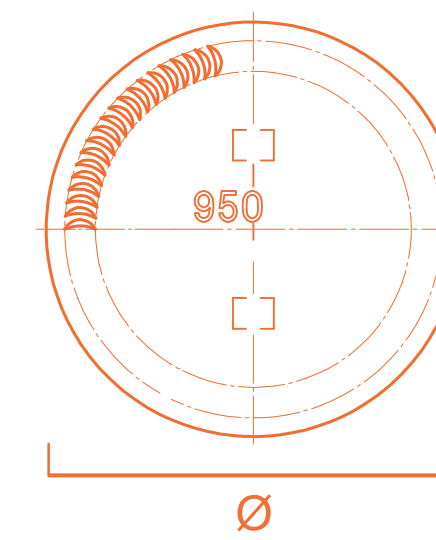
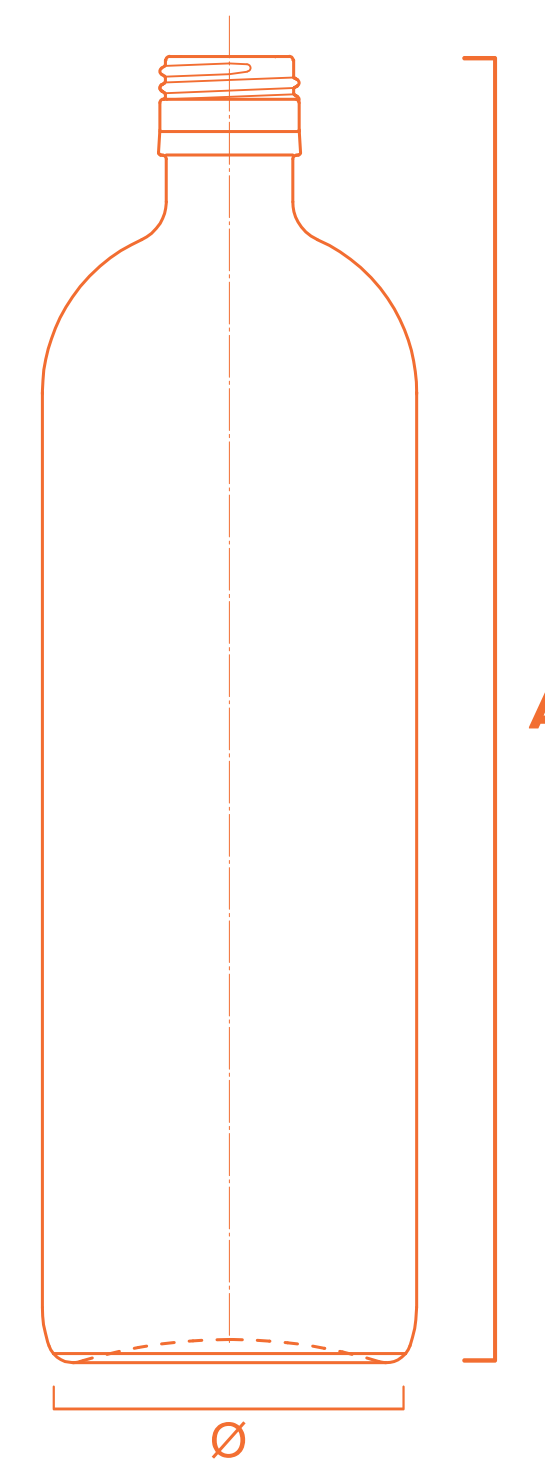
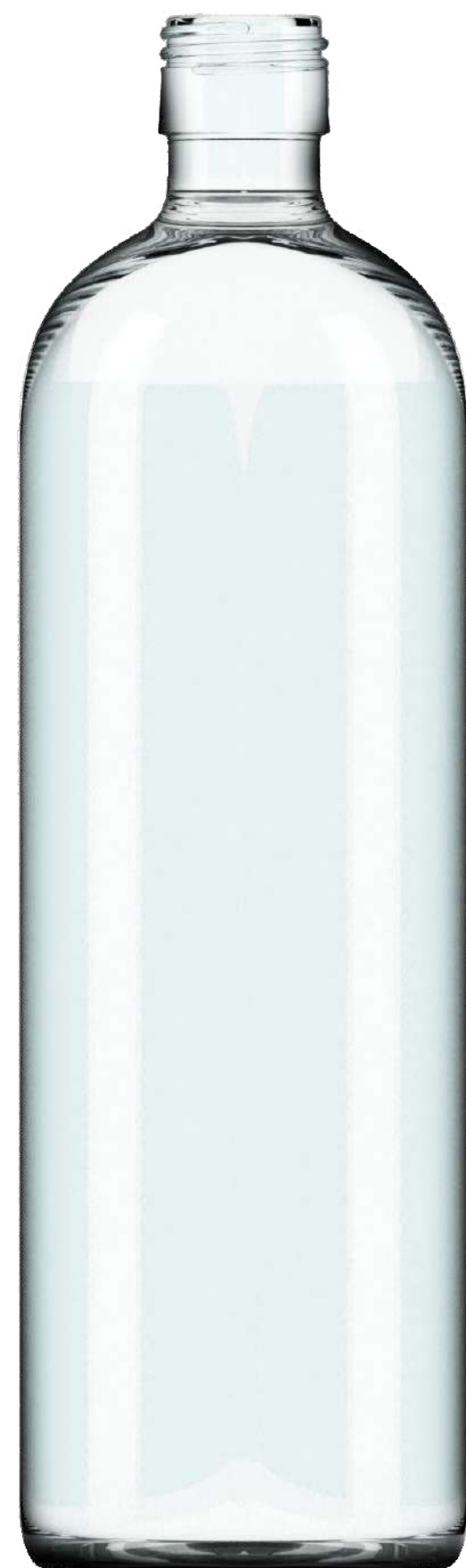
Referência: SIBERIA
Capacidade: 900ml
Terminação: Guala 1031
Peso: 515g
Altura (A): 292mm
Diâmetro (Ø): 82,6mm

Entrar em contato para maiores informações técnicas.
(+55 11) 4705-9610



VODKA

950ml



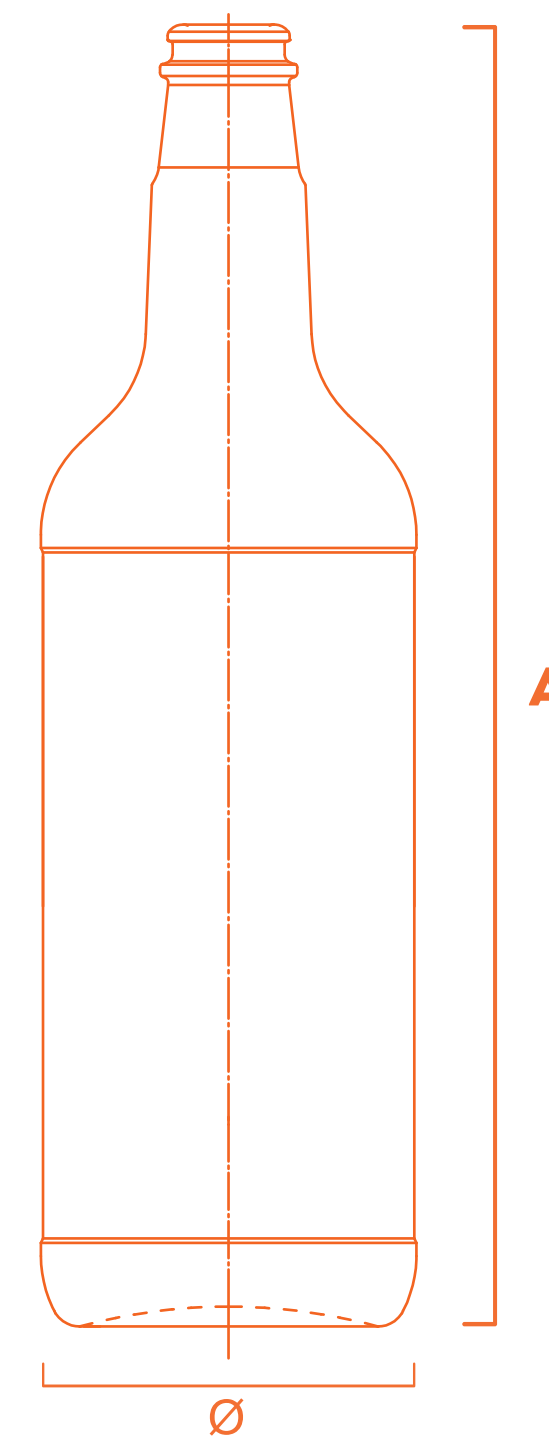
Referência: VODKA
Capacidade: 950ml
Terminação: GPP 31,5
Peso: 550g
Altura (A): 283,8mm
Diâmetro (Ø): 76,5mm

Entrar em contato para maiores informações técnicas.
(+55 11) 4705-9610



WHISKY

1000ml



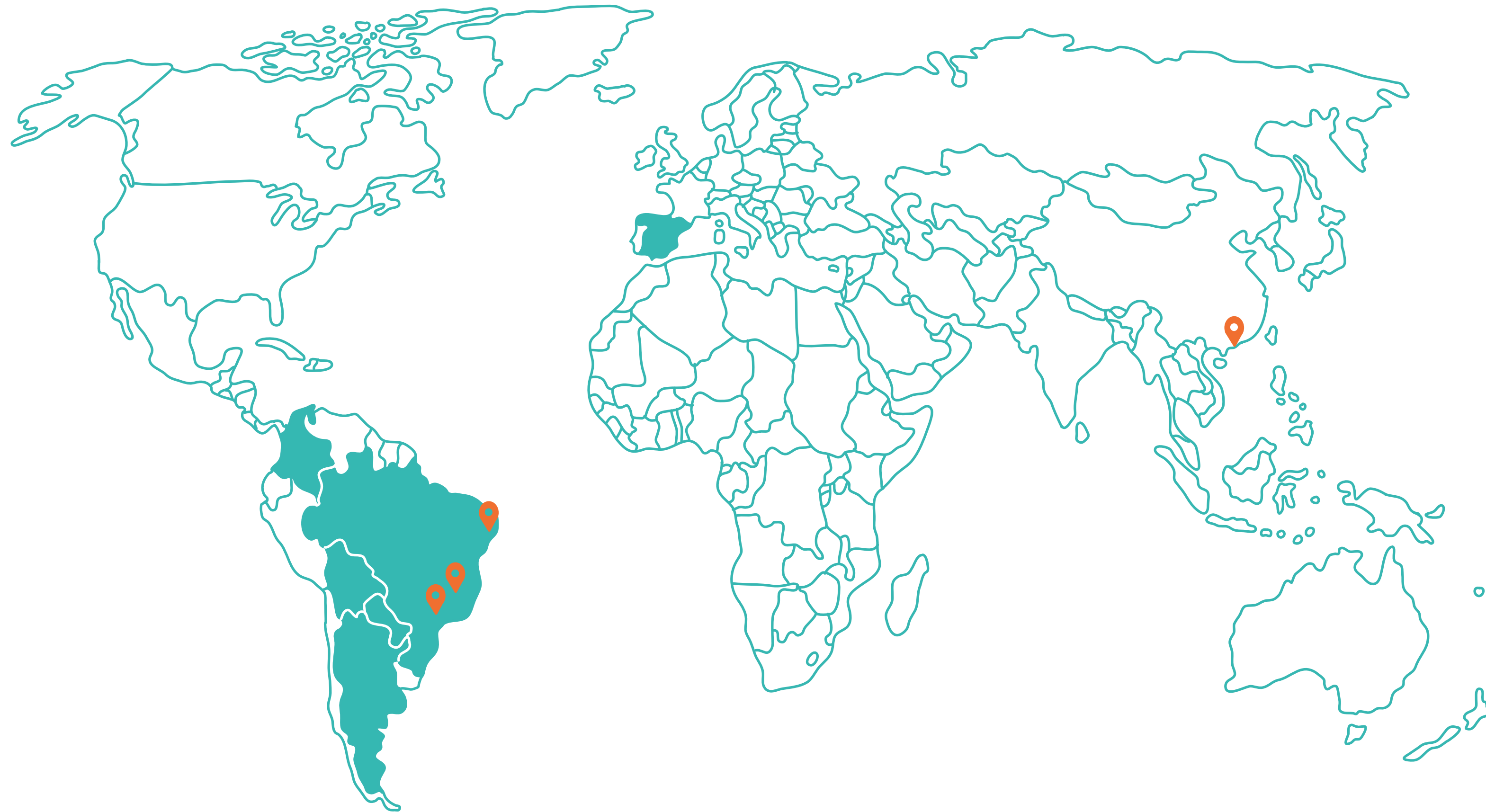
Referência: WHISKY
Capacidade: 1000ml
Terminação: Guala 820
Peso: 455g
Altura (A): 296mm
Diâmetro (Ø): 85,4mm

Entrar em contato para maiores informações técnicas.
(+55 11) 4705-9610





Por todo canto



Unidades



UNIDADE 1: Rua Florianópolis, 123 - Fazendinha
Santana de Parnaíba - SP | CEP: 06529-302
Tel: (+55 11) 4705-9610



UNIDADE 2: Av. Nicomedes Alves dos Santos 387
Sala 08, Lidice, Uberlândia MG | CEP: 38.400-17
Tel: (+55 34) 3236 - 6780



UNIDADE 3: Av. Joaquim Ribeiro, 132 - Galpão B
Caxangá - Recife - PE | CEP: 50980-000
Tel: (+55 81) 3272-9519



UNIDADE 4: PPHK Corporation Ltd.
Unit 503, 5/F, Tower 2, Lippo Centre, 89
Queensway, Admiralty, Hong Kong
Tel: 852-2861 081



Telefone: 55 (11) 4705 9610

Celular: 11 91858 4010

Site: <https://www.premierpack.com.br/>

Instagram: @premier_pack

Endereço: Rua Florianópolis, 123 – Fazendinha Santana de Parnaíba - SP