

Destilados - *Linha:*

PREMIER PACK



QUEM SOMOS?

Somos muitos, colaboradores, fornecedores e clientes!

Surgimos da necessidade de trazer para os mercados de bebidas, cosméticos e perfumaria soluções completas com nossos serviços e produtos.

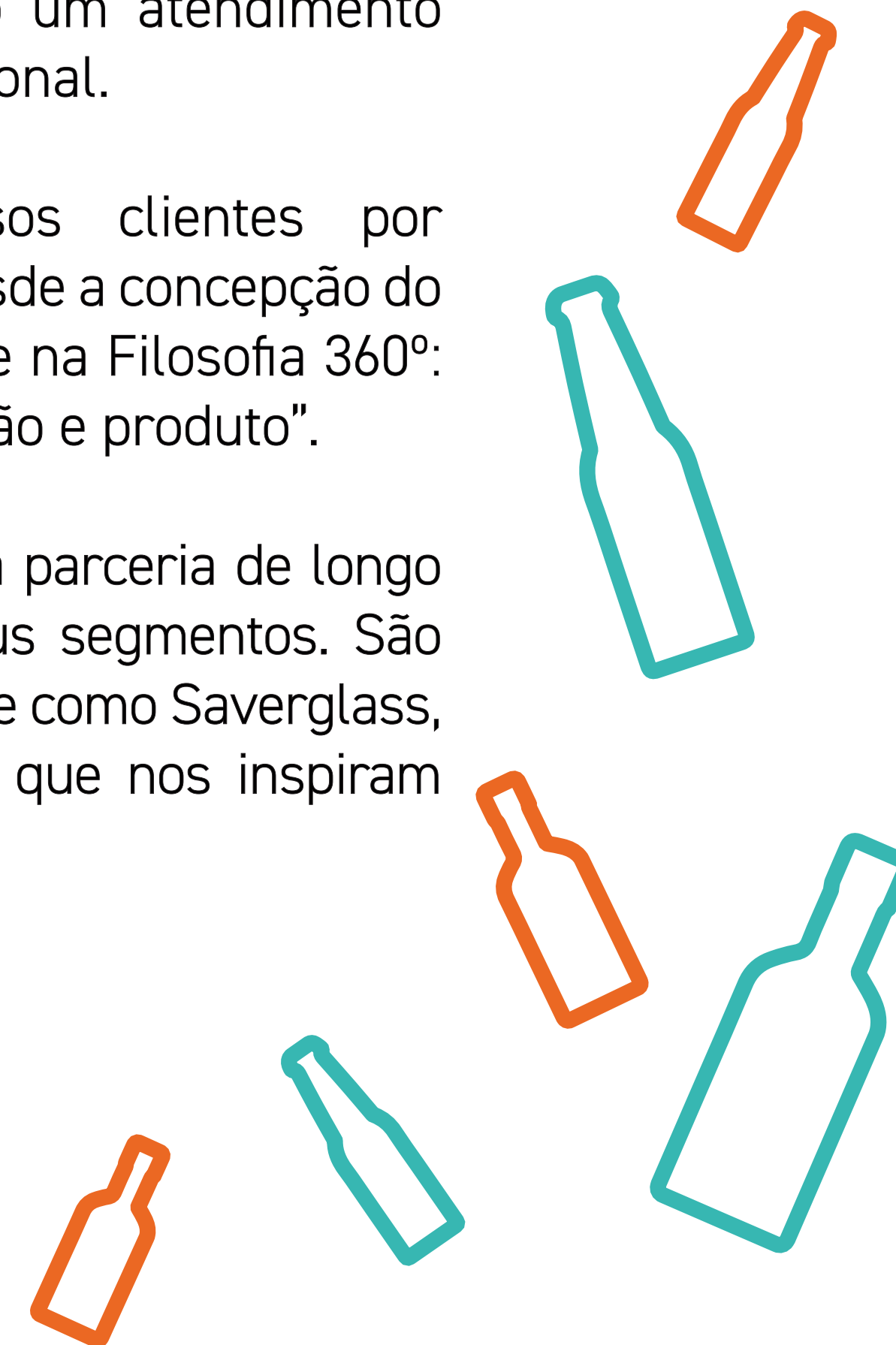
É na nossa unidade de Santana de Parnaíba - SP, cidade histórica e cultural, pertinho da capital do Estado de São Paulo, que concentramos todas as nossas atividades.

Estamos instalados em uma área que totaliza 6000 m², onde encontram-se a nossa estrutura de armazenagem e seus processos de criação e decoração. Nossas instalações atendem às leis e aos regulamentos federais, estaduais e municipais e possuem todas as licenças ambientais e operacionais necessárias.

Além desta unidade, temos também as unidades de Minas Gerais, localizada em Uberlândia e a de Pernambuco, no Recife, permitindo um atendimento abrangente e em todo território nacional.

Somos reconhecidos pelos nossos clientes por oferecermos soluções completas, desde a concepção do produto até a produção, baseando-se na Filosofia 360°: "Conceito, desenvolvimento, decoração e produto".

Nossas soluções são estruturadas na parceria de longo prazo com empresas líderes em seus segmentos. São empresas reconhecidas mundialmente como Saverglass, Independent Stave Company e Tapi, que nos inspiram com seus produtos e estratégias.





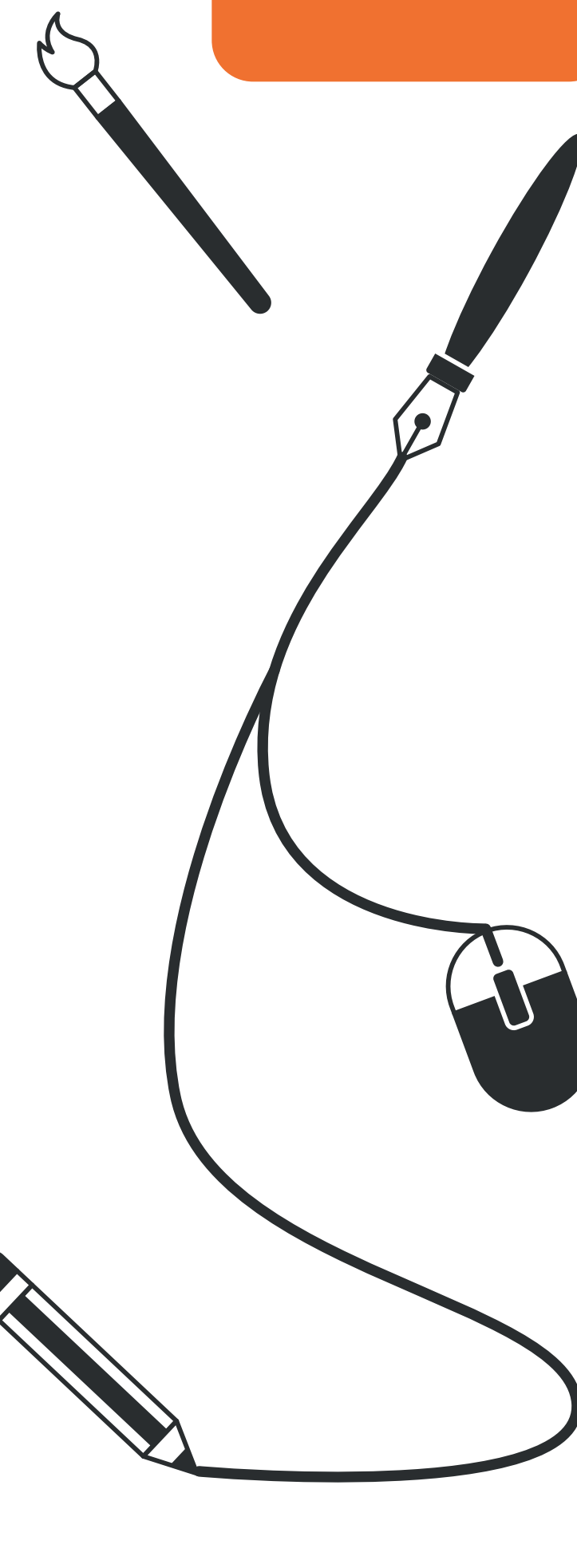
STUDIO INHOUSE

É aqui onde os sonhos começam a ganhar forma e personalidade.

Sempre valorizamos a criação, a arte. Desde nossa fundação, a figura do designer tem um papel relevante na nossa estratégia e com o amadurecimento dos nossos projetos, criamos no ano de 2021 o Studio InHouse, voltado exclusivamente para a criação gráfica e de produto, especializado em embalagens de vidro.

Com uma equipe altamente criativa e capacitada, criamos conceitos gráficos que podem ser aplicados a rótulos ou decoração direta sobre as embalagens, como pintura, serigrafia, hot stamping, ou a combinação de todas elas.

Mas é na criação de modelos de embalagens exclusivas que nos destacamos. São muitos os modelos lançados no mercado, sejam os dos nossos catálogos, sejam os dos nossos clientes, que apostaram em um produto diferenciado e com a marca da sua personalidade.



DG DECOR

É na DG Decor que fazemos as decorações dos nossos frascos, garrafas e tampas. É nesta fábrica que a magia acontece! Alinhados com o conceito 360°, todos os processos caminham juntos e monitorados, para que tudo ocorra com muito sucesso.

A Decoração é muito importante para nós. Com uma instalação que nos permite decorar mais de 1.500.000 embalagens mensalmente, temos experiência e know-how que abrangem uma infinidade de capacidades e uma gama muito completa de processos, que muitas vezes podem ser combinados:

Serigrafia com tintas orgânicas (100% recicláveis), tintas inorgânicas ou metais preciosos, como ouro e platina, pintura orgânica à base de água, seja total, parcial, degradê, fosco ou brilhante, Tampografia, Aplicação de decalques vitrificáveis, Hot Stamping, aplicação de acessórios (medalhão, acessório metálico).



VISÃO GERAL



AMAZÔNIA
700ml



ARIZONA
1000ml



AUSTRAL
200ml



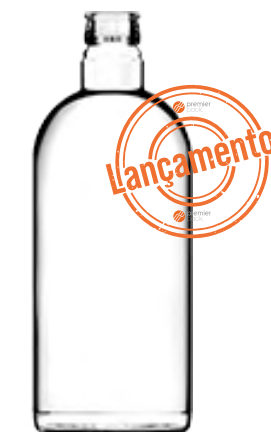
AUSTRAL
375ml



AUSTRAL
700ml



AUSTRAL
750ml



**AUSTRAL
DROP**
700ml



BOLSO
175ml



BONNYE
700ml



BOTÂNICA
700ml



CACHAÇA
750ml



CARIBE
700ml



COLONIAL
750ml



CYLINDER
750ml



FENIX
750ml



HERANÇA
500ml



HERANÇA
700ml



ISLA
750ml



LONDON
50ml



LONDON
700ml



QUARTZO
700ml



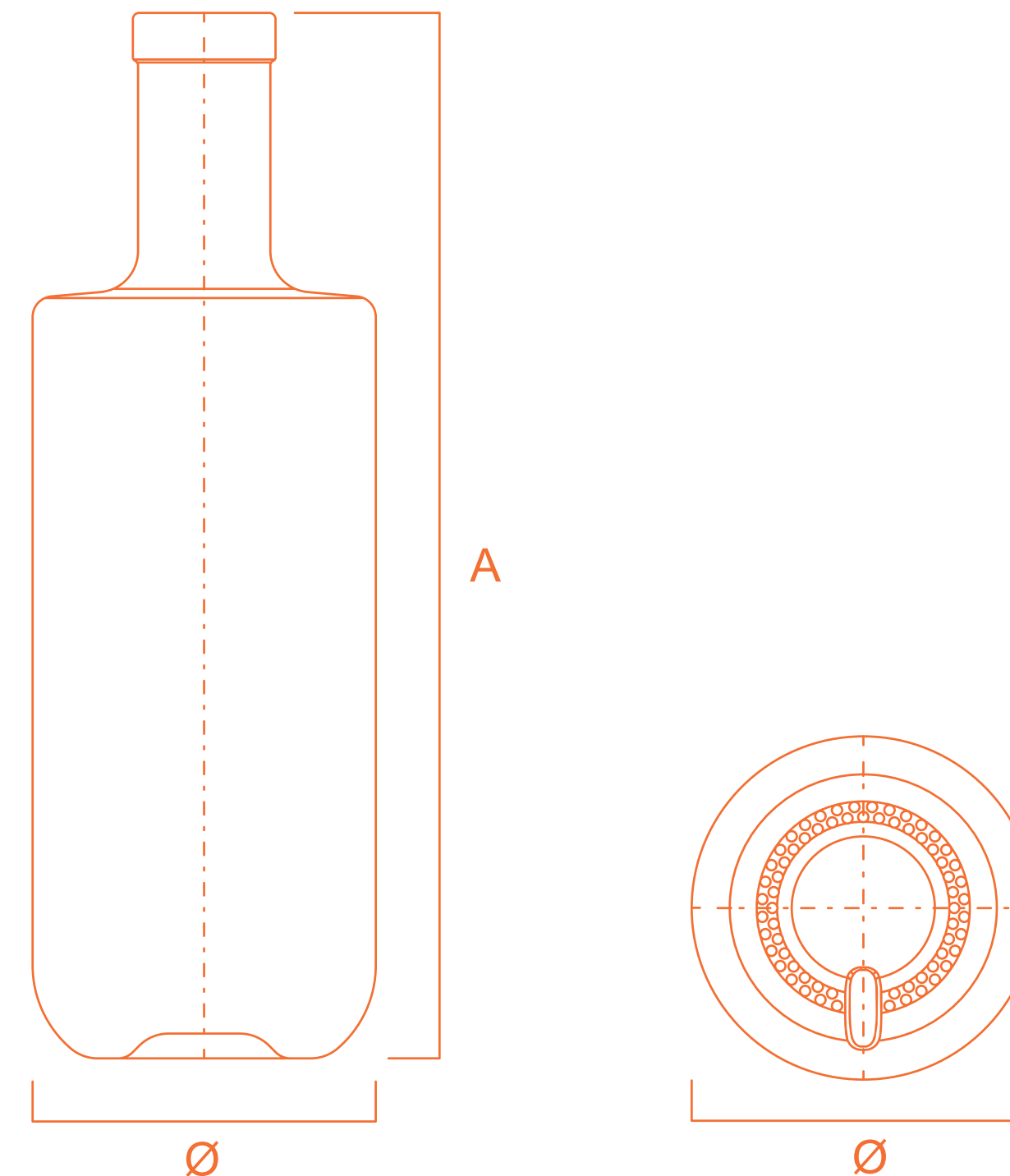
TEXAS
250ml



TEXAS
700ml

AMAZÔNIA

700ml



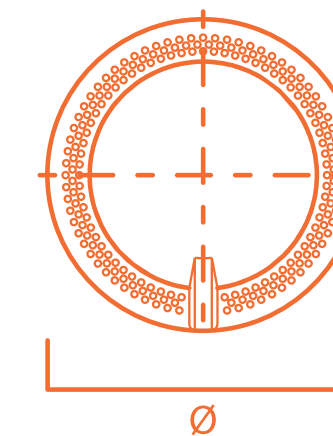
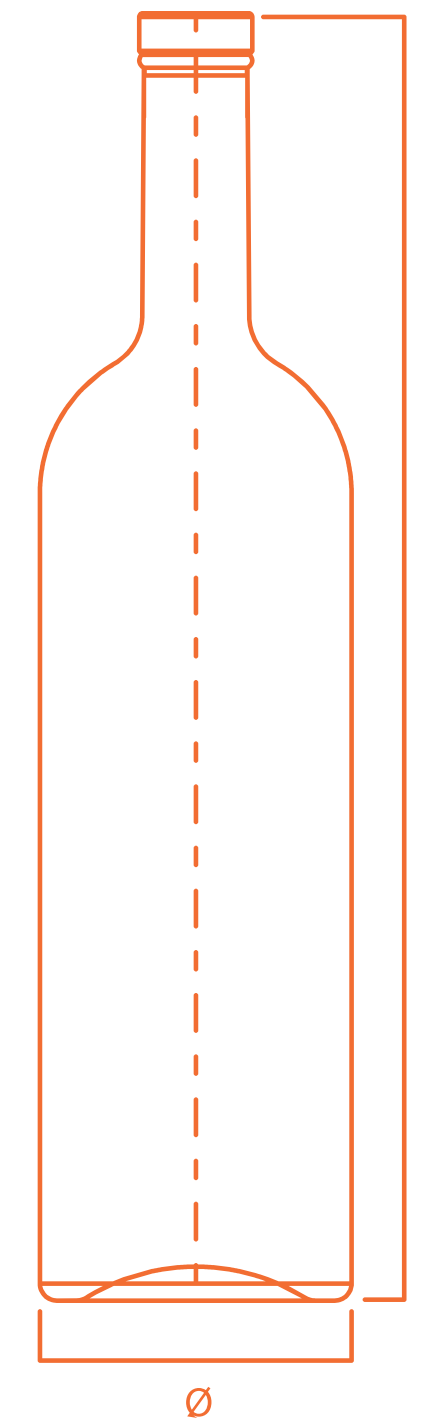
Referência: AMAZÔNIA
Capacidade: 700ml
Terminação: Plate
Peso: 750g
Altura (A): 253,5mm
Diâmetro (Ø): 83mm

Entrar em contato para maiores informações técnicas.
(+55 11) 4705-9610



ARIZONA

1000ml



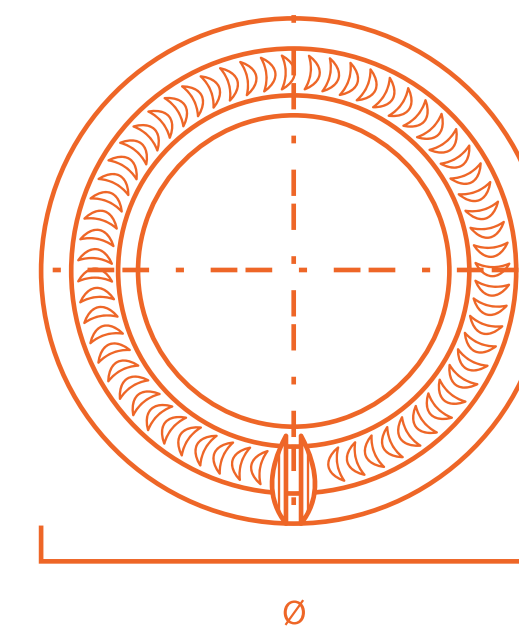
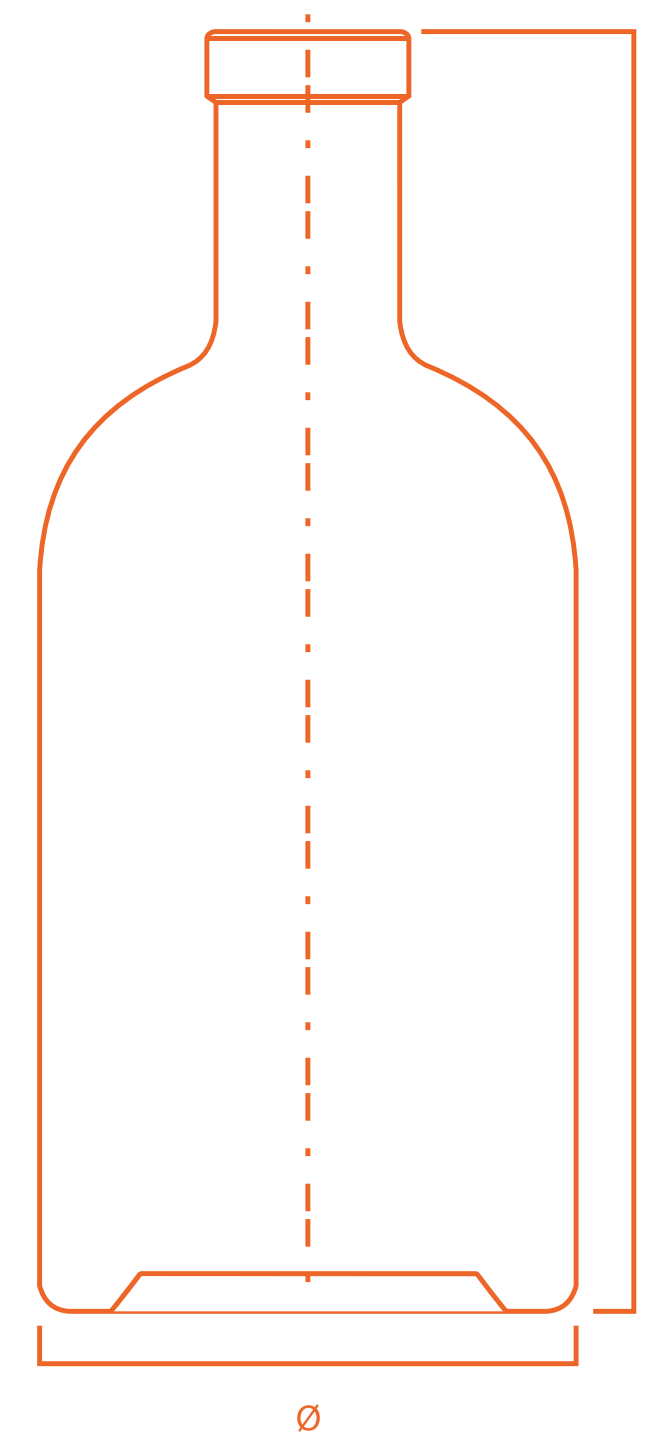
Referência: ARIZONA
Capacidade: 1000ml
Terminação: Plate
Peso: 750g
Altura (A): 341,7mm
Diâmetro (Ø): 82,8mm

Entrar em contato para maiores informações técnicas.
(+55 11) 4705-9610



AUSTRAL

200ml



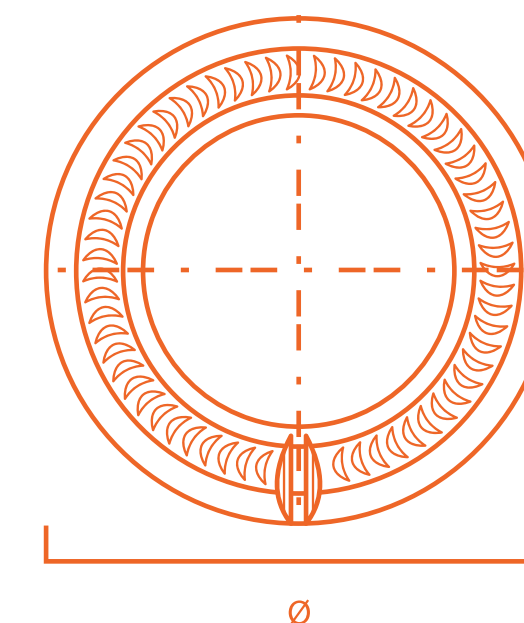
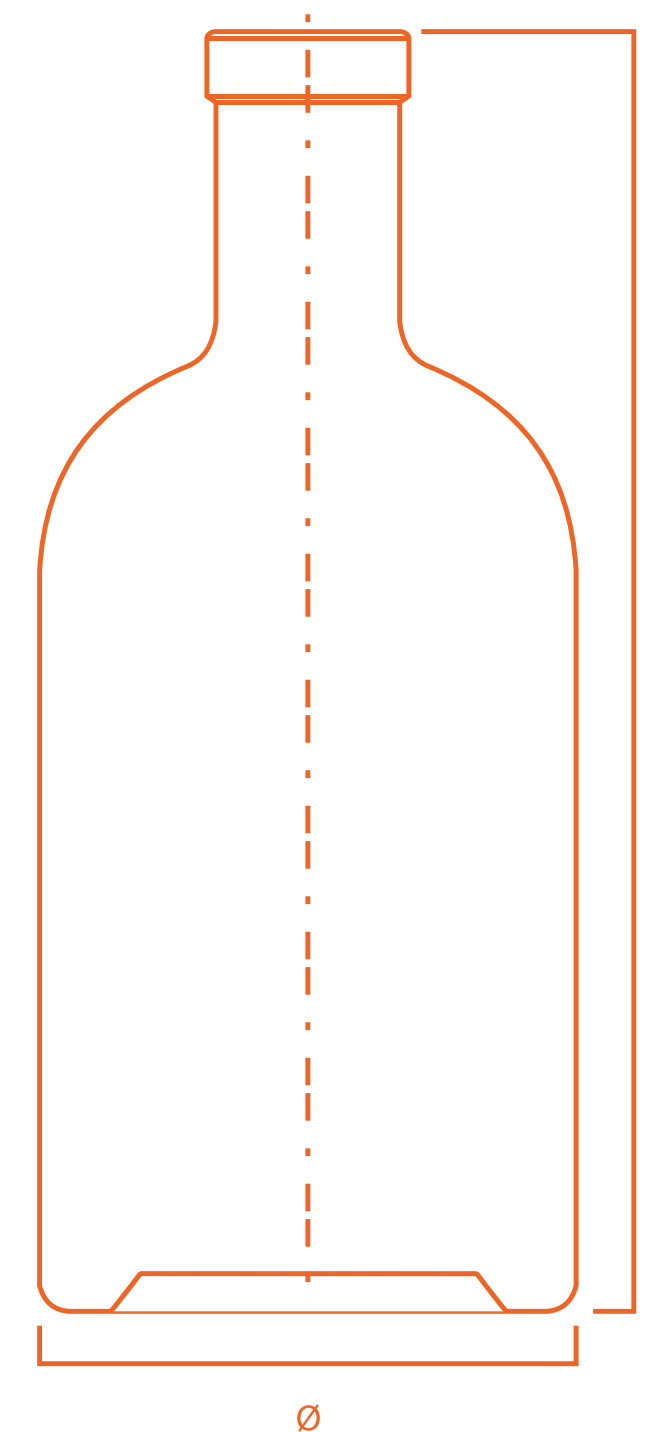
Referência: AUSTRAL
Capacidade: 200ml
Terminação: Plate
Peso: 300g
Altura (A): 147,8mm
Diâmetro (Ø): 64mm

Entrar em contato para maiores informações técnicas.
(+55 11) 4705-9610



AUSTRAL

375ml



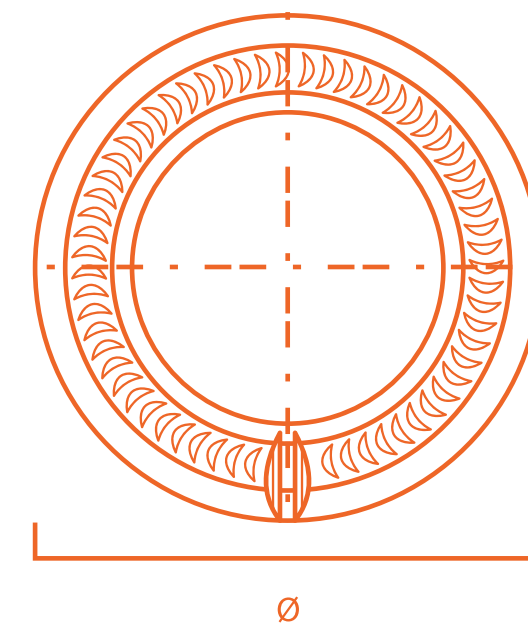
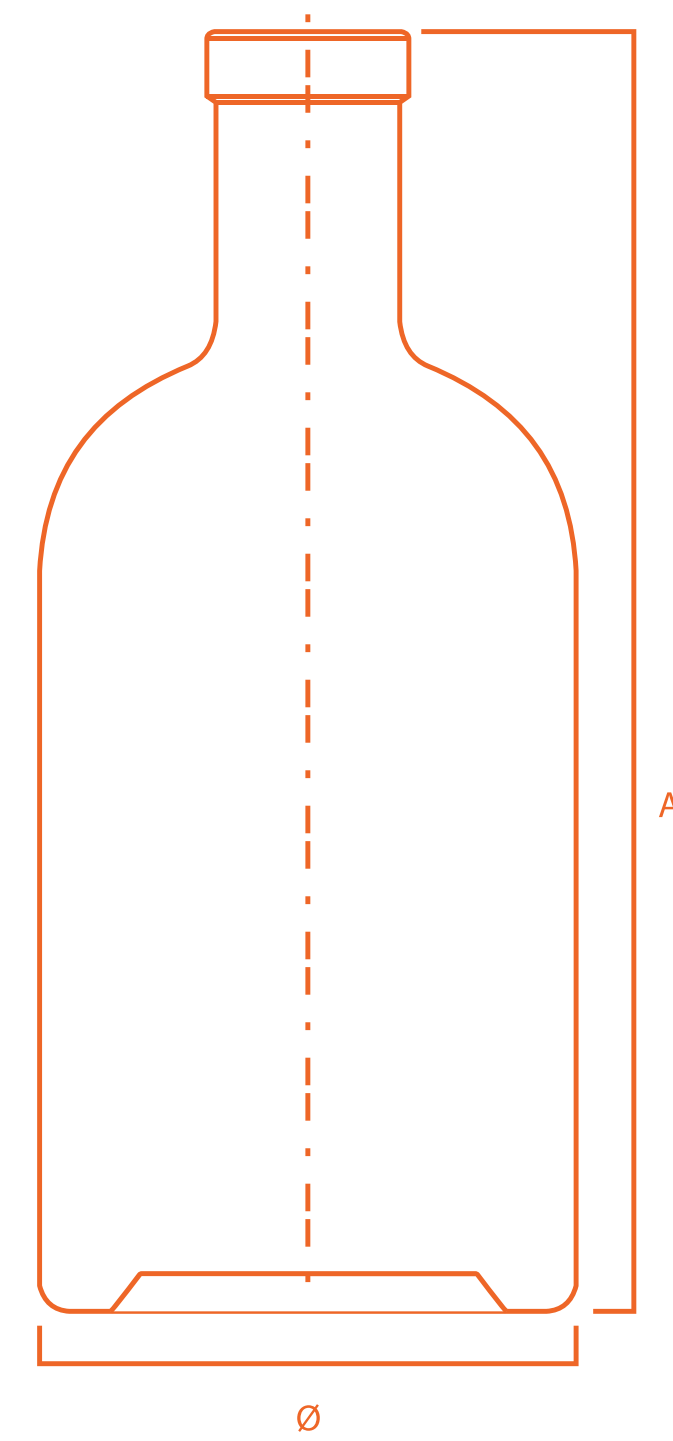
Referência: AUSTRAL
Capacidade: 375ml
Terminação: Plate
Peso: 420g
Altura (A): 173mm
Diâmetro (Ø): 76,4mm

Entrar em contato para maiores informações técnicas.
(+55 11) 4705-9610



AUSTRAL

700ml



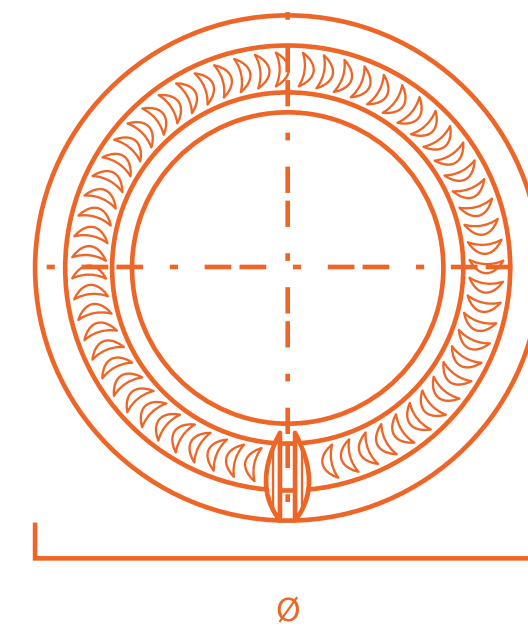
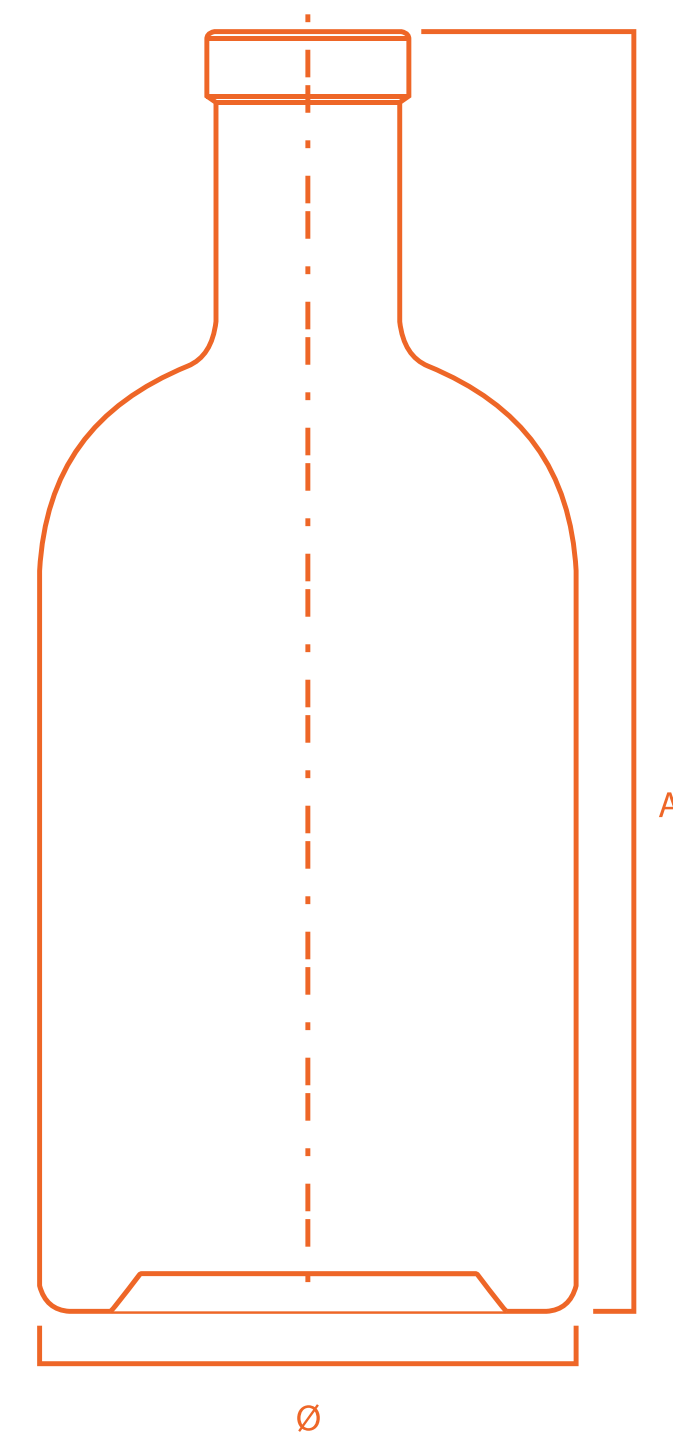
Referência: AUSTRAL
Capacidade: 700ml
Terminação: Plate
Peso: 680g
Altura (A): 215mm
Diâmetro (Ø): 91,5mm

Entrar em contato para maiores informações técnicas.
(+55 11) 4705-9610



AUSTRAL

750ml



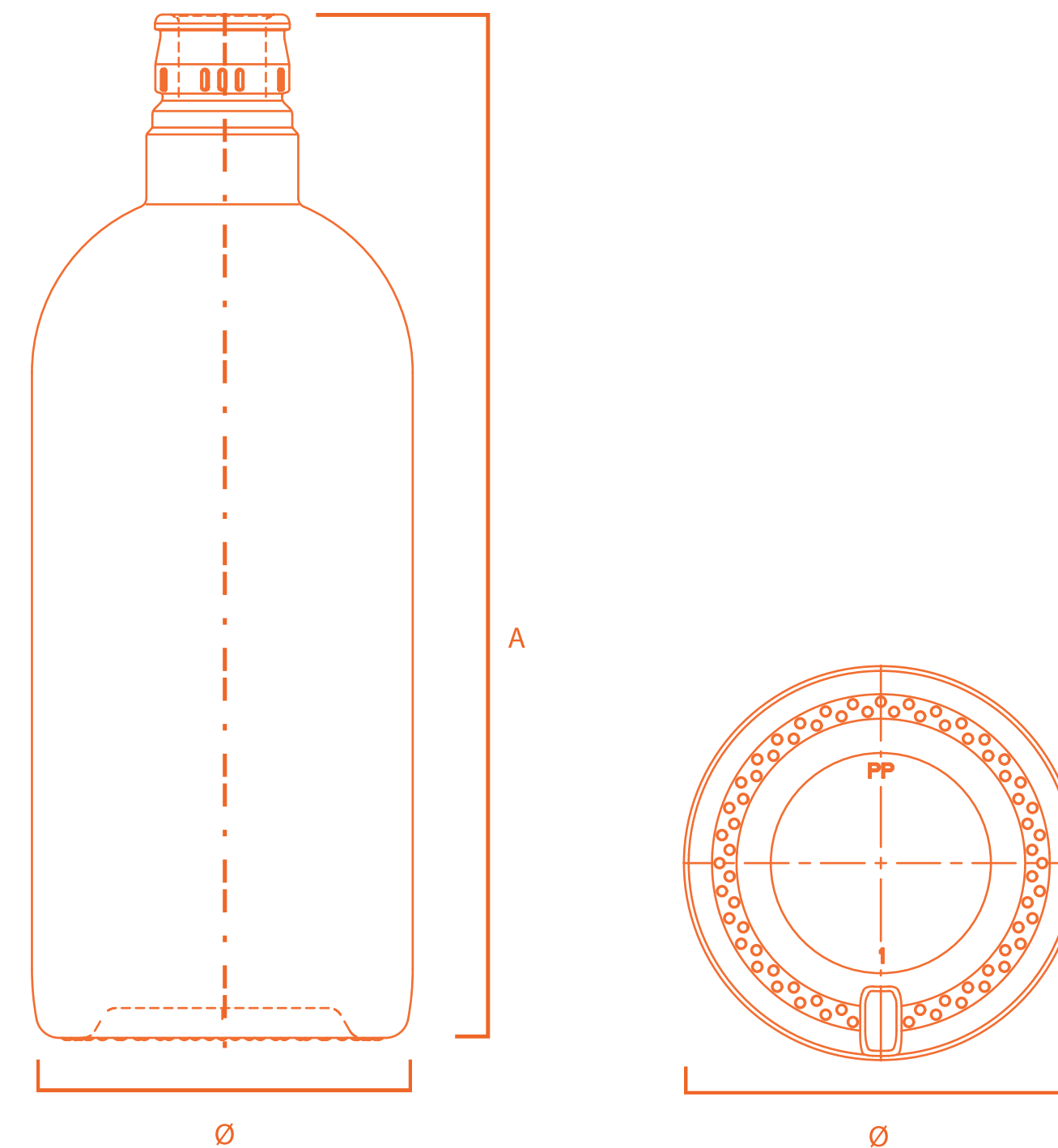
Referência: AUSTRAL
Capacidade: 750ml
Terminação: Plate
Peso: 680g
Altura (A): 220mm
Diâmetro (Ø): 92mm

Entrar em contato para maiores informações técnicas.
(+55 11) 4705-9610



AUSTRAL DROP

700ml



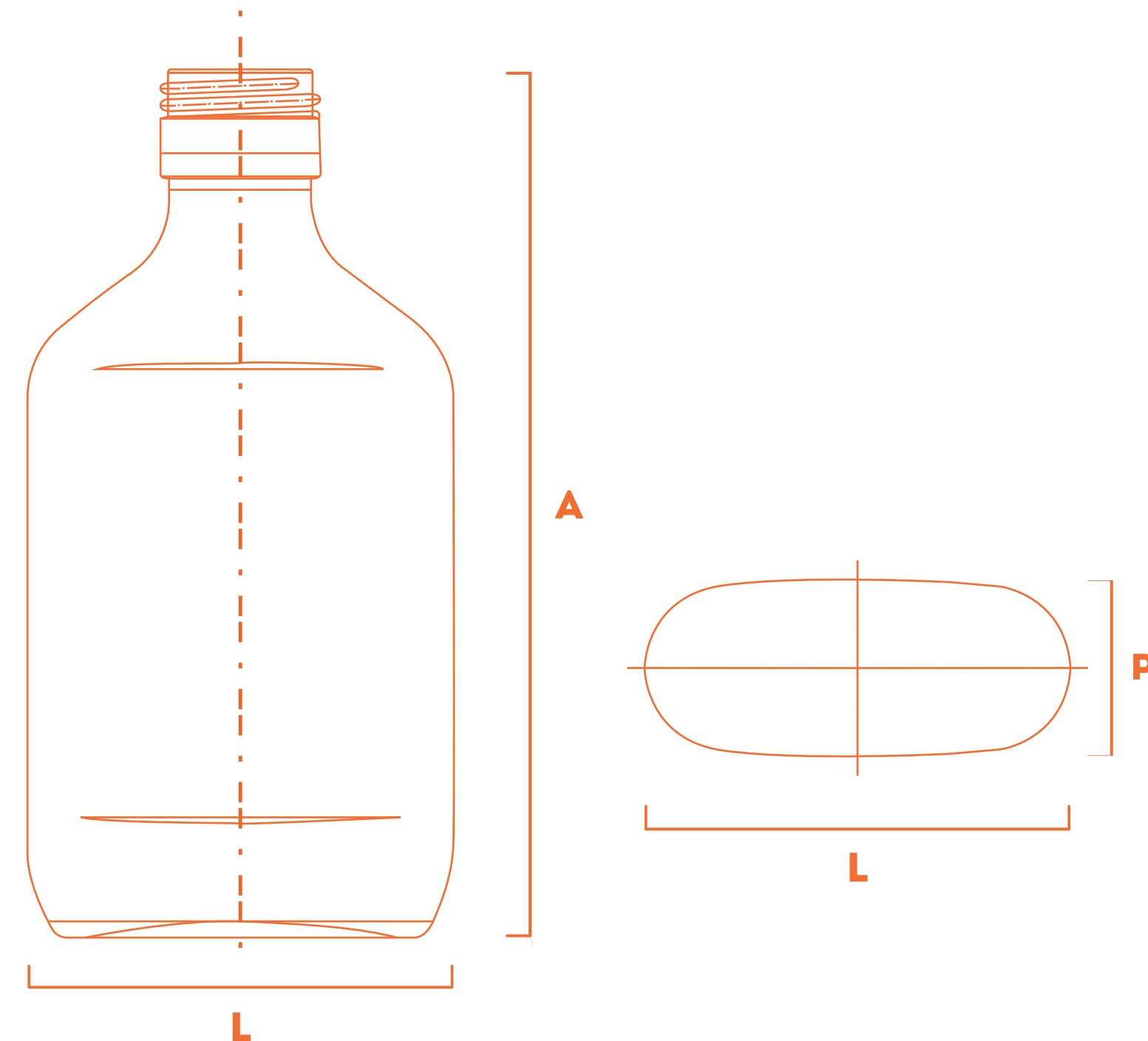
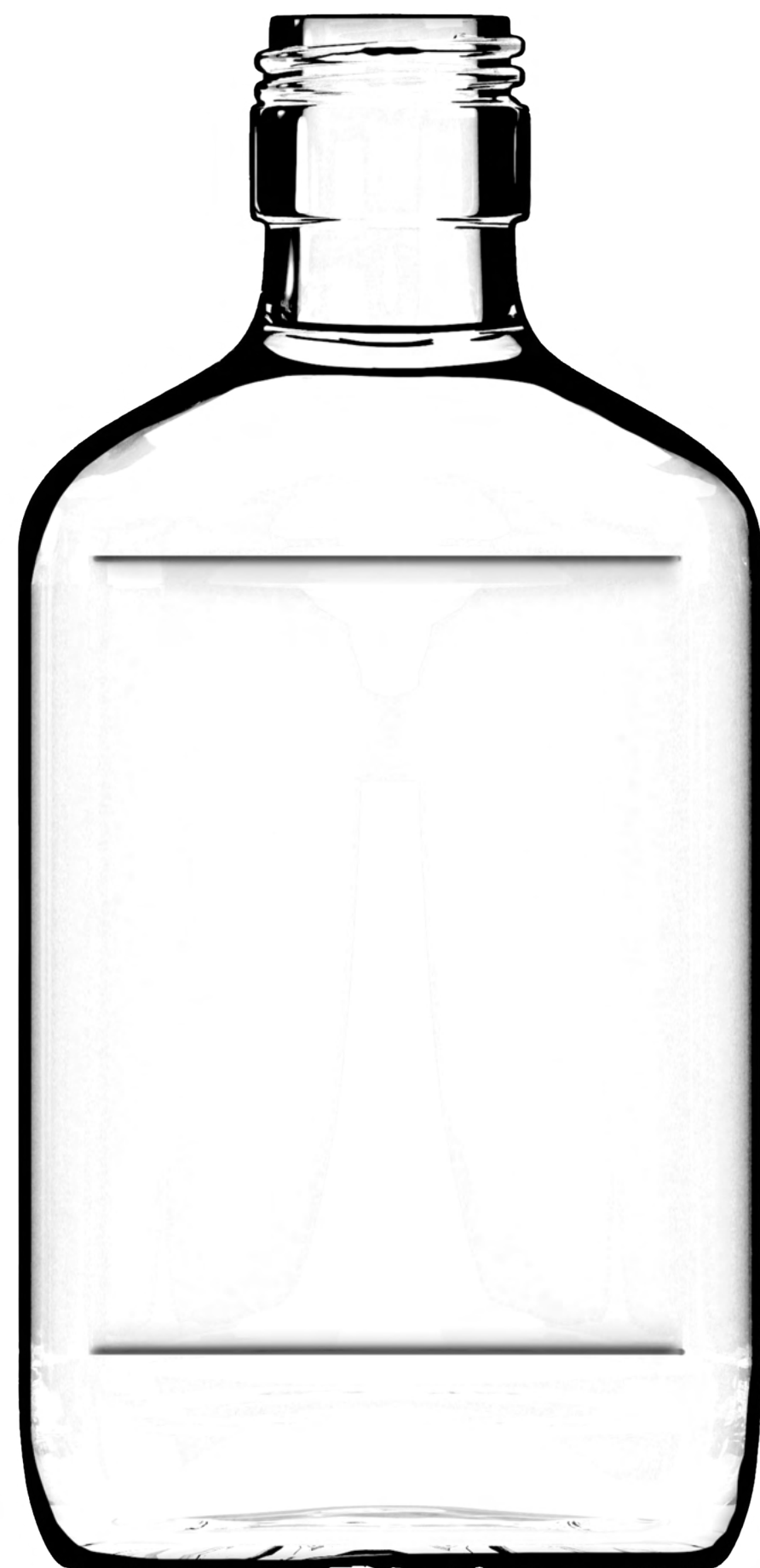
Referência: AUSTRAL DROP
Capacidade: 700ml
Terminação: Guala
Peso: 520g
Altura (A): 223,5mm
Diâmetro (Ø): 83mm

Entrar em contato para maiores informações técnicas.
(+55 11) 4705-9610



BOLSO

175ml



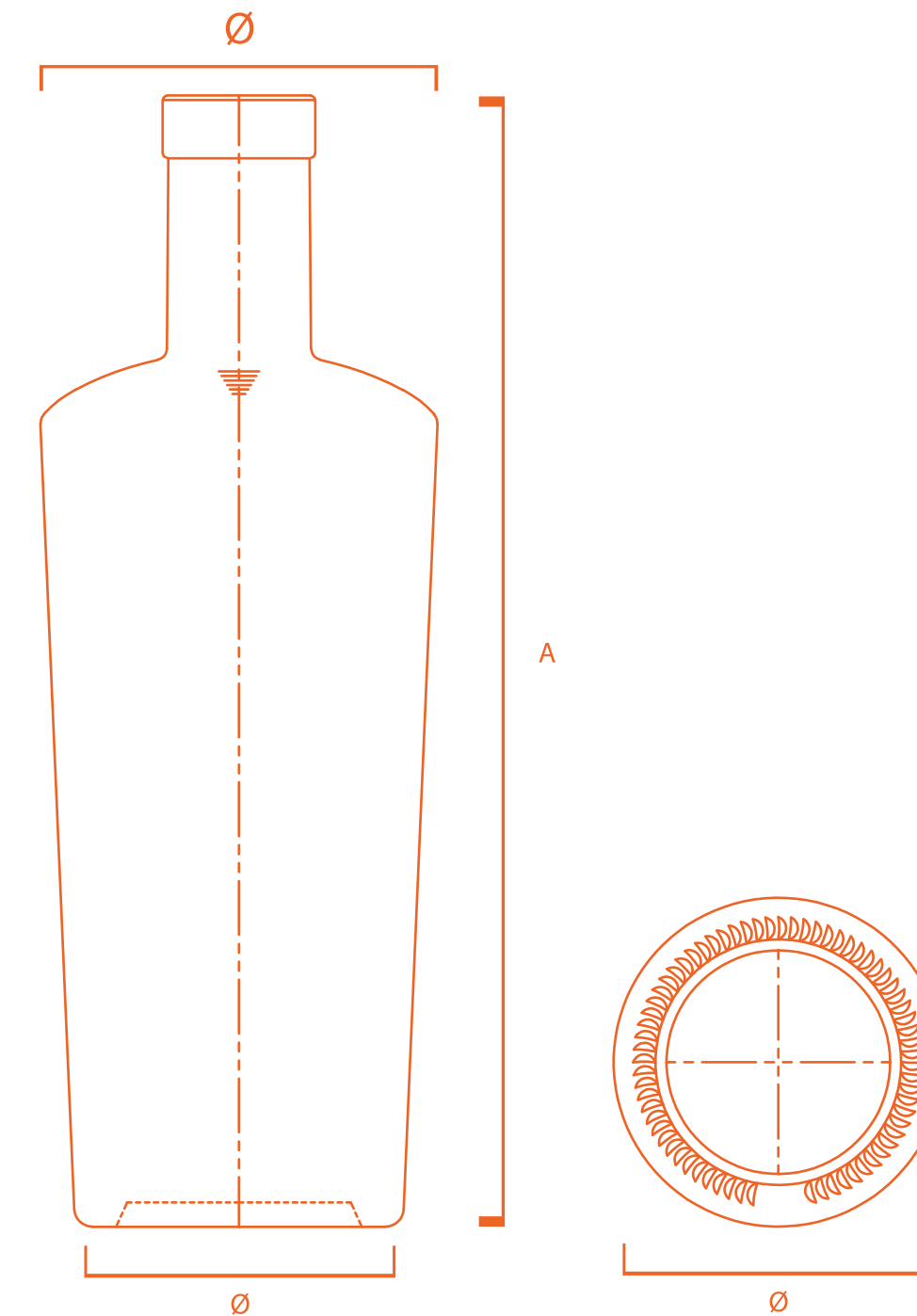
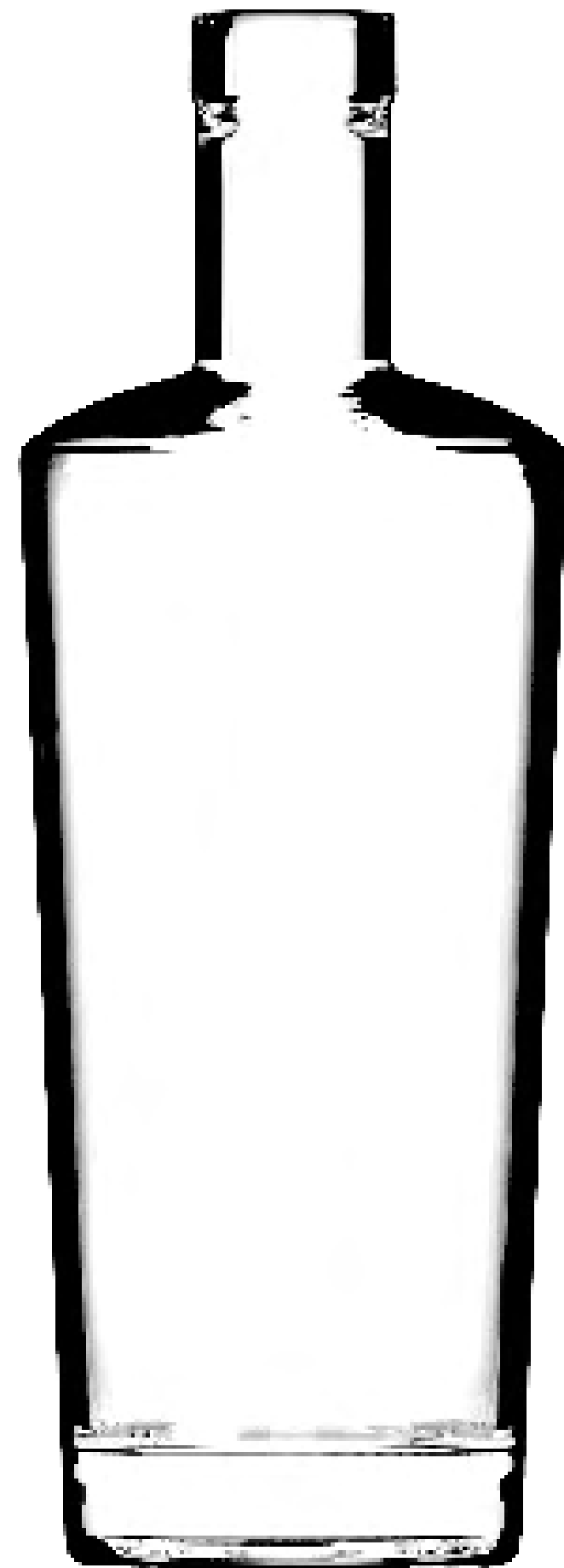
Referência: BOLSO
Capacidade: 175ml
Terminação: GPP 30mm
Peso: 750g
Altura (A): 230,5mm
Base: 76x31,5mm

Entrar em contato para maiores informações técnicas.
(+55 11) 4705-9610



BONNYE

700ml



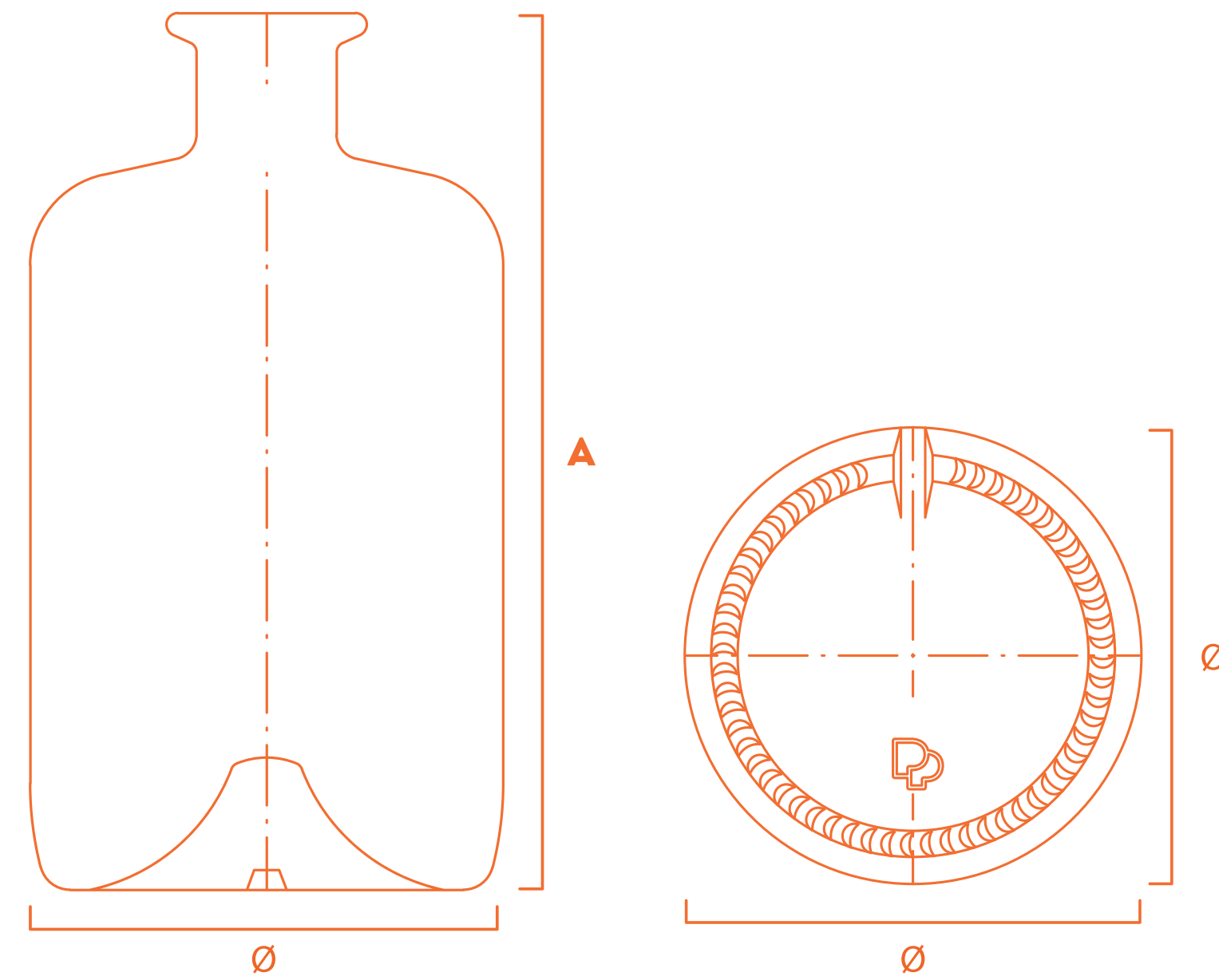
Referência: BONNYE
Capacidade: 700ml
Terminação: Plate
Peso: 680g
Altura (A): 252,1mm
Diâmetro (Ø): 73,4mm

Entrar em contato para maiores informações técnicas.
(+55 11) 4705-9610



BOTÂNICA

700ml



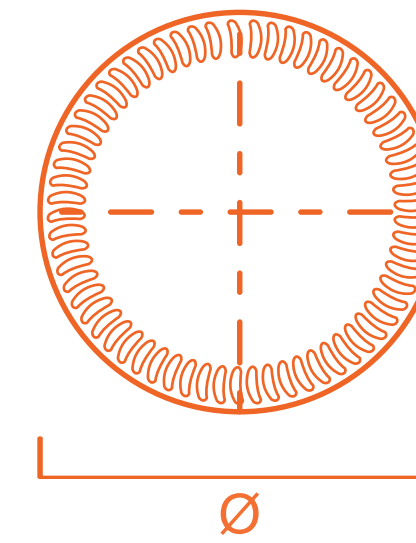
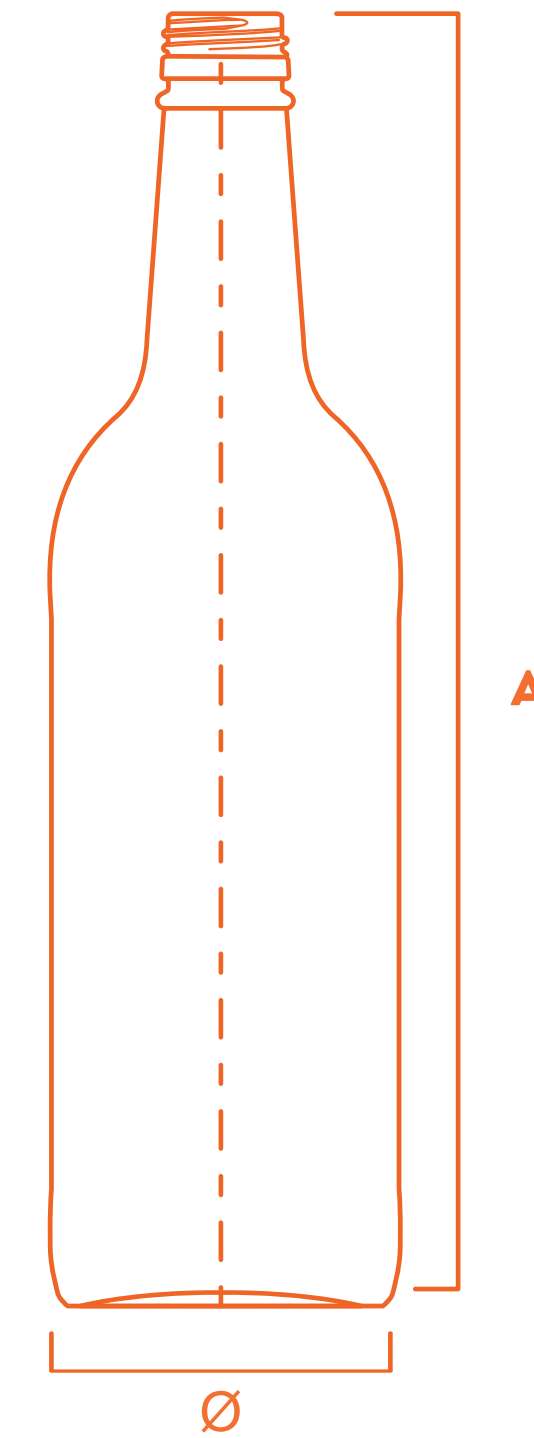
Referência: BOTÂNICA
Capacidade: 700ml
Terminação: Carnette
Peso: 580g
Altura (A): 175,5mm
Diâmetro (Ø): 94,5mm

Entrar em contato para maiores informações técnicas.
(+55 11) 4705-9610



CACHAÇA

750ml



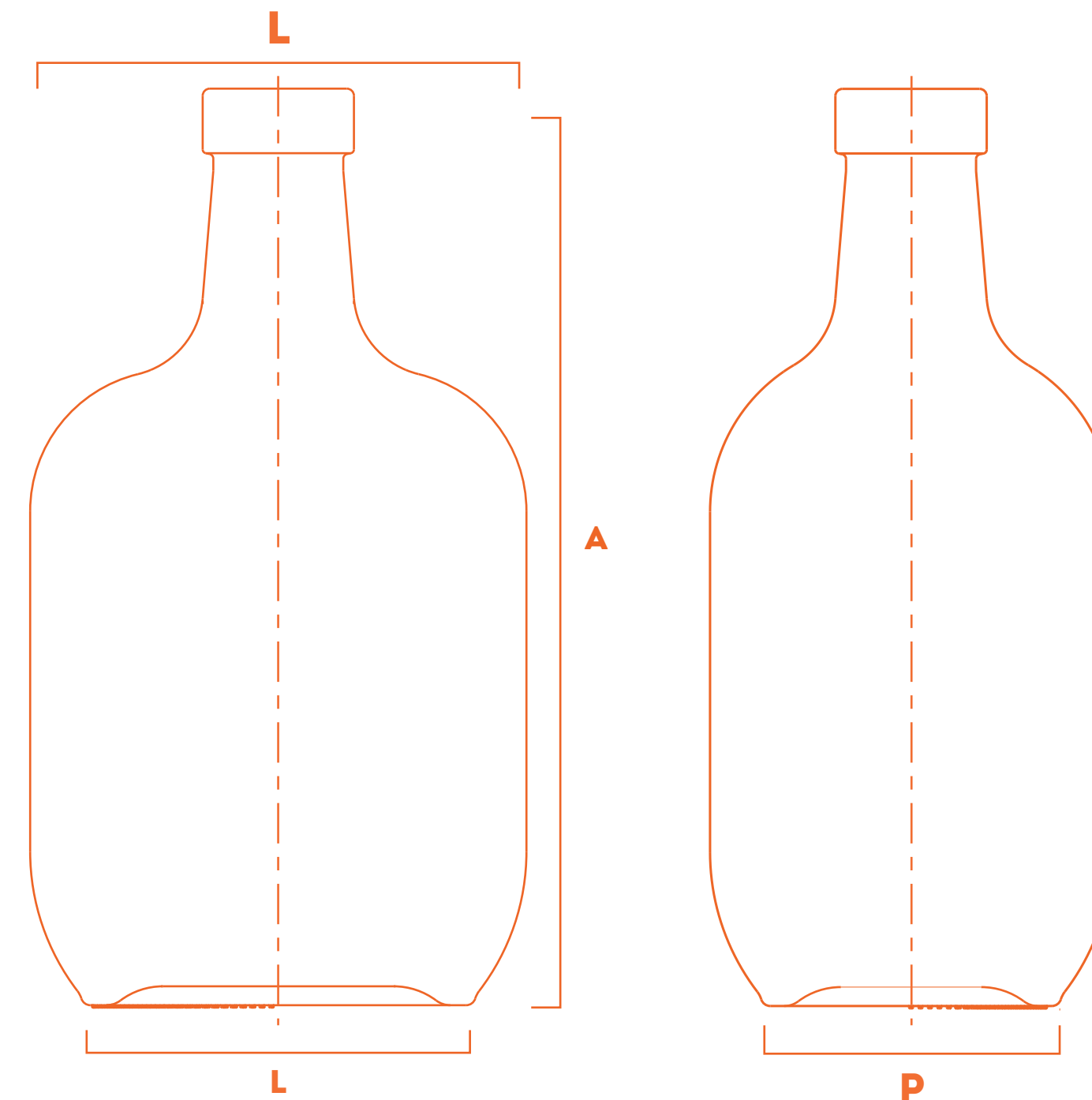
Referência: CACHAÇA
Capacidade: 750ml
Terminação: GPP 28mm
Peso: 399g
Altura (A): 285,6mm
Diâmetro (Ø): 76,5mm

Entrar em contato para maiores informações técnicas.
(+55 11) 4705-9610



CARIBE

700ml



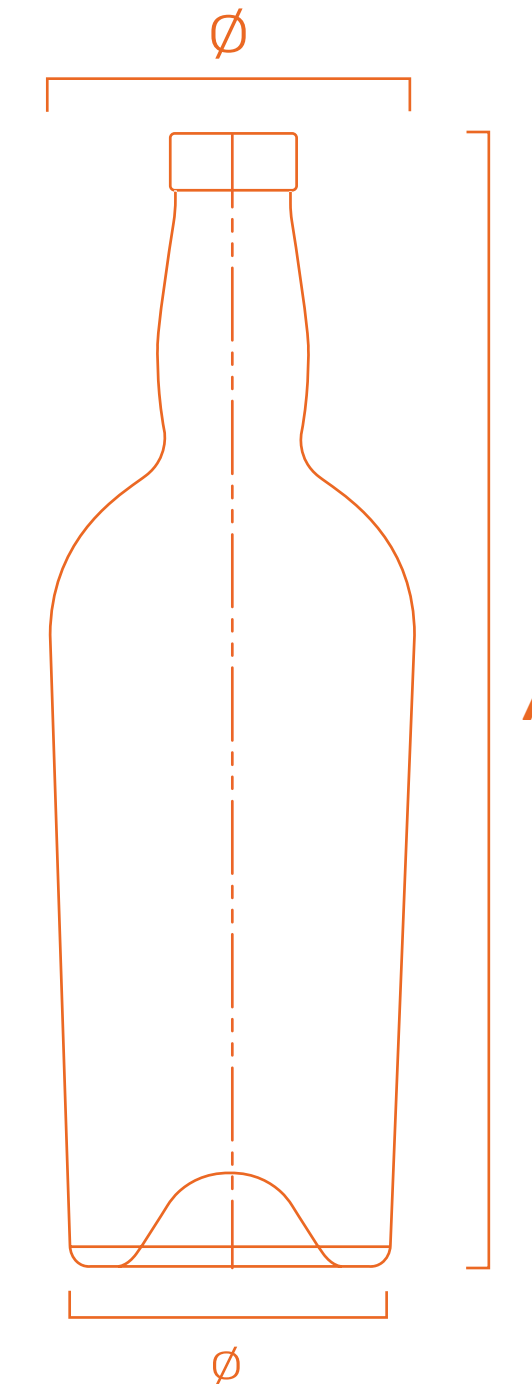
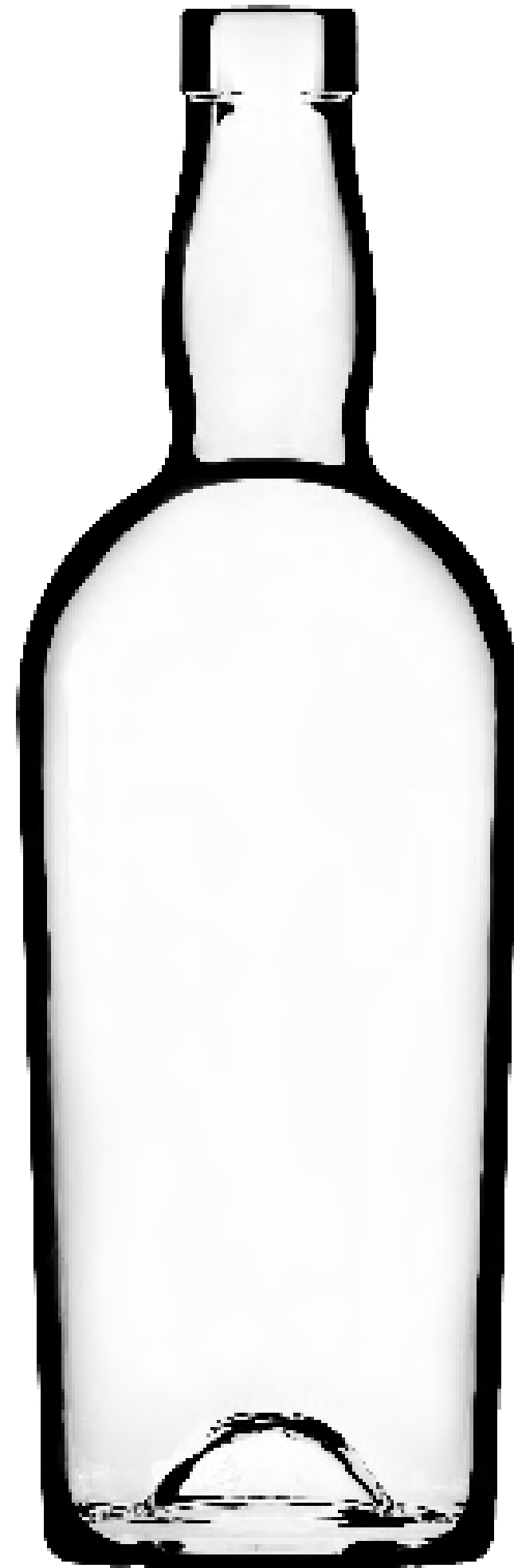
Referência: CARIBE
Capacidade: 700ml
Terminação: Plate
Peso: 550g
Altura (A): 197,4mm
Base: 105 x 85mm

Entrar em contato para maiores informações técnicas.
(+55 11) 4705-9610



COLONIAL

750ml



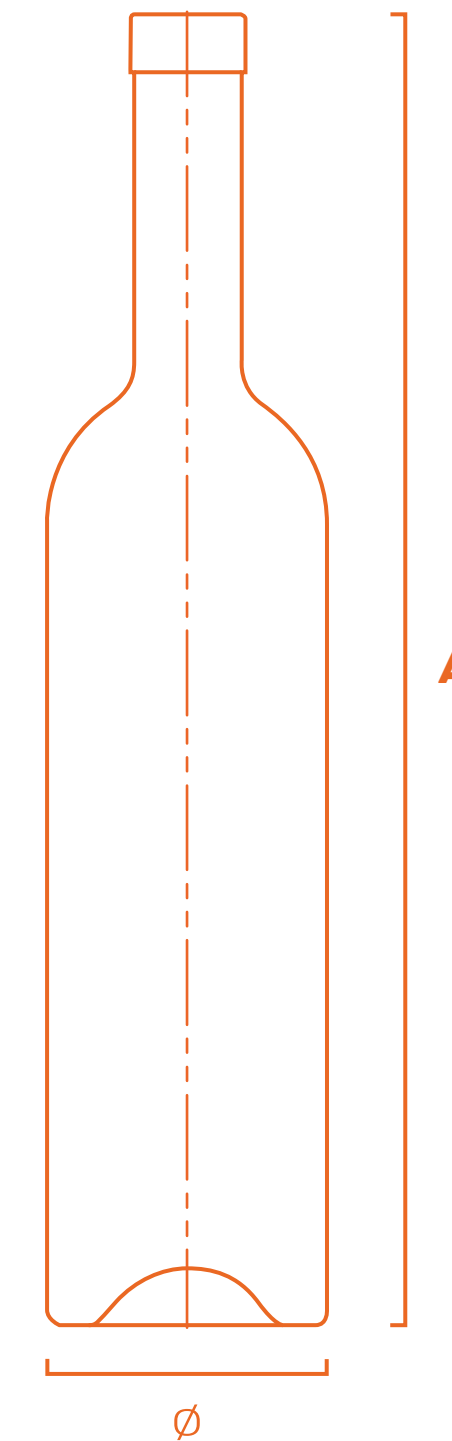
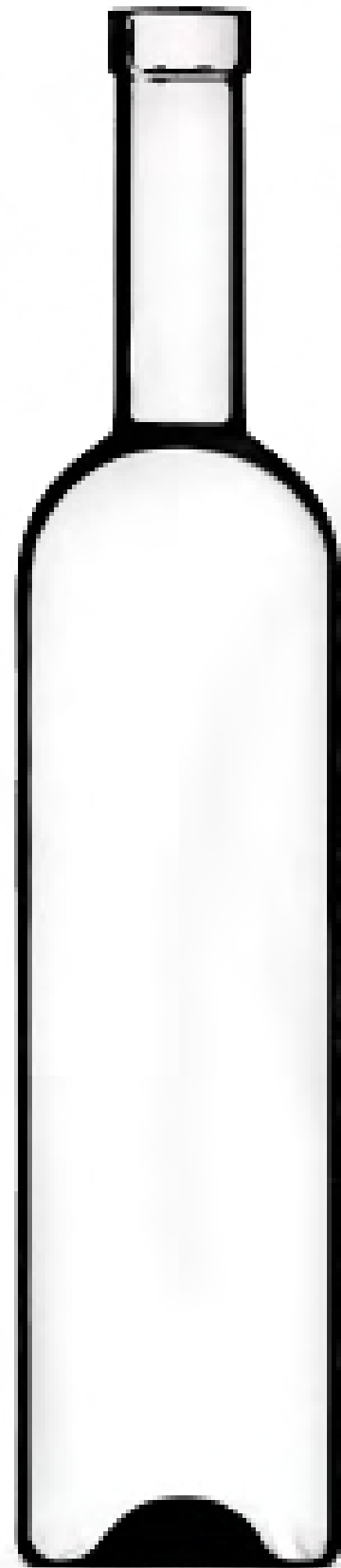
Referência: COLONIAL
Capacidade: 750ml
Terminação: Plate
Peso: 580g
Altura (A): 272mm
Diâmetro (∅): 87,5 x 76,8mm

Entrar em contato para maiores informações técnicas.
(+55 11) 4705-9610



CYLINDER

750ml



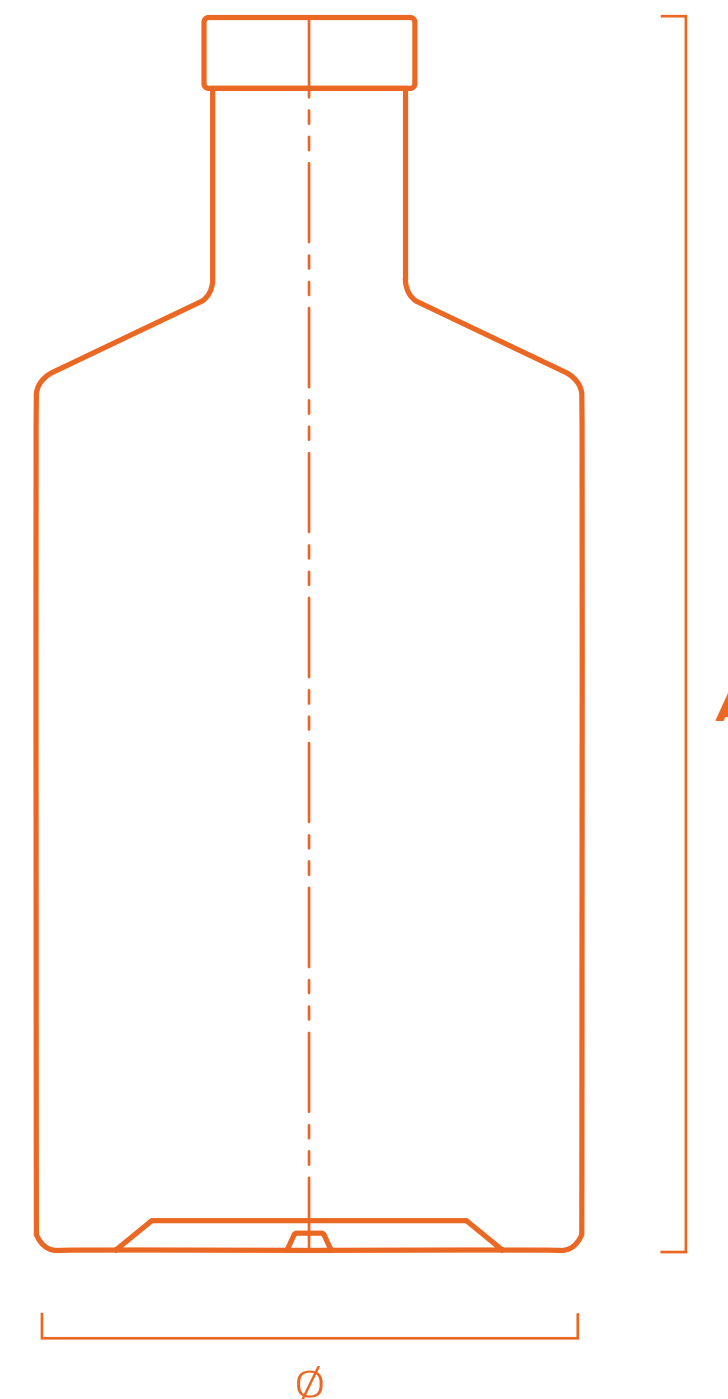
Referência: CYLINDER
Capacidade: 750ml
Terminação: Plate
Peso: 620g
Altura (A): 341,5mm
Diâmetro (Ø): 73,1mm

Entrar em contato para maiores informações técnicas.
(+55 11) 4705-9610



FENIX

750ml



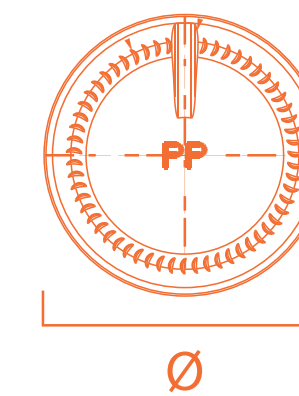
Referência: FENIX
Capacidade: 750ml
Terminação: Plate
Peso: 520g
Altura (A): 205,7mm
Diâmetro (Ø): 90,5mm

Entrar em contato para maiores informações técnicas.
(+55 11) 4705-9610



HERANÇA

500ml



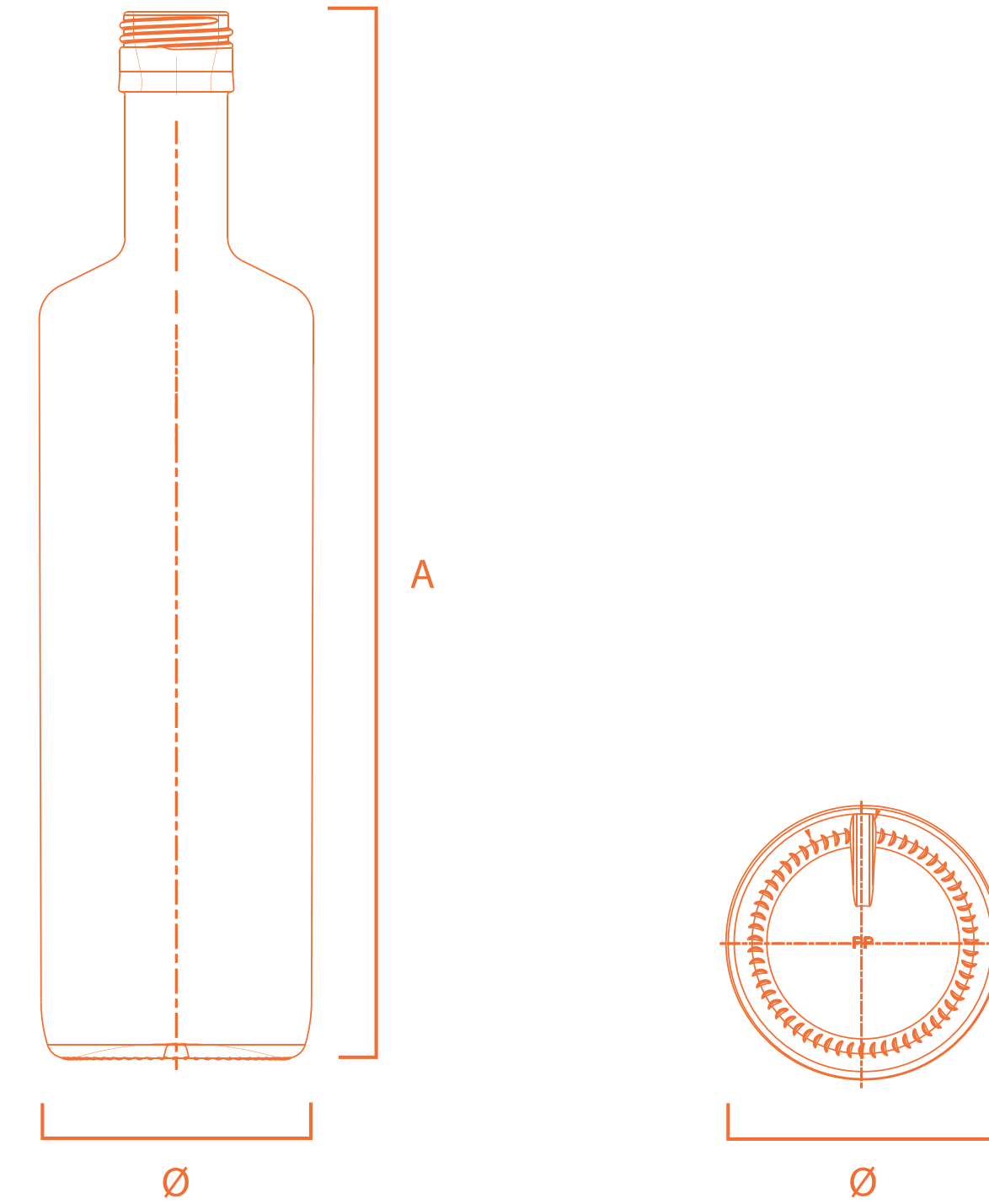
Referência: HERANÇA
Capacidade: 500ml
Terminação: GPP 31,5mm
Peso: 350g
Altura (A): 280,8mm
Diâmetro (Ø): 62mm

Entrar em contato para maiores informações técnicas.
(+55 11) 4705-9610



HERANÇA

700ml



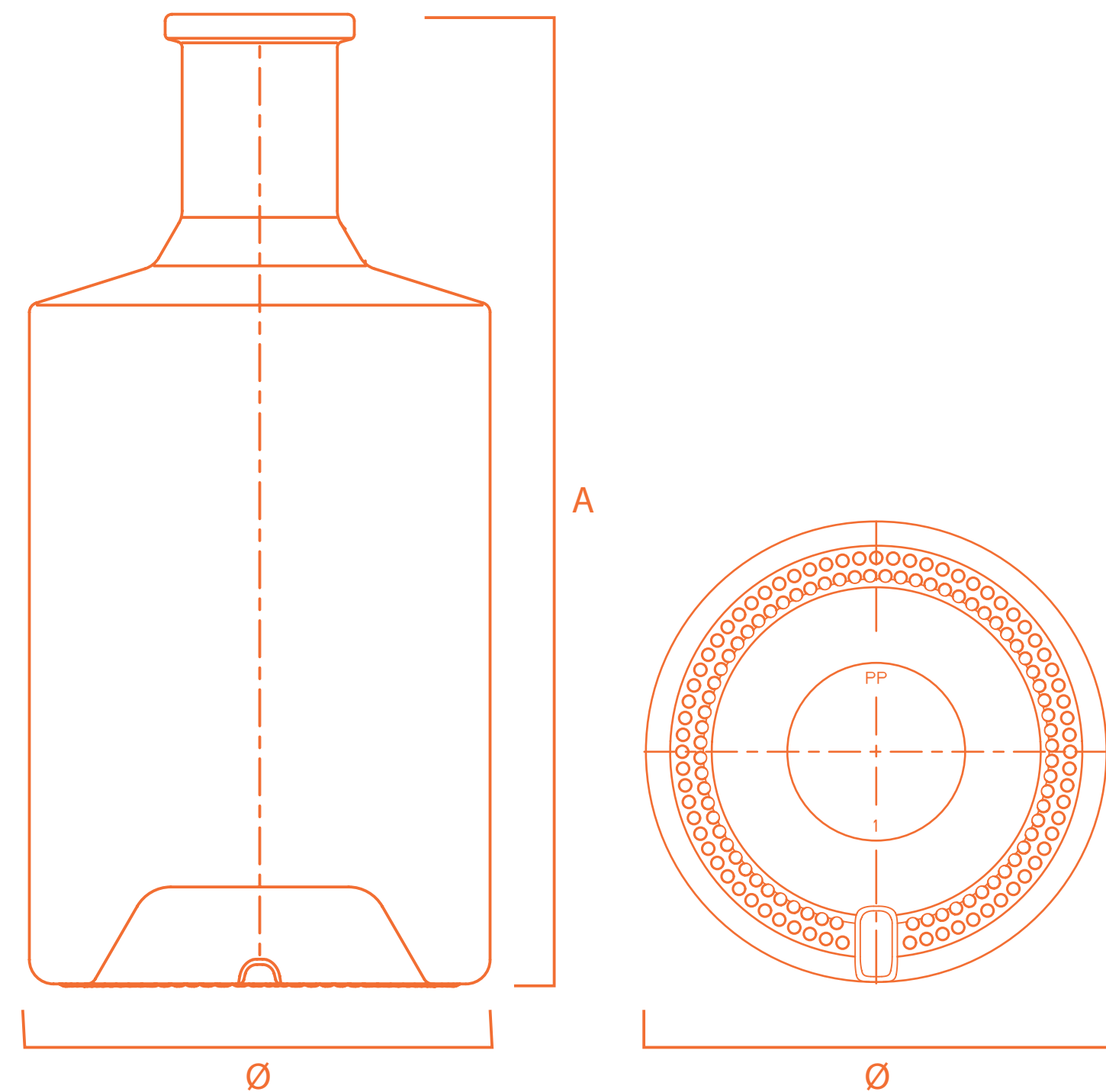
Referência: HERANÇA
Capacidade: 700ml
Terminação: GPP 31,5mm
Peso: 450g
Altura (A): 280,8mm
Diâmetro (Ø): 73,5mm

Entrar em contato para maiores informações técnicas.
(+55 11) 4705-9610



ISLA

750ml



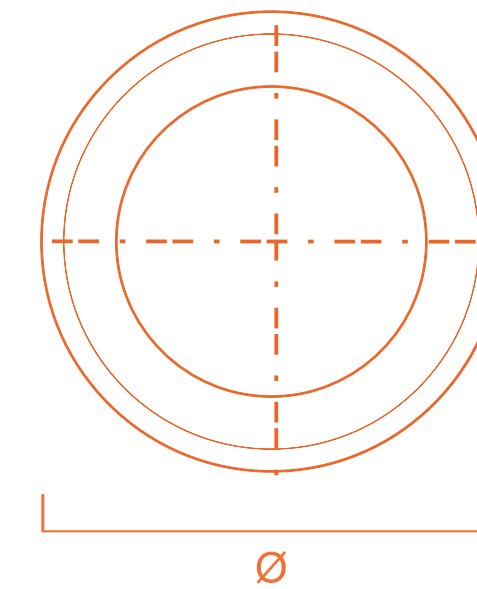
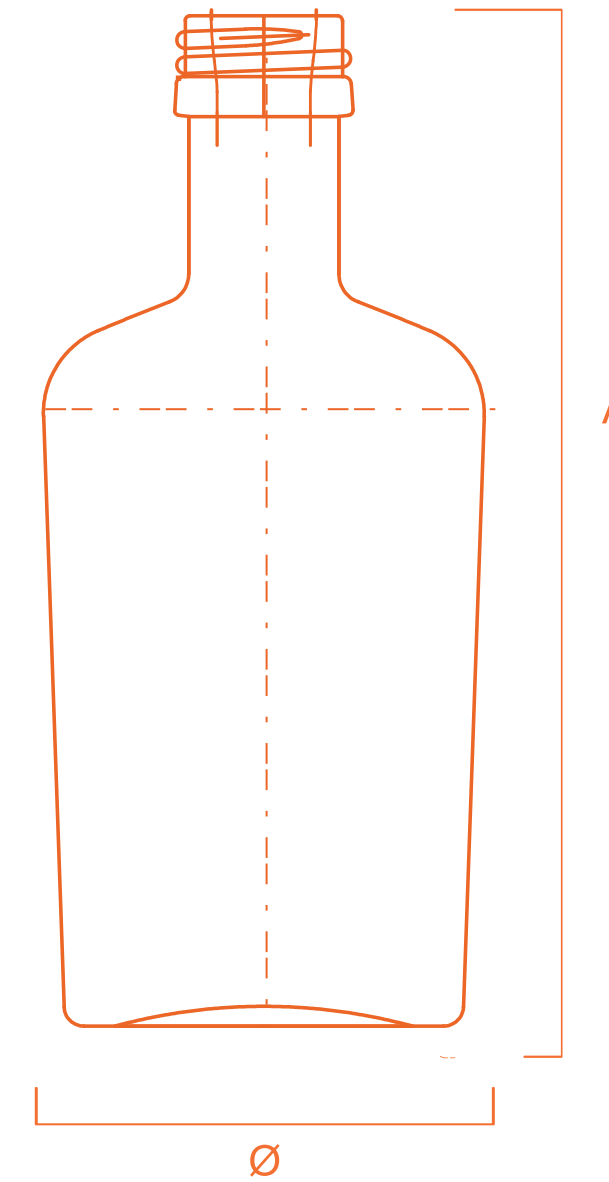
Referência: ISLA
Capacidade: 750ml
Terminação: Carnette
Peso: 550g
Altura (A): 200,5 mm
Diâmetro (Ø): 95 mm

Entrar em contato para maiores informações técnicas.
(+55 11) 4705-9610



LONDON

50ml



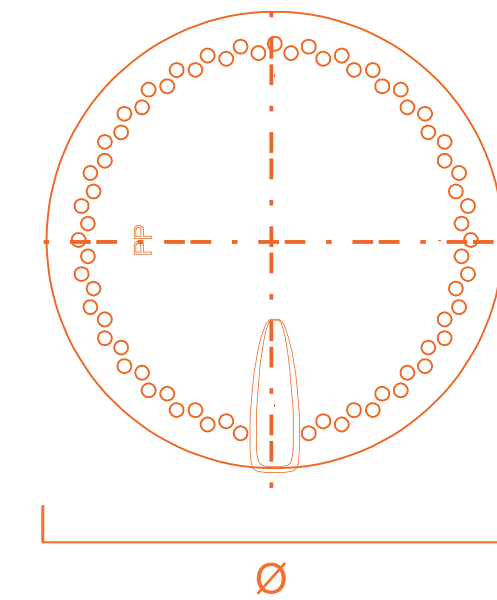
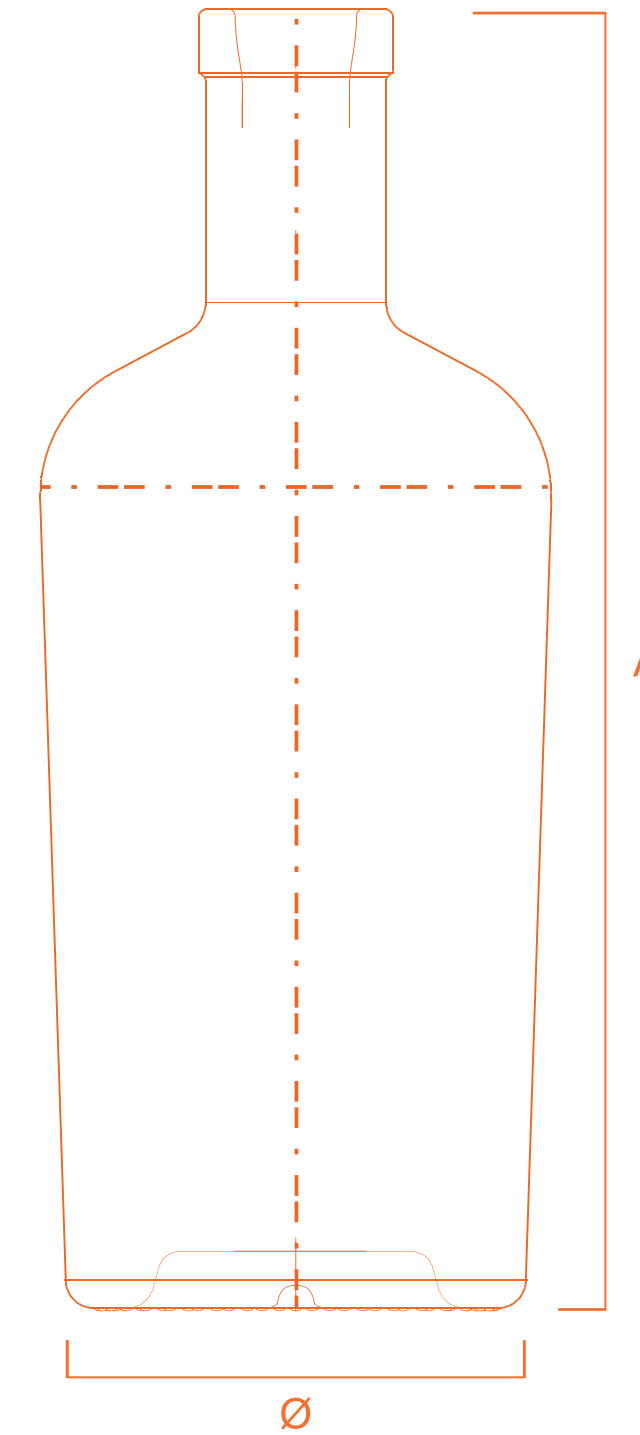
Referência: LONDON
Capacidade: 50ml
Terminação: GPP 18mm
Peso: 60g
Altura (A): 102,2mm
Diâmetro (Ø): 44,6mm

Entrar em contato para maiores informações técnicas.
(+55 11) 4705-9610



LONDON

700ml



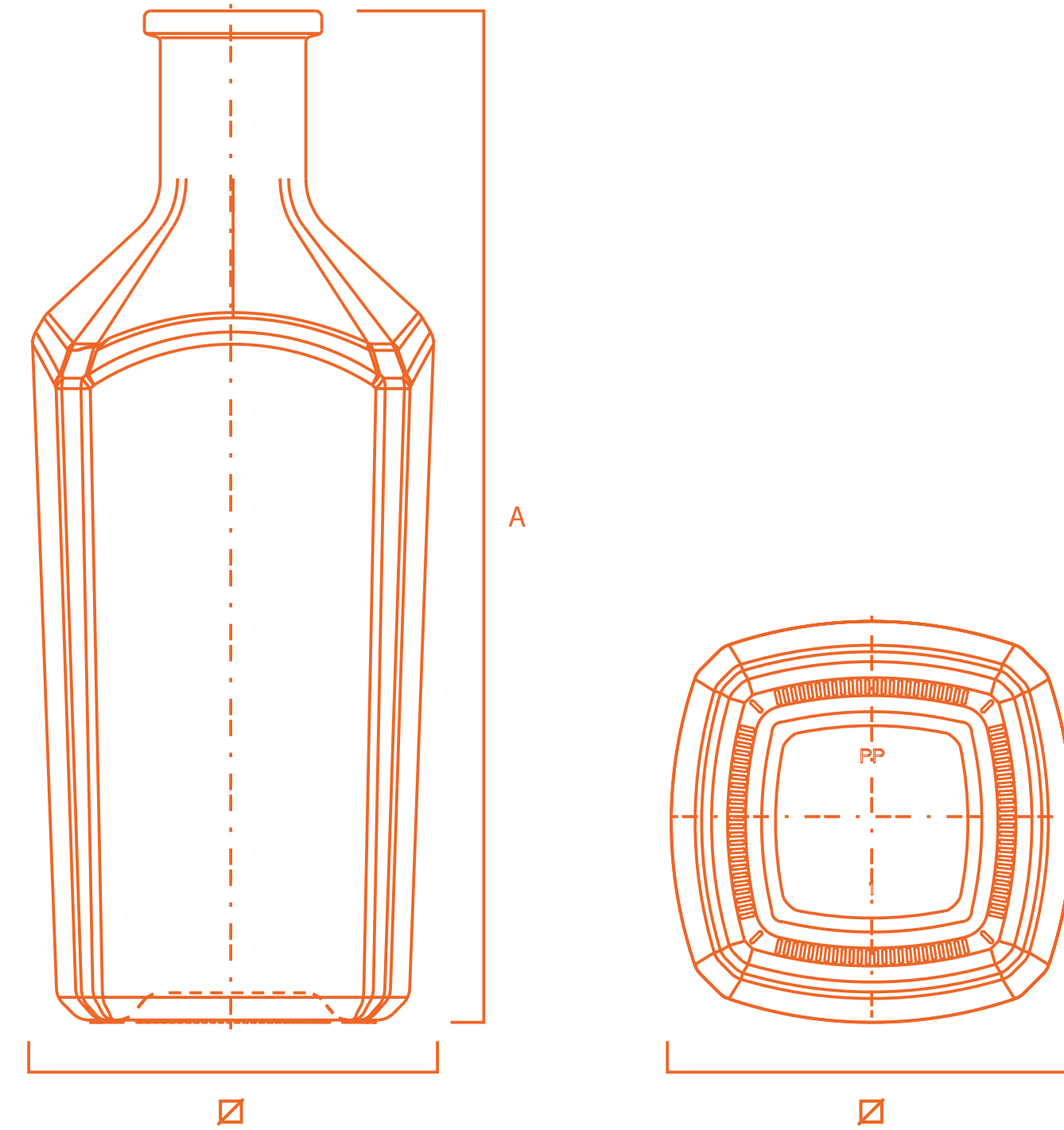
Referência: LONDON
Capacidade: 700ml
Terminação: Plate
Peso: 650g
Altura (A): 230mm
Diâmetro (Ø): 81mm

Entrar em contato para maiores informações técnicas.
(+55 11) 4705-9610



QUARTZO

700ml



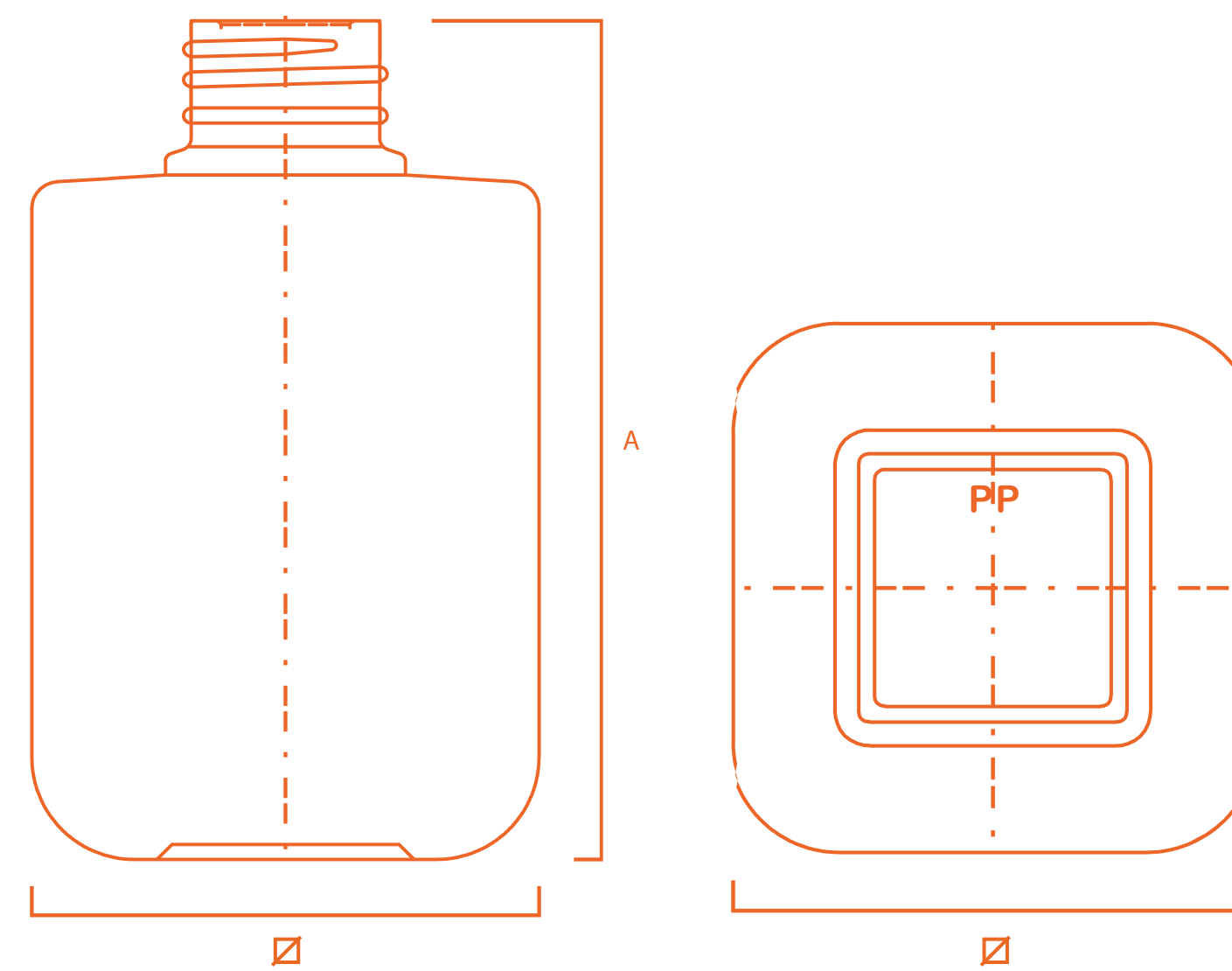
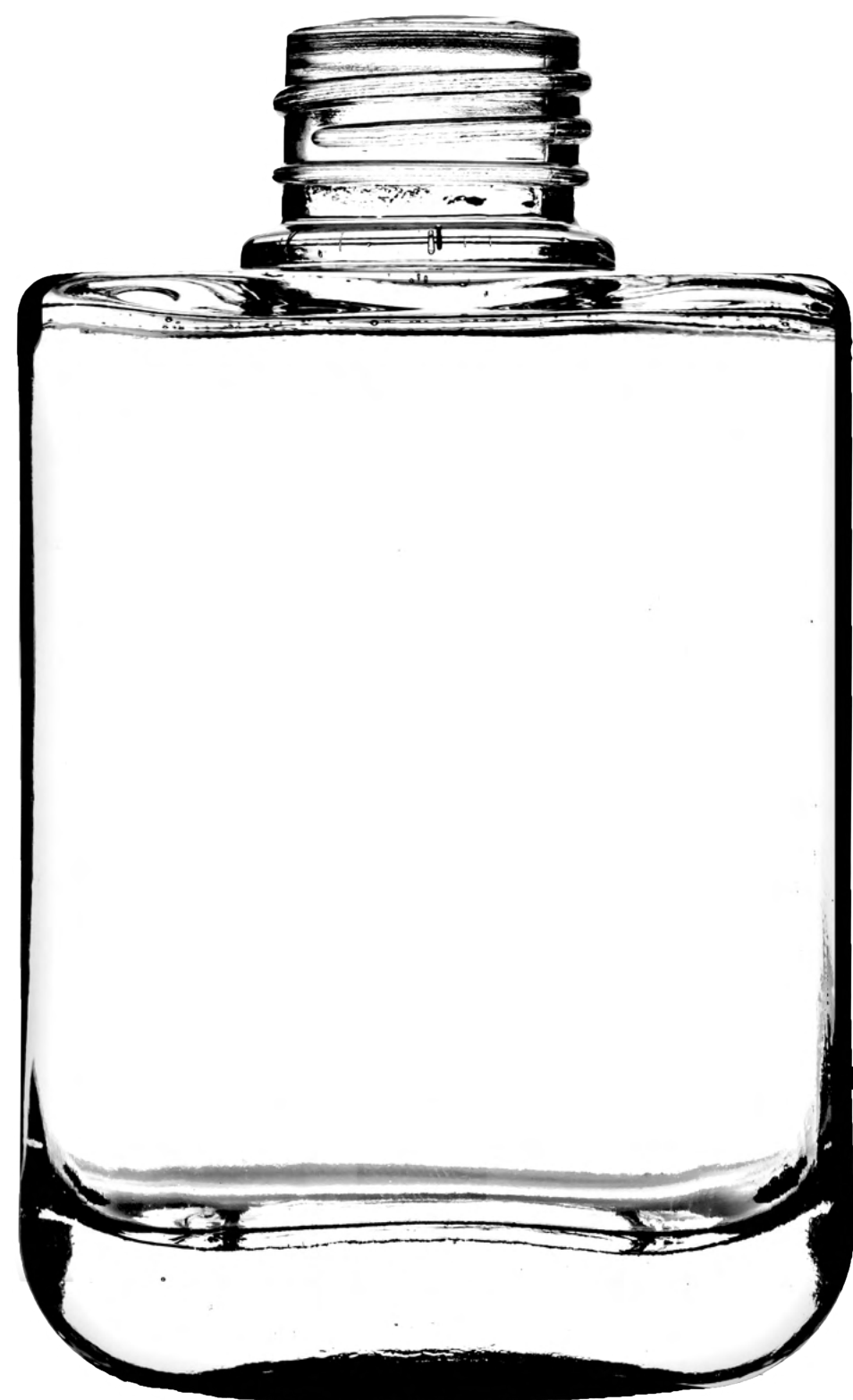
Referência: QUARTZO
Capacidade: 700ml
Terminação: Carnette
Peso: 720g
Altura (A): 222,3mm
Base quadrada (∅): 87,5mm

Entrar em contato para maiores informações técnicas.
(+55 11) 4705-9610



TEXAS

250ml



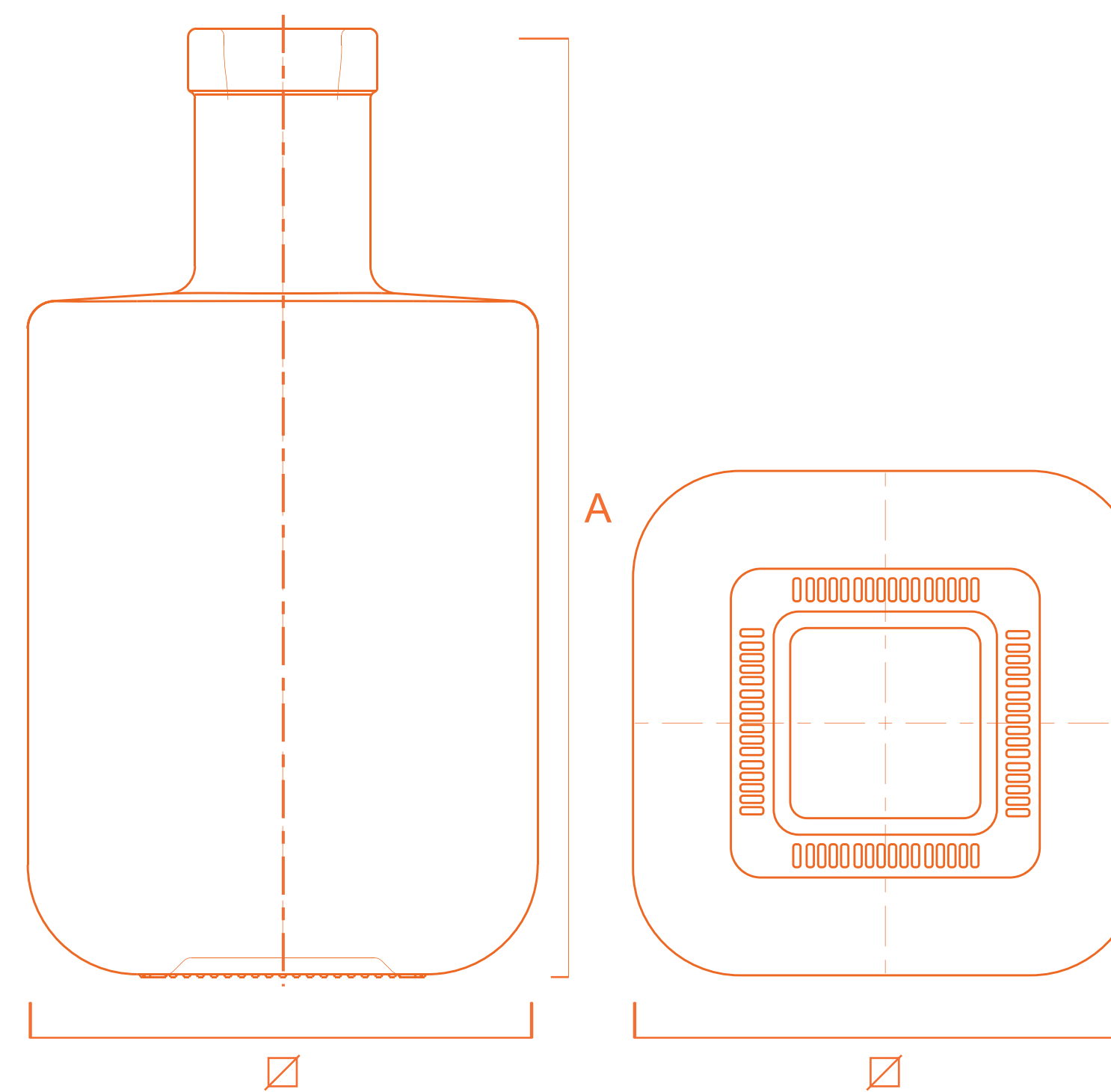
Referência: TEXAS
Capacidade: 250ml
Terminação: GPP 28mm
Peso: 300g
Altura (A): 110,8mm
Base quadrada (∅): 97 x 97mm

Entrar em contato para maiores informações técnicas.
(+55 11) 4705-9610



TEXAS

700ml



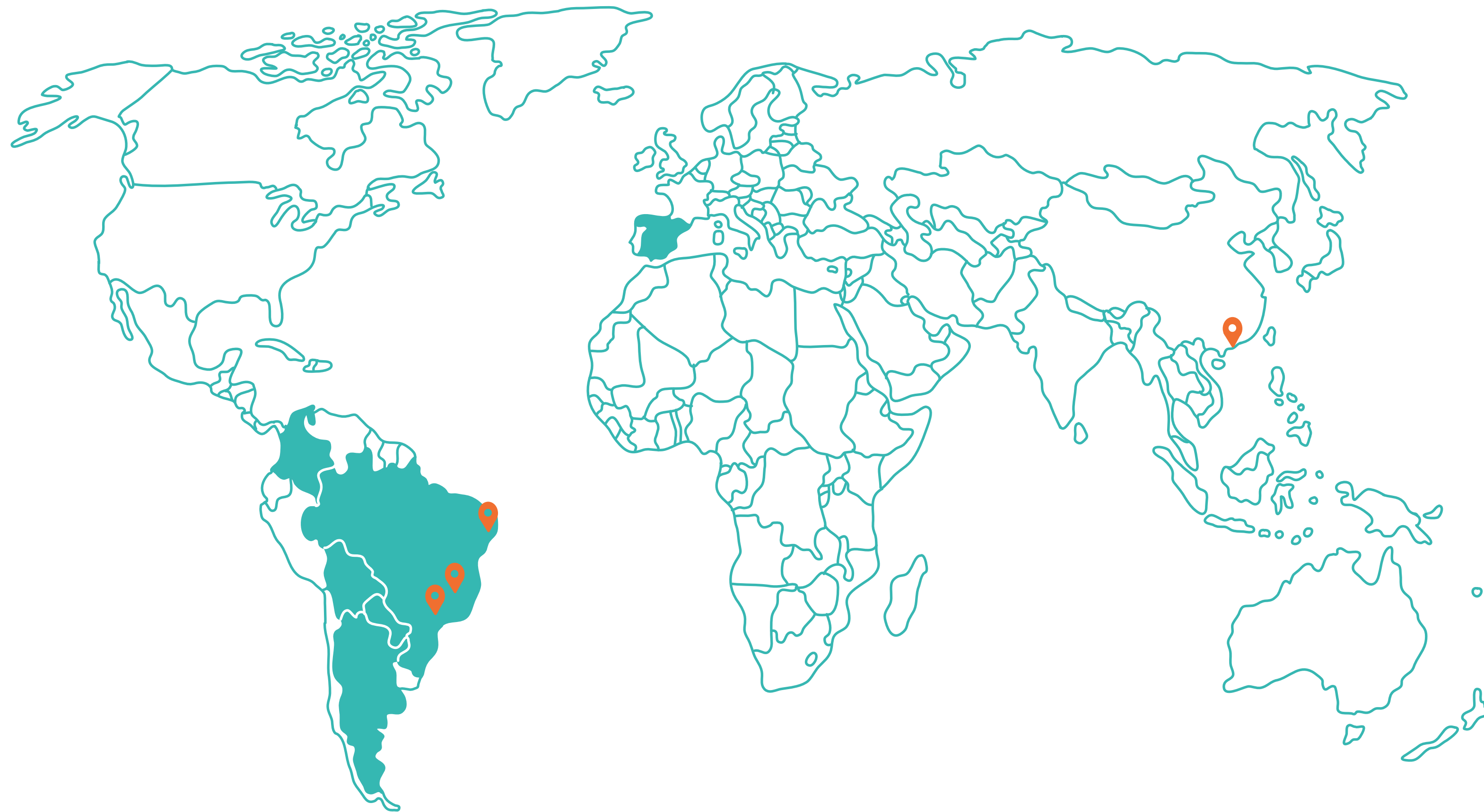
Referência: TEXAS
Capacidade: 700ml
Terminação: Plate
Peso: 750g
Altura (A): 173mm
Base quadrada (∅): 93mm

Entrar em contato para maiores informações técnicas.
(+55 11) 4705-9610





Por todo canto



Unidades



UNIDADE 1: Rua Florianópolis, 123 - Fazendinha
Santana de Parnaíba - SP | CEP: 06529-302
Tel: (+55 11) 4705-9610



UNIDADE 2: Av. Nicomedes Alves dos Santos 387
Sala 08, Lidice, Uberlândia MG | CEP: 38.400-17
Tel: (+55 34) 3236 - 6780



UNIDADE 3: Av. Joaquim Ribeiro, 132 - Galpão B
Caxangá - Recife - PE | CEP: 50980-000
Tel: (+55 81) 3272-9519



UNIDADE 4: PPHK Corporation Ltd.
Unit 503, 5/F, Tower 2, Lippo Centre, 89
Queensway, Admiralty, Hong Kong
Tel: 852-2861 081



Telefone: 55 (11) 4705 9610

Celular: 11 91858 4010

Site: <https://www.premierpack.com.br/>

Instagram: @premier_pack

Endereço: Rua Florianópolis, 123 – Fazendinha Santana de Parnaíba - SP