

Linha:

CERVEJA

 premier
pack



QUEM SOMOS?

Somos muitos, colaboradores, fornecedores e clientes!

Surgimos da necessidade de trazer para os mercados de bebidas, cosméticos e perfumaria soluções completas com nossos serviços e produtos.

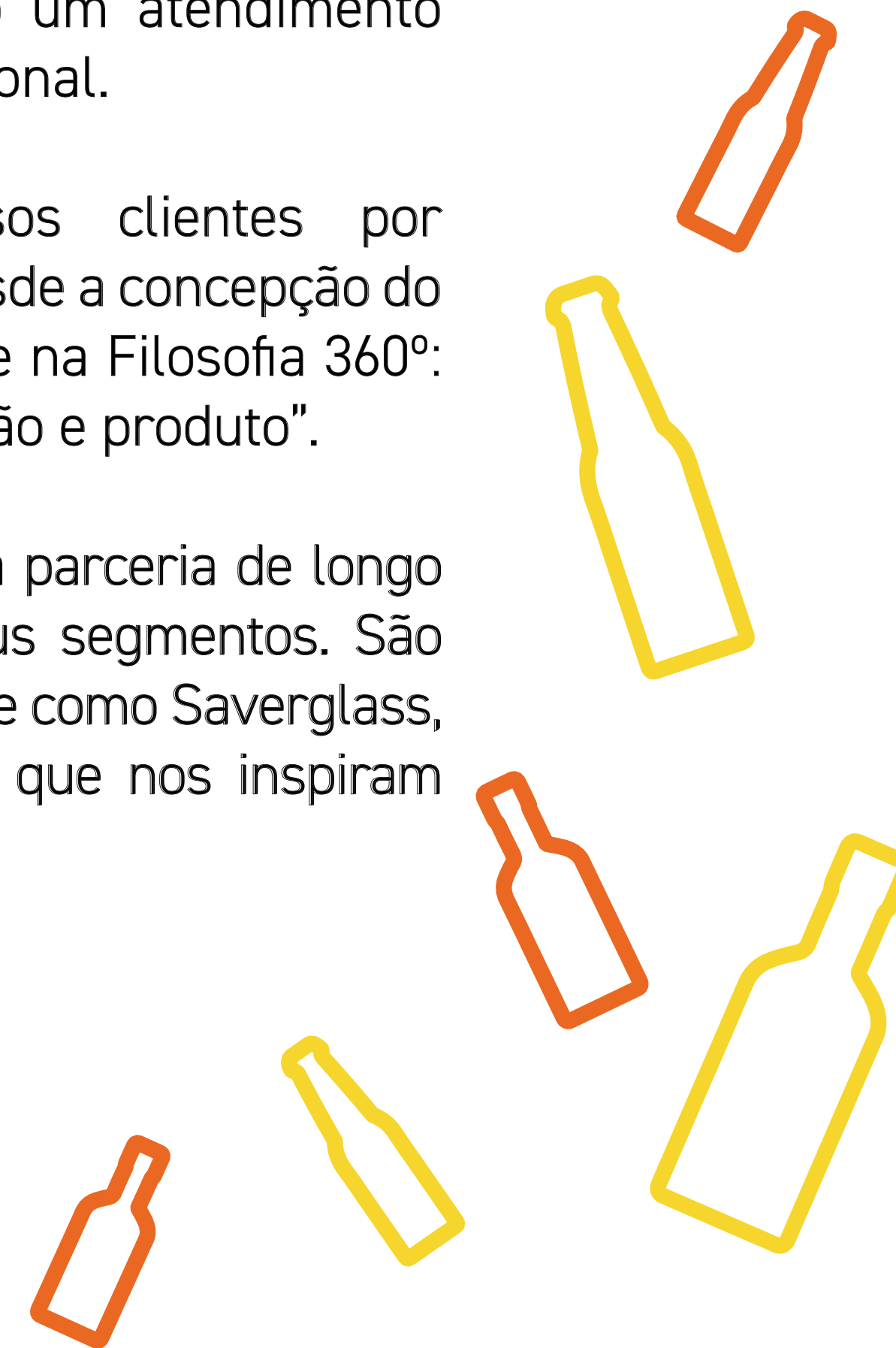
É na nossa unidade de Santana de Parnaíba - SP, cidade histórica e cultural, pertinho da capital do Estado de São Paulo, que concentramos todas as nossas atividades.

Estamos instalados em uma área que totaliza 6000 m², onde encontram-se a nossa estrutura de armazenagem e seus processos de criação e decoração. Nossas instalações atendem às leis e aos regulamentos federais, estaduais e municipais e possuem todas as licenças ambientais e operacionais necessárias.

Além desta unidade, temos também as unidades de Minas Gerais, localizada em Uberlândia e a de Pernambuco, no Recife, permitindo um atendimento abrangente e em todo território nacional.

Somos reconhecidos pelos nossos clientes por oferecermos soluções completas, desde a concepção do produto até a produção, baseando-se na Filosofia 360°: "Conceito, desenvolvimento, decoração e produto".

Nossas soluções são estruturadas na parceria de longo prazo com empresas líderes em seus segmentos. São empresas reconhecidas mundialmente como Saverglass, Independent Stave Company e Tapi, que nos inspiram com seus produtos e estratégias.





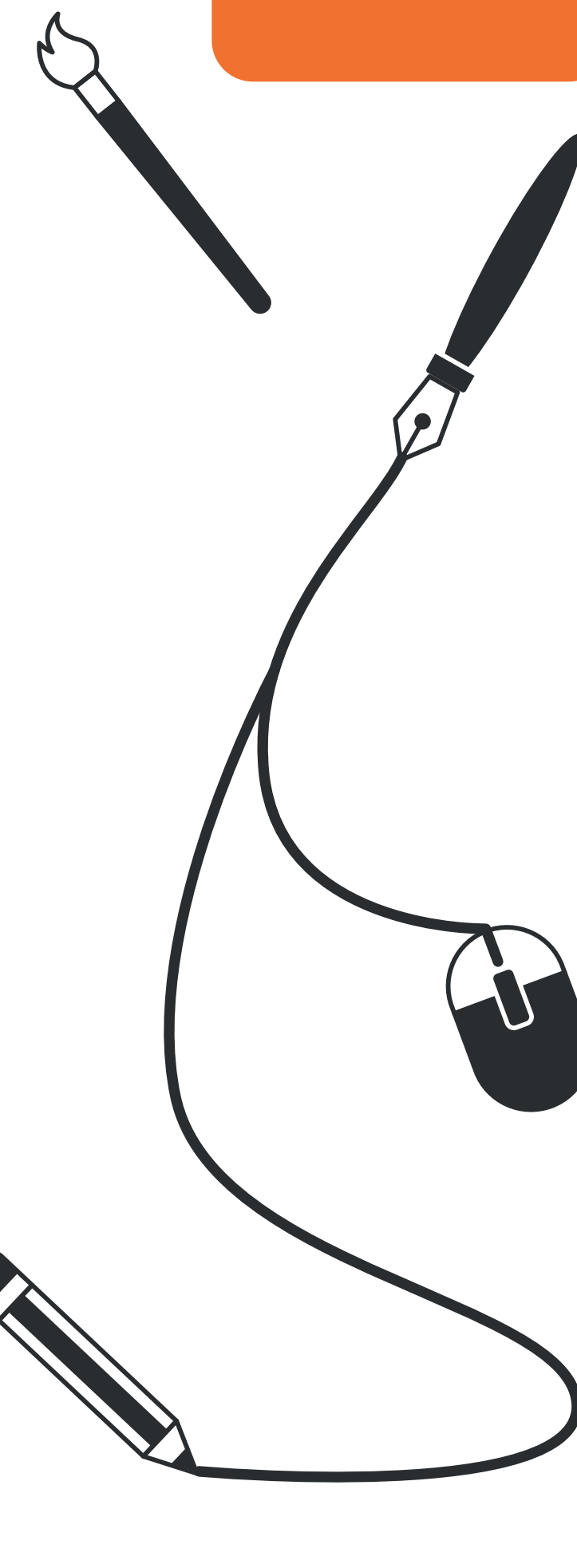
STUDIO INHOUSE

É aqui onde os sonhos começam a ganhar forma e personalidade.

Sempre valorizamos a criação, a arte. Desde nossa fundação, a figura do designer tem um papel relevante na nossa estratégia e com o amadurecimento dos nossos projetos, criamos no ano de 2021 o Studio InHouse, voltado exclusivamente para a criação gráfica e de produto, especializado em embalagens de vidro.

Com uma equipe altamente criativa e capacitada, criamos conceitos gráficos que podem ser aplicados a rótulos ou decoração direta sobre as embalagens, como pintura, serigrafia, hot stamping, ou a combinação de todas elas.

Mas é na criação de modelos de embalagens exclusivas que nos destacamos. São muitos os modelos lançados no mercado, sejam os dos nossos catálogos, sejam os dos nossos clientes, que apostaram em um produto diferenciado e com a marca da sua personalidade.



DG DECOR

É na DG Decor que fazemos as decorações dos nossos frascos, garrafas e tampas. É nesta fábrica que a magia acontece! Alinhados com o conceito 360°, todos os processos caminham juntos e monitorados, para que tudo ocorra com muito sucesso.

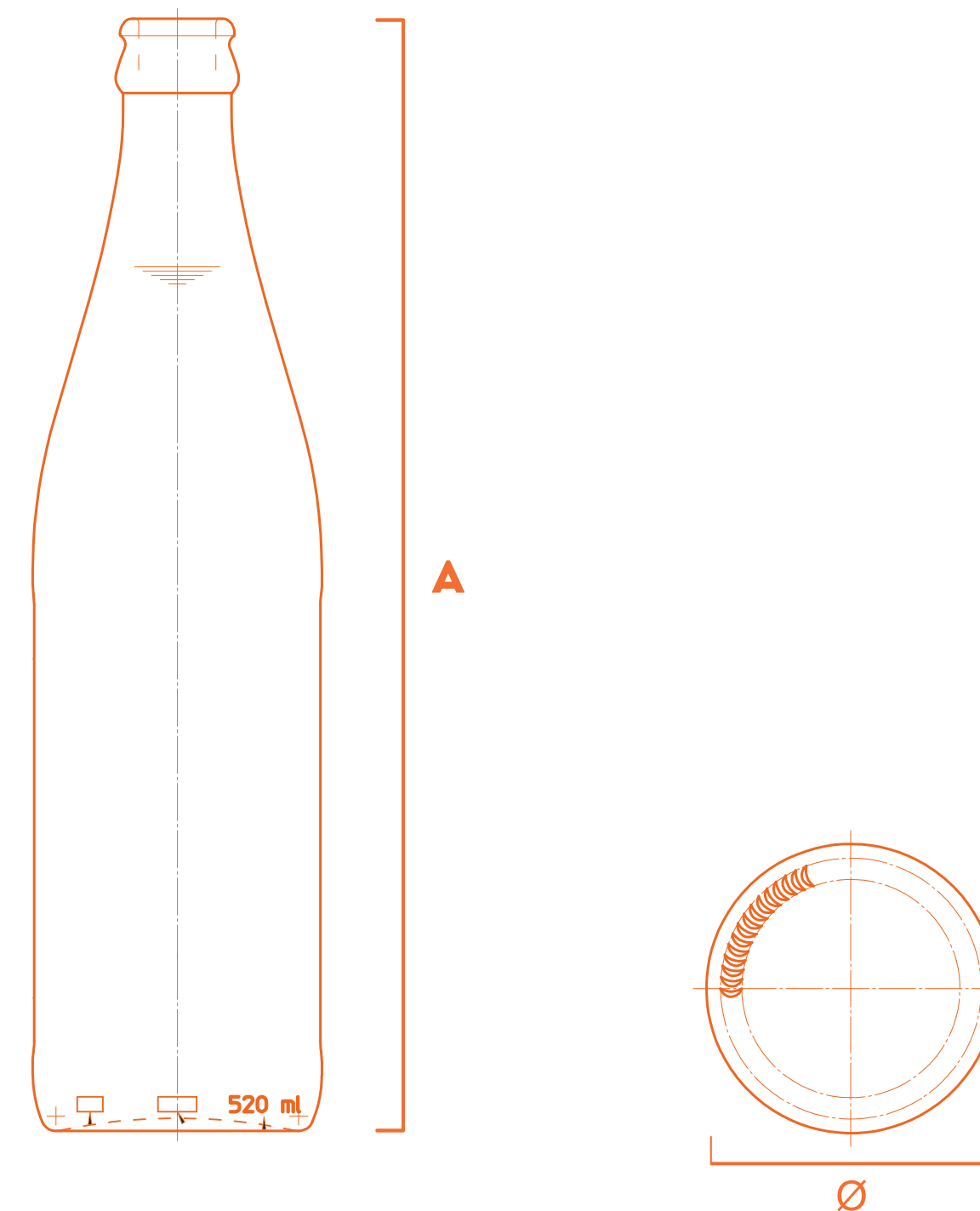
A Decoração é muito importante para nós. Com uma instalação que nos permite decorar mais de 1.500.000 embalagens mensalmente, temos experiência e know-how que abrangem uma infinidade de capacidades e uma gama muito completa de processos, que muitas vezes podem ser combinados:

Serigrafia com tintas orgânicas (100% recicláveis), tintas inorgânicas ou metais preciosos, como ouro e platina, pintura orgânica à base de água, seja total, parcial, degradê, fosco ou brilhante, Tampografia, Aplicação de decalques vitrificáveis, Hot Stamping, aplicação de acessórios (medalhão, acessório metálico).



STD 500

500ml



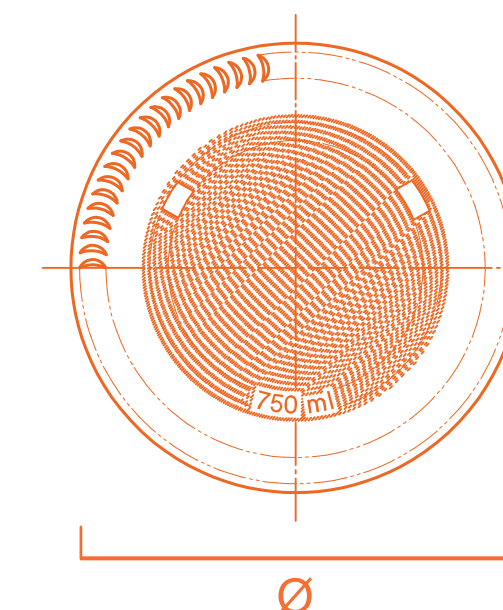
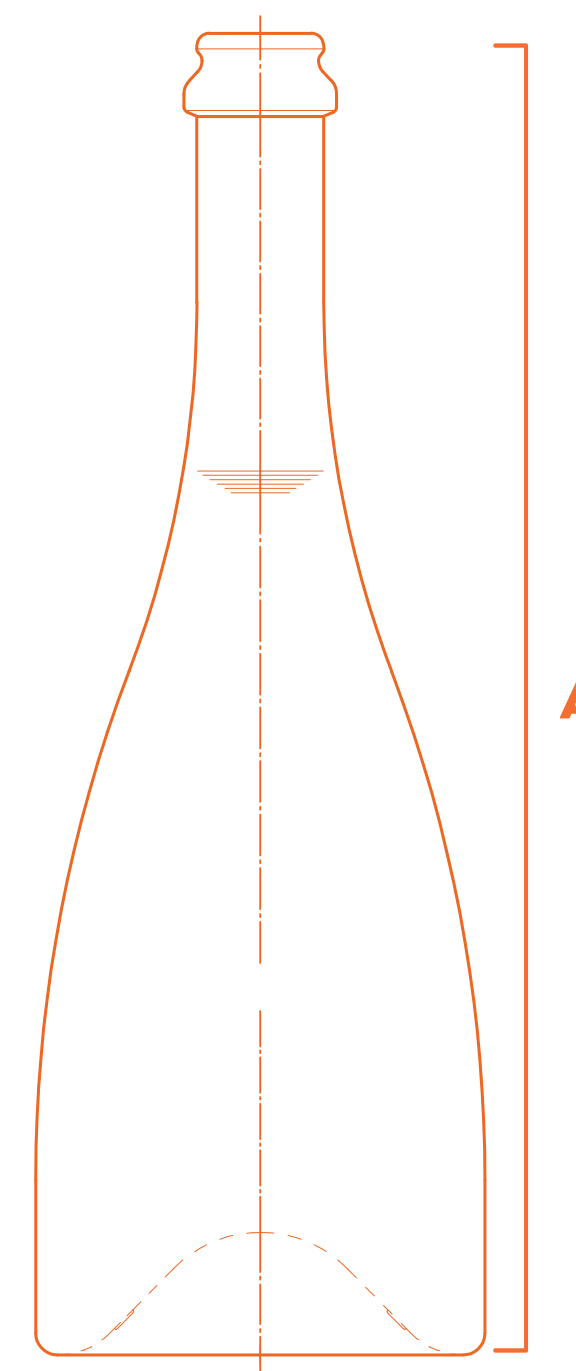
Referência: STD 500 / ALEMÃ
Capacidade: 500ml
Terminação: COROA GPI 26-600
Peso: 380g
Altura (A): 260mm
Diâmetro (Ø): 67,6mm

Entrar em contato para maiores informações técnicas.
(+55 11) 4705-9610



ALIENOR

750ml



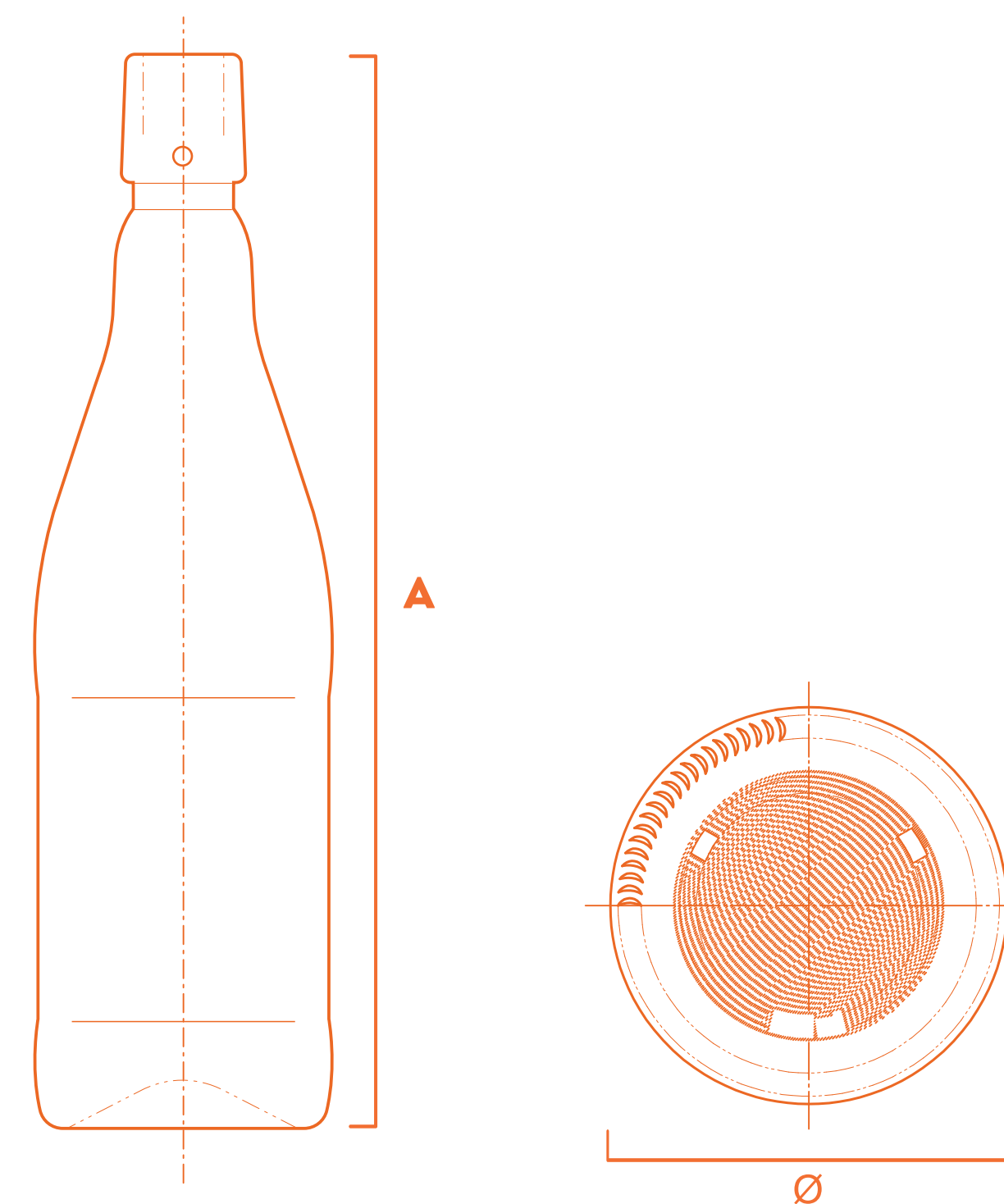
Referência: ALIENOR
Capacidade: 750ml
Terminação: ESPECIAL F-1259
Peso: 900g
Altura (A): 302mm
Diâmetro (Ø): 102,7mm

Entrar em contato para maiores informações técnicas.
(+55 11) 4705-9610



BELGA CLIP

550ml



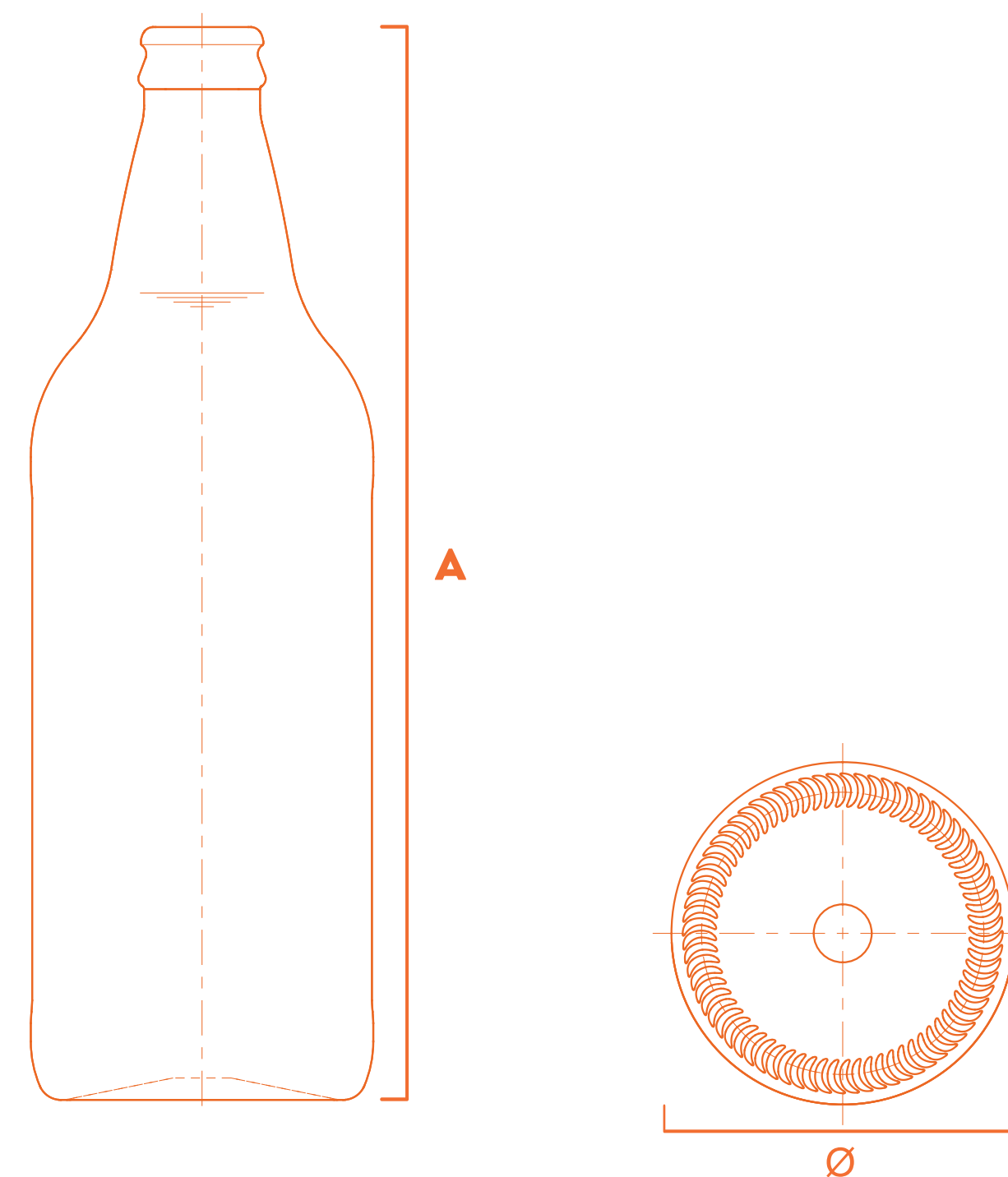
Referência: BELGA CLIP
Capacidade: 550ml
Terminação: CLIP LOCK de 26
Peso: 565g
Altura (A): 271,4mm
Diâmetro (Ø): 75,3mm

Entrar em contato para maiores informações técnicas.
(+55 11) 4705-9610



OW 600

600ml



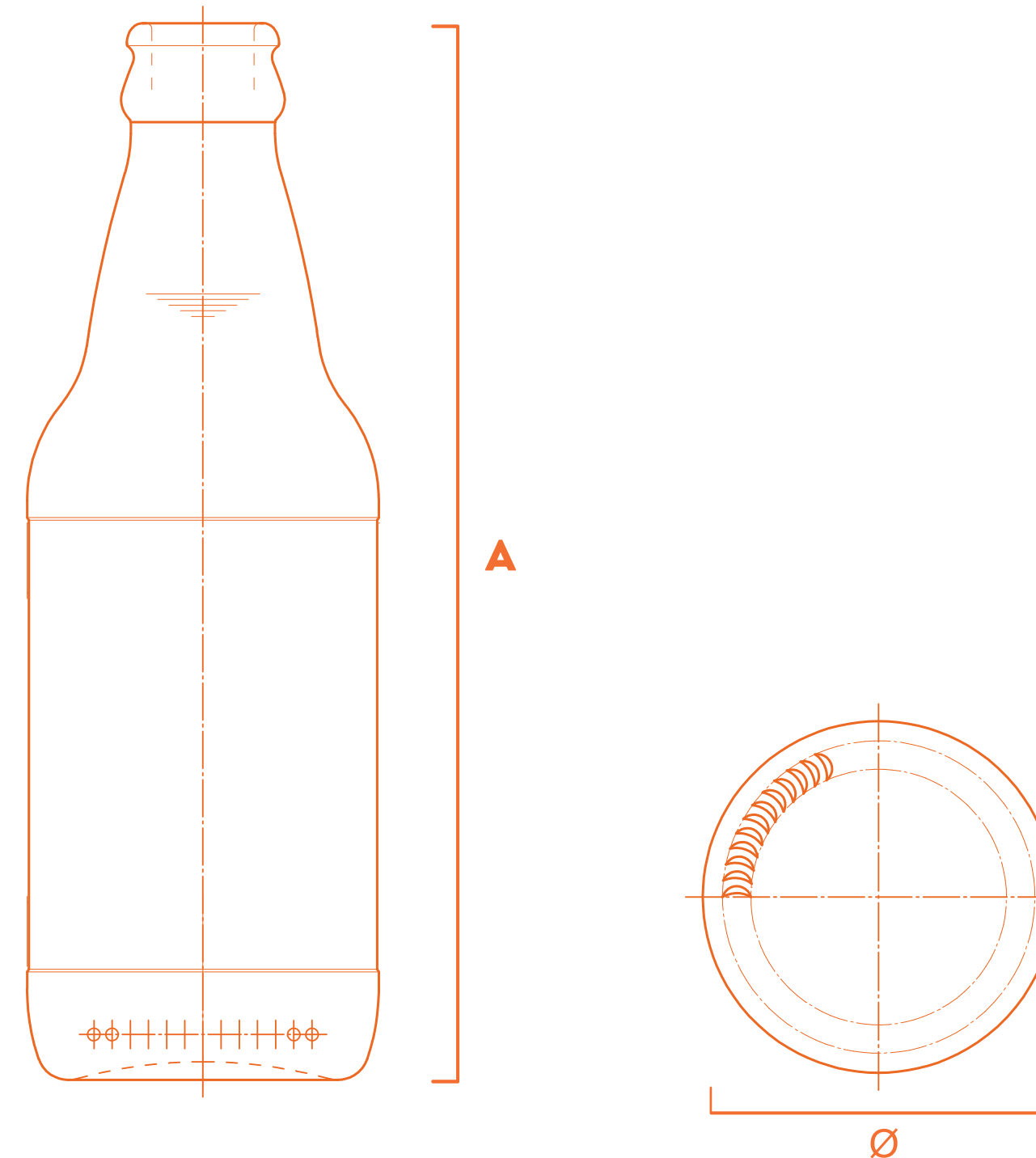
Referência: OW 600 / CAÇULINHA
Capacidade: 600ml
Terminação: GPI 26-650
Peso: 565g
Altura (A): 235mm
Diâmetro (Ø): 75mm

Entrar em contato para maiores informações técnicas.
(+55 11) 4705-9610



OW 300

300ml



Referência: OW 300 / MEINHA

Capacidade: 300ml

Terminação: GPI 26-600

Peso: 190g

Altura (A): 186mm

Diâmetro (Ø): 61,9mm

Entrar em contato para maiores informações técnicas.

(+55 11) 4705-9610

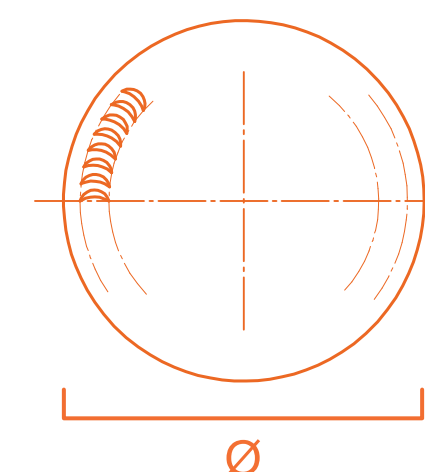
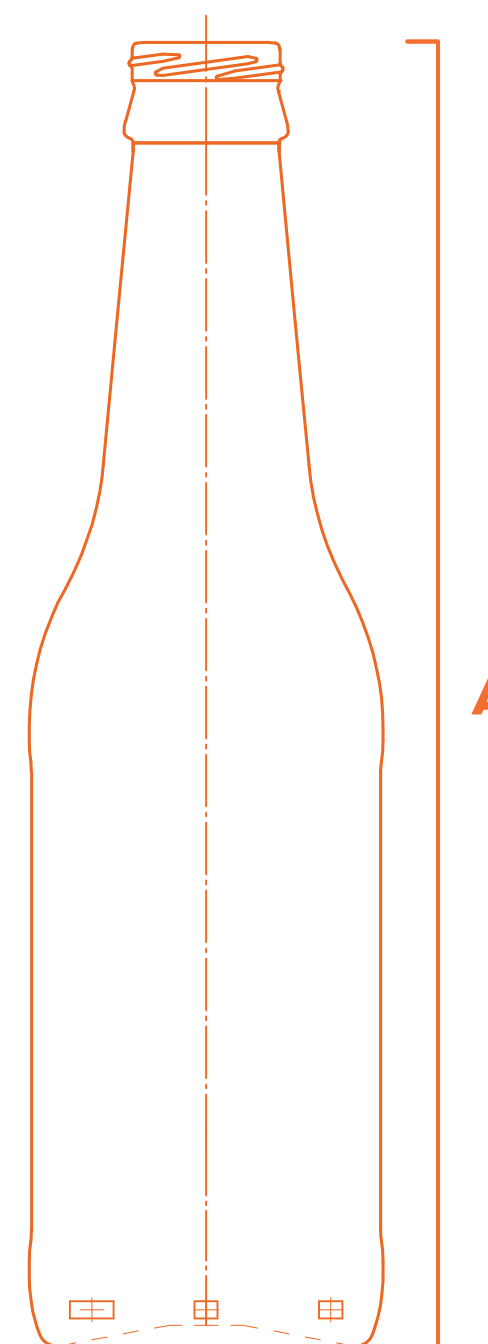


LONG NECK

355ml



**DISPONÍVEL
TAMBÉM EM
VERDE**



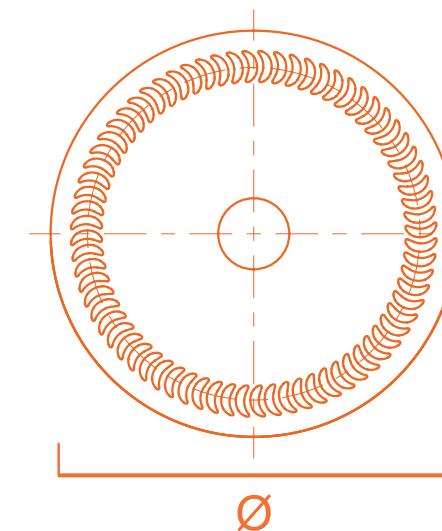
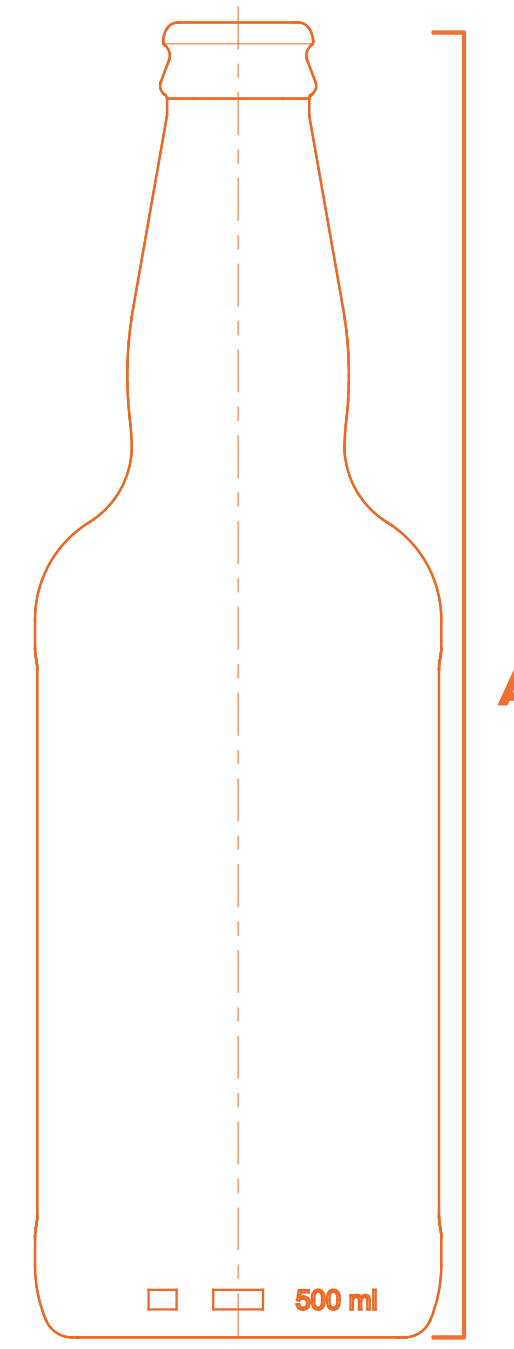
Referência: LONG NECK
Capacidade: 355ml
Terminação: PRY OFF / COROA
Peso: 190g
Altura (A): 227mm
Diâmetro (Ø): 61,6mm

Entrar em contato para maiores informações técnicas.
(+55 11) 4705-9610



PREMIUM

500ml



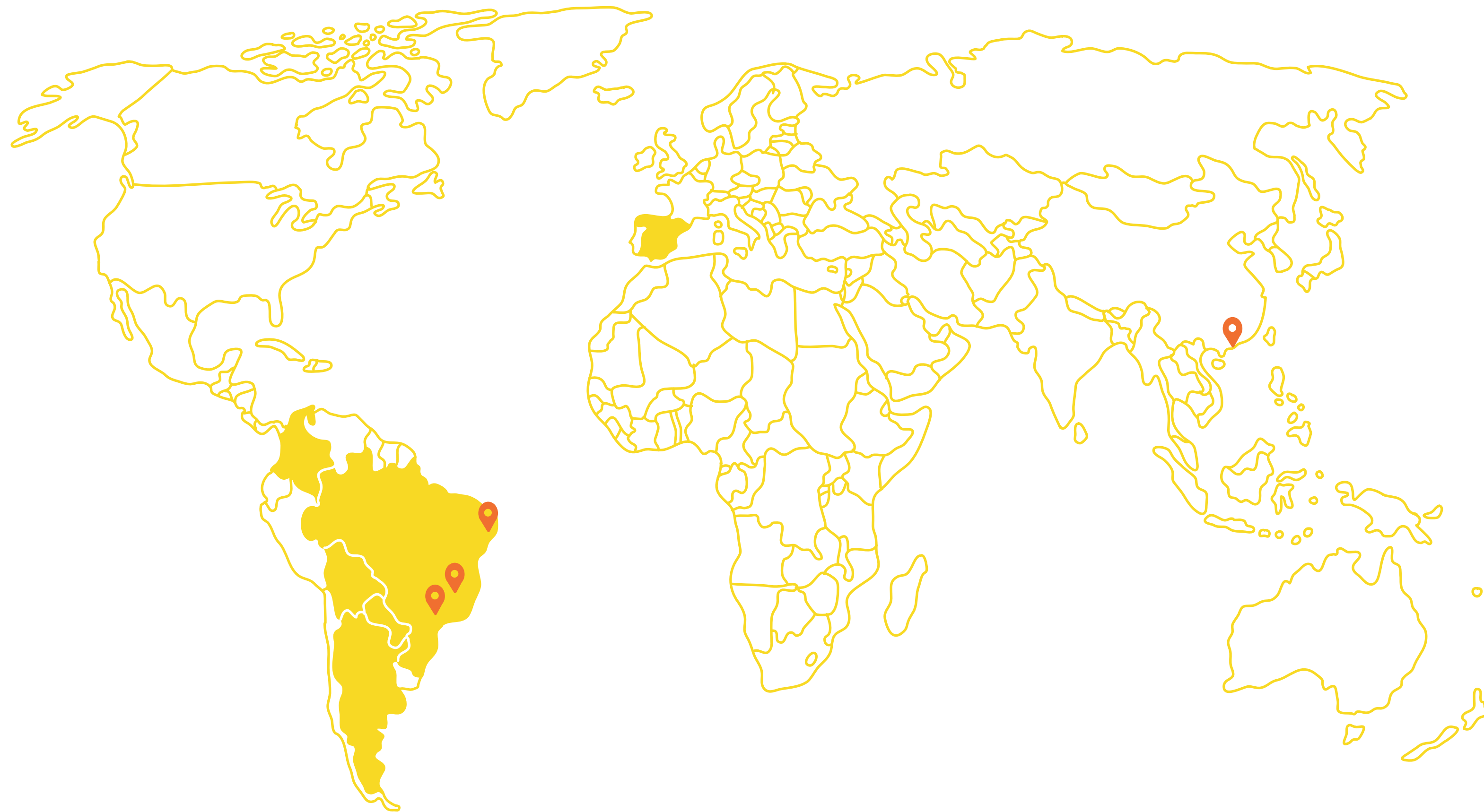
Referência: PREMIUM / PUB / INGLESA
Capacidade: 500ml
Terminação: COROA GPI 26-650
Peso: 315g
Altura (A): 235mm
Diâmetro (Ø): 72,6mm

Entrar em contato para maiores informações técnicas.
(+55 11) 4705-9610





Por todo canto



Unidades



UNIDADE 1: Rua Florianópolis, 123 - Fazendinha
Santana de Parnaíba - SP | CEP: 06529-302
Tel: (+55 11) 4705-9610



UNIDADE 2: Av. Nicomedes Alves dos Santos 387
Sala 08, Lidice, Uberlândia MG | CEP: 38.400-17
Tel: (+55 34) 3236 - 6780



UNIDADE 3: Av. Joaquim Ribeiro, 132 - Galpão B
Caxangá - Recife - PE | CEP: 50980-000
Tel: (+55 81) 3272-9519



UNIDADE 4: PPHK Corporation Ltd.
Unit 503, 5/F, Tower 2, Lippo Centre, 89
Queensway, Admiralty, Hong Kong
Tel: 852-2861 081



Telefone: 55 (11) 4705 9610

Celular: 11 91858 4010

Site: <https://www.premierpack.com.br/>

Instagram: @premier_pack

Endereço: Rua Florianópolis, 123 – Fazendinha Santana de Parnaíba - SP